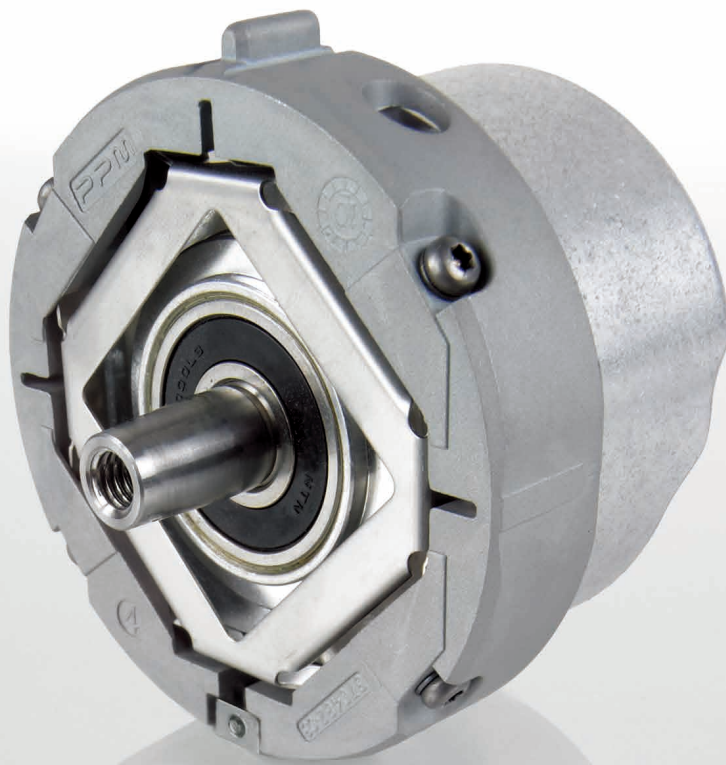




**HEIDENHAIN**

## 伺服驱动编码器



08/2023

本样本不是海德汉产品线的全面介绍，只提供有关**电机编码器**的选型信息。

**选型表**提供海德汉全部电机编码器的综合信息和相关的重要技术参数。**技术特性说明**介绍电机旋转编码器、角度编码器和直线光栅尺的基本信息。

有关**安装信息**和详细**技术参数**，参见专为伺服电机特别编写的**旋转编码器**样本。有关其它旋转编码器信息，请参见相应产品信息文档。



样本  
**旋转编码器**



产品概要  
**电梯行业的旋转编码器**



样本  
**内置轴承  
角度编码器**



样本  
**模块型角度编码器  
磁电扫描**



样本  
**模块型角度编码器  
光学扫描**



样本  
**敞开式直线光栅尺**

 **更多信息：**

有关选型表中的**直线光栅尺**和**角度编码器**的详细信息，包括安装信息、技术参数和尺寸，请参见相应**产品文档**。



样本  
**直线光栅尺  
用于NC数控机床**



样本  
**电缆和接头**



样本  
**接口  
海德汉编码器**

 **更多信息：**

有关所有可用接口的详细说明和一般电气信息，请参见**海德汉编码器接口**样本。

本样本是以前样本的替代版，所有以前版本均不再有效。  
订购海德汉公司的产品仅以订购时有效版本的样本和产品文档为准。

有关产品所遵循的标准 (ISO, EN等) 仅以样本中的标注为准。

# 目录

|   |                                |                |
|---|--------------------------------|----------------|
| <b>概要</b>   |                                |                |
| 关于选型表   |                                | 6              |
| 选型指南  | 安装在电机内的旋转编码器                   | 8              |
|   | 安装在电机上的旋转编码器                   | 12             |
| <b>技术特性和安装信息</b>  |                                |                |
| 直流和三相交流电机的旋转编码器和角度编码器   |                                | 18             |
| HMC 2和HMC 6: 电机的单电缆解决方案   |                                | 20             |
| 高安全性位置测量系统  |                                | 22             |
| 测量原理  |                                | 24             |
| 测量精度  |                                | 27             |
| 机械结构类型和装配   |                                | 30             |
| 一般信息  |                                | 40             |
| 一般机械信息  |                                | 41             |
| <b>技术参数</b>   |                                |                |
| 内置轴承旋转编码器   | ECN/EQN 1100系列                 | 48             |
|   | ERN 1023                       | 50             |
|   | ERN 1123                       | 52             |
|   | ECN/EQN 1300系列                 | 54             |
|   | ECN/EQN 1300 S (DRIVE CLiQ) 系列 | 56             |
|   | ECN/EQN 400系列                  | 58             |
|   | ERN 1300系列                     | 60             |
|   | 无内置轴承旋转编码器                     | ECI/EQI 1100系列 |
| ECI/EBI/EQI 1300系列  |                                | 66             |
| ECI 1319, EQI 1331  |                                | 68             |
| ECI/EQI 1300 S系列  |                                | 70             |
| ECI/EBI 100系列   |                                | 72             |
| ECI 4010, EBI 4010, ECI 4090 S<br>- Ø 90 mm空心轴<br>- Ø 180 mm空心轴 |                                | 74             |
| ERO 1200系列  |                                | 78             |
| ERO 1400系列  |                                | 80             |
| <b>电气连接</b>   |                                |                |
| 接口  |                                | 82             |
| 电缆  |                                | 96             |
| 调试和检测设备及诊断  |                                | 101            |

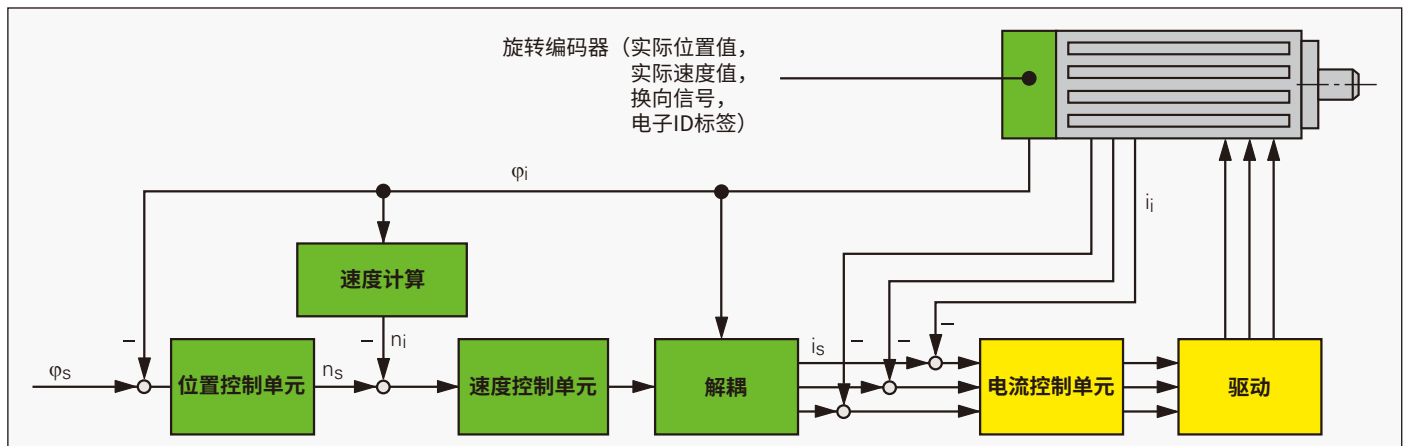
# 电机编码器

电机控制系统需要用编码器为位置和速度控制单元提供反馈信息和进行电子换向。

编码器性能对重要的电机性能有重大影响，例如：

- 定位精度
- 速度稳定性
- 带宽，因此影响控制指令和干扰特性
- 功率消耗
- 规格
- 噪音
- 安全性

数字位置控制和速度控制



海德汉为许多应用下的不同旋转电机和直线电机提供正确的编码器：

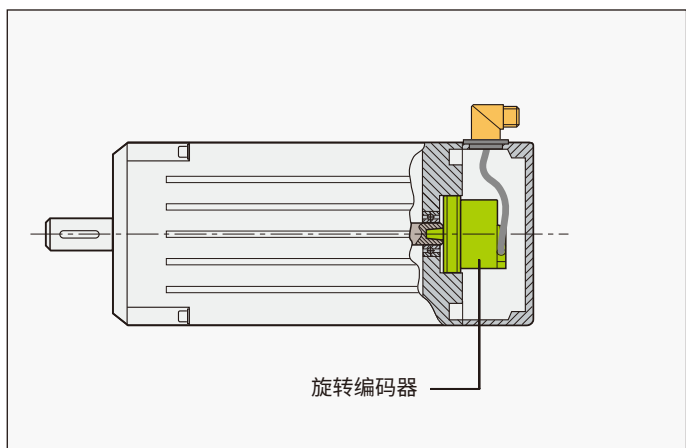
- 带和不带换向轨的绝对式和增量式旋转编码器
- 绝对式和增量式角度编码器
- 绝对式和增量式直线光栅尺
- 绝对式和增量式模块型编码器



旋转编码器

本样本中的全部海德汉编码器都能最大限度简化电机制造商的编码器安装和电缆连接操作。也能缩短旋转电机的全长。部分编码器采用特殊设计，甚至无需安全装置，例如限位开关。

数字驱动系统的电机  
(数字位置控制和速度控制)



角度编码器



直线光栅尺

# 关于选型表

下面几页选型表中的编码器适用于各种电机结构。每一张选型表都提供适用于各类电机（直流或三相交流电机）的不同尺寸和输出信号的编码器。

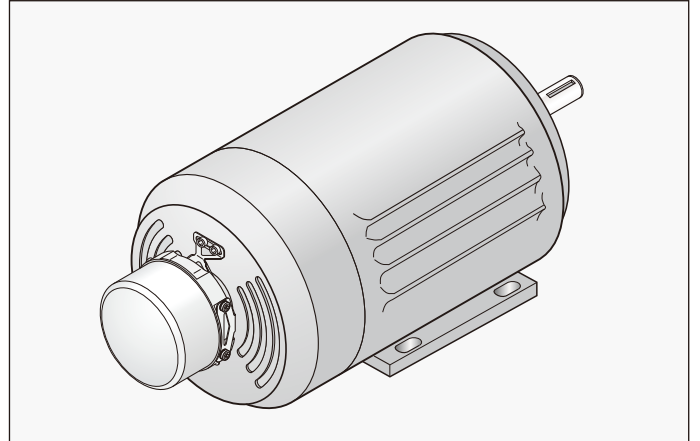
## 安装在电机上的旋转编码器

强制通风电机的旋转编码器可安装在电机外壳上或安装在电机内。这些旋转编码器在电机中经常处于未经过滤的强对流空气中，因此，需要达到IP64或更高的防护等级。允许的工作温度几乎不会超过100°C。

选型表提供以下编码器信息：

- 安装式**定子联轴器**的旋转编码器，其固有频率高（电机的带宽几乎无限制）
- **分离式联轴器**的旋转编码器特别适用于**电气隔离地安装**
- **纯数字传输**或带附加正弦TTL或HTL增量信号的**绝对式旋转编码器**
- 提供高质量**正弦输出信号**的增量式旋转编码器适用于数字速度控制
- **TTL或HTL兼容输出信号**的增量式旋转编码器
- 有关功能安全特性的旋转编码器信息，参见高安全性位置测量系统

有关选型表，请见页码 12



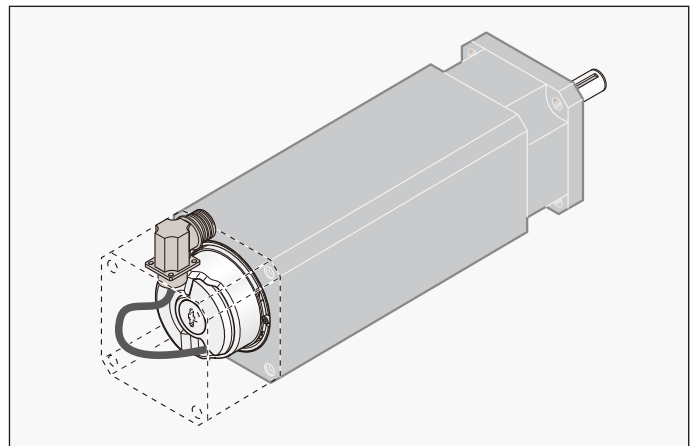
## 安装在电机内的旋转编码器

对于无强制通风的电机，旋转编码器安装在电机壳内。因此，该编码器不需要较高的防护等级。尽管如此，电机壳内的工作温度可能高达100 °C，甚至更高。

选型表提供以下编码器信息：

- 最高工作温度达115 °C的**绝对式旋转编码器**和**工作温度达120 °C的增量式旋转编码器**
- 安装式**定子联轴器**的旋转编码器，其固有频率高（电机的带宽几乎无限制）
- **纯数字数据传输**的**绝对式旋转编码器**（适用于**HMC 6**和**HMC 2**单电缆解决方案）或附加正弦增量信号
- 增量式旋转编码器适用于提供高质量**正弦输出信号**的数字速度控制，甚至可用在较高的工作温度环境中
- 无刷直流（BLDC）电机的带附加**换向信号**的增量式旋转编码器
- 带**TTL兼容输出信号**的增量式旋转编码器
- 有关功能安全特性的旋转编码器信息，参见高安全性位置测量系统

有关选型表，请见页码 8

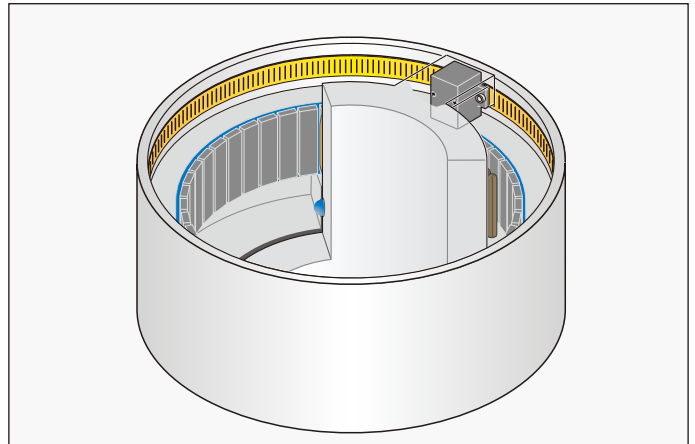


### 内置和空心轴电机的旋转编码器、模块型编码器和角度编码器

这些电机的旋转编码器和角度编码器为空心轴结构，因此可将供电导线穿入电机和编码器空心轴中。根据工作条件，这些编码器必须提供IP66的防护等级或在机器设计中避免污染（类似于光学扫描的模块型编码器）。

- 高质量绝对式及/或增量式输出信号的编码器
- 铝栅鼓或钢栅鼓测量基准的角度编码器和模块型编码器允许的转速高达42000 rpm
- 内置轴承和定子联轴器的编码器，或模块型设计
- 大加速度的编码器支持大带宽控制环

更多信息，参见页码 2



### 直线电机的直线光栅尺

直线电机的直线光栅尺为位置和速度控制单元提供实际值反馈。这些直线光栅尺对直线电机的控制性能十分关键。用于这类应用的直线光栅尺需具有以下性能：

- 加速期间沿测量方向的位置误差小
- 承受加速度和横向振动的能力强
- 支持高转速
- 纯数字数据传输或高质量正弦增量信号的绝对位置信息

更多信息，参见页码 2

### 敞开式直线光栅尺的特点是：

- 更高精度等级
- 更快的运动速度
- 非接触扫描（即，读数头与光栅尺间无摩擦）

敞开式直线光栅尺适用于超净应用环境（例如用于测量机或半导体工业的生产设备）。

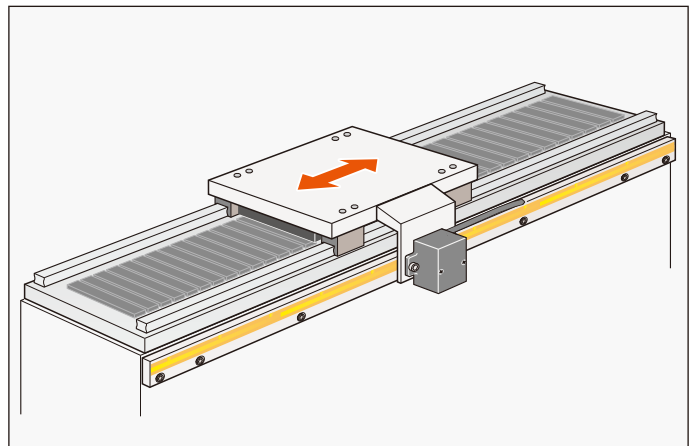
更多信息，参见页码 2

### 封闭式直线光栅尺提供以下性能：

- 高防护等级
- 易于安装

因此，封闭式直线光栅尺适用于污染严重的工作环境（例如机床）。


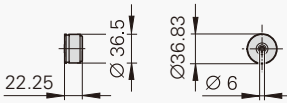
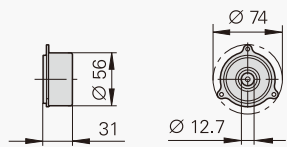
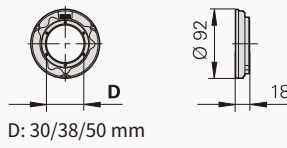
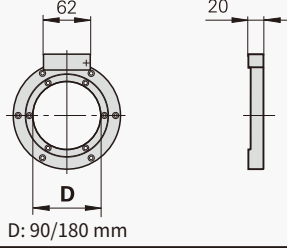
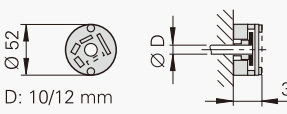
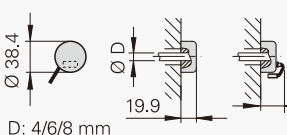
更多信息，参见页码 2



# 选型指南

## 安装在电机内的旋转编码器

防护等级: 达IP40 (EN 60529)

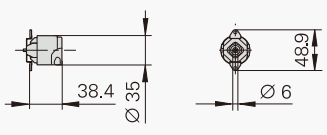
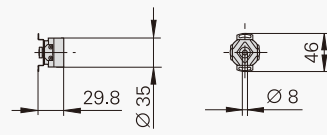
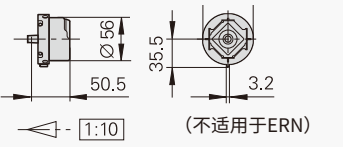
| 系列                        | 主要尺寸  | 机械允许轴速                        | 联轴器的固有频率 $f_N$ (典型值) | 最高工作温度 | 供电电压            |
|---------------------------|---|-------------------------------|----------------------|--------|-----------------|
| <b>无内置轴承旋转编码器</b>         |   |                               |                      |        |                 |
| <b>ECI/EQI 1100</b>       |    | ≤ 15 000 rpm/<br>≤ 12 000 rpm | -                    | 110 °C | DC 3.6 V至14 V   |
| <b>ECI/EQI 1100 带同步法兰</b> |    |                               |                      |        | DC 4 V至14 V     |
|                           |   |                               |                      |        | DC 3.6 V至14 V   |
| <b>ECI/EBI/EQI 1300</b>   |    | ≤ 15 000 rpm/<br>≤ 12 000 rpm | -                    | 115 °C | DC 3.6 V至14 V   |
|                           |   |                               |                      | 100 °C | DC 4 V至14 V     |
|                           |   |                               |                      |        | DC 10 V至28.8 V  |
| <b>ECI/EBI 100</b>        |   | ≤ 6000 rpm                    | -                    | 115 °C | DC 3.6 V至14 V   |
| <b>ECI/EBI 4000</b>       |  | ≤ 6000 rpm                    | -                    | 115 °C | DC 3.6 V至14 V   |
|                           |   |                               |                      | 100 °C | DC 10 V至28.8 V  |
| <b>ERO 1200</b>           |  | ≤ 25 000 rpm                  | -                    | 100 °C | DC 5 V ± 0.5 V  |
| <b>ERO 1400</b>           |  | ≤ 30 000 rpm                  | -                    | 70 °C  | DC 5 V ± 0.5 V  |
|                           |   |                               |                      |        | DC 5 V ± 0.25 V |
|                           |   |                               |                      |        | DC 5 V ± 0.5 V  |

- 1) 也提供带功能安全特性版
- 2) 内部细分5/10/20/25倍后
- 3) 多圈功能由后备电池供电的圈数计数器提供

DRIVE-CLiQ是西门子公司 (Siemens AG) 的注册商标。



| 每圈信号周期数                  | 每圈位置数            | 可分辨圈数                      | 接口                                     | 型号   | 更多信息                                    |
|--------------------------|------------------|----------------------------|--|--|---|
| -                        | 524288 (19 bit)  | -/4096                     | EnDat 2.2/22                           | <b>ECI 1119<sup>1)</sup>/EQI 1131<sup>1)</sup></b>                         | 页码 62                                   |
|                          |                  |                            | EnDat 3/E30-R2                         |  |   |
|                          |                  |                            | EnDat 2.2/22                           |  |   |
| -                        | 524288 (19 bit)  | -/65536/4096 <sup>3)</sup> | EnDat 2.2/22                           | <b>ECI 1319<sup>1)</sup>/EQI 1331<sup>1)</sup>/EBI 1335<sup>1)3)</sup></b> | 页码 66                                   |
|                          |                  |                            | EnDat 3/E30-R2                         |  |   |
|                          |                  |                            |  | DRIVE-CLiQ   | <b>ECI 1319S/EQI 1331S<sup>1)</sup></b> |
| 32                       | 524288 (19 bit)  | -                          | EnDat 2.1/01带 $\sim$ 1 V <sub>PP</sub> | <b>ECI 119</b>   | 页码 72                                   |
| -                        |                  | -/65536 <sup>3)</sup>      | EnDat 2.2/22                           | <b>ECI 119/EBI 135</b>   |   |
| -                        | 1048576 (20 bit) | -/65536 <sup>3)</sup>      | EnDat 2.2/22                           | <b>ECI 4010<sup>1)</sup>/EBI 4010<sup>3)</sup></b>                         | 页码 74                                   |
|                          |                  |                            | DRIVE-CLiQ                             |  |   |
| 1024/2048                | -                |                            | $\square$ TTL                          | <b>ERO 1225</b>  | 页码 78                                   |
|                          |                  |                            | $\sim$ 1 V <sub>PP</sub>               | <b>ERO 1285</b>  |   |
| 512/1000/1024            | -                |                            | $\square$ TTL                          | <b>ERO 1420</b>  | 页码 80                                   |
| 5000至37500 <sup>2)</sup> |                  |                            | $\square$ TTL                          | <b>ERO 1470</b>  |   |
| 512/1000/1024            |                  |                            | $\sim$ 1 V <sub>PP</sub>               | <b>ERO 1480</b>  |   |

| 系列                         | 主要尺寸  | 机械允许转速                                    | 联轴器的固有频率 $f_N$ (典型值) | 最高工作温度                            | 供电电压               |
|----------------------------|---|---|----------------------|-----------------------------------|--------------------|
| <b>内置轴承和安装式定子联轴器的旋转编码器</b> |   |   |                      |                                   |                    |
| ECN/EQN/<br>ERN 1100       |  | $\leq 12\,000$ rpm                        | 1000 Hz              | 115 °C                            | DC 3.6 V至14 V      |
|                            |   |   |                      | 95 °C                             | DC 10 V至28.8 V     |
|                            |  | $\leq 6\,000$ rpm                         | 1600 Hz              | 90 °C                             | DC 5 V $\pm$ 0.5 V |
| ECN/EQN/<br>ERN 1300       |  | $\leq 15\,000$ rpm/<br>$\leq 12\,000$ rpm | 1800 Hz              | 115 °C                            | DC 3.6 V至14 V      |
|                            |   |   |                      |                                   | DC 4 V至14 V        |
|                            |   |   |                      | 100 °C                            | DC 10 V至28.8 V     |
|                            |   |   | $\leq 15\,000$ rpm   | 120 °C<br>ERN 1381/4096:<br>80 °C | DC 5 V $\pm$ 0.5 V |
|                            |   |   |                      | DC 5 V $\pm$ 0.25 V               |                    |

<sup>1)</sup> 也提供带功能安全特性版

DRIVE-CLiQ是西门子公司 (Siemens AG) 的注册商标。

| 每圈信号周期数        | 每圈位置数             | 可分辨圈数  | 接口                                     | 型号   | 更多信息  |
|----------------|-------------------|--------|--|--|-------|
| 512            | 8192 (13 bit)     | -/4096 | EnDat 2.2/01带 $\sim$ 1 V <sub>PP</sub> | <b>ECN 1113/EQN 1125</b>                           | 页码 48 |
| -              | 8388608 (23 bit)  | -/4096 | DRIVE-CLiQ                             | <b>ECN 1123S/EQN 1135S</b>                         |       |
|                |                   |        | EnDat 2.2/22                           | <b>ECN 1123<sup>1)</sup>/EQN 1135<sup>1)</sup></b> |       |
| 500至8192       | 3条块换向信号           |        | $\square$ TTL                          | <b>ERN 1123</b>                                    | 页码 52 |
| 512/2048       | 8192 (13 bit)     | -/4096 | EnDat 2.2/01带 $\sim$ 1 V <sub>PP</sub> | <b>ECN 1313/EQN 1325</b>                           | 页码 54 |
| -              | 33554432 (25 bit) |        | EnDat 2.2/22                           | <b>ECN 1325<sup>1)</sup>/EQN 1337<sup>1)</sup></b> |       |
|                |                   |        | EnDat 3/E30-R2                         |  |       |
| -              | 16777216 (24 bit) | -/4096 | DRIVE-CLiQ                             | <b>ECN 1324S/EQN 1336S</b>                         | 页码 56 |
| 1024/2048/4096 | -                 |        | $\square$ TTL                          | <b>ERN 1321</b>                                    | 页码 60 |
|                | 3条块换向信号           |        |  | <b>ERN 1326</b>                                    |       |
| 512/2048/4096  | -                 |        | $\sim$ 1 V <sub>PP</sub>               | <b>ERN 1381</b>                                    |       |
| 2048           | 正弦换向的Z1刻轨         |        | <b>ERN 1387</b>                        |  |       |

# 安装在电机上的旋转编码器

防护等级: 达IP64 (EN 60529)

| 系列                         | 主要尺寸                                   | 机械允许轴速  | 联轴器的固有频率 $f_N$ (典型值)                                  | 最高工作温度 | 供电电压                |
|----------------------------|--|---|---|--------|---------------------|
| <b>内置轴承和安装式定子联轴器的旋转编码器</b> |  |   |   |        |                     |
| ECN/ERN 100                |  | $\varnothing \leq 30 \text{ mm}:$<br>$\leq 6000 \text{ rpm}$<br><br>$\varnothing > 30 \text{ mm}:$<br>$\leq 4000 \text{ rpm}$ | 1000 Hz   | 100 °C | DC 3.6 V至14 V       |
|                            |  |   |   |        | DC 5 V $\pm$ 0.5 V  |
|                            |  |   |   | 85 °C  | DC 10 V至30 V        |
| ECN/EQN/ERN 400            | <b>平面定子联轴器</b><br>                     | $\leq 6000 \text{ rpm}$<br><br><b>两个轴夹</b><br>(仅限空心轴):<br>$\leq 12000 \text{ rpm}$  | <b>平面定子联轴器:</b><br>1500 Hz                            | 100 °C | DC 3.6 V至14 V       |
|                            |  |   |   |        | DC 4.75 V至30 V      |
|                            |  |   |   |        | DC 5 V $\pm$ 0.5 V  |
|                            |  |   |   |        | DC 10 V至30 V        |
|                            |  |   |   | 70 °C  |                     |
| 100 °C                     | DC 5 V $\pm$ 0.5 V                     |   |   |        |                     |
| ECN/EQN/ERN 400            | <b>平面定子联轴器</b><br>                     | $\leq 6000 \text{ rpm}$<br><br><b>两个轴夹</b><br>(仅限空心轴):<br>$\leq 12000 \text{ rpm}$  | <b>平面定子联轴器:</b><br>1500 Hz                            | 100 °C | DC 10 V至30 V        |
|                            |  |   |   |        | DC 4.75 V至30 V      |
|                            |  |   |   |        | DC 3.6 V至14 V       |
|                            |  |   |   |        | DC 10 V至28.8 V      |
| ECN/EQN/ERN 400            | <b>涨紧圈联轴器</b><br><br><b>平面型联轴器</b><br> | $\leq 15000 \text{ rpm}/$<br>$\leq 12000 \text{ rpm}$   | <b>涨紧圈联轴器:</b><br>1800 Hz<br><b>平面型联轴器:</b><br>400 Hz | 100 °C | DC 3.6 V至14 V       |
|                            |  | $\leq 15000 \text{ rpm}$  |   |        | DC 5 V $\pm$ 0.5 V  |
|                            |  |   |   |        | DC 5 V $\pm$ 0.25 V |

1) 也提供带功能安全特性版

DRIVE-CLiQ是西门子公司 (Siemens AG) 的注册商标。

| 每圈信号周期数   | 每圈位置数                         | 可分辨圈数  | 接口   | 型号   | 更多信息         |
|-----------|-------------------------------|--------|--|--|--------------|
| 2048      | 8192 (13 bit)                 | -      | EnDat 2.2/01带 $\sim 1 V_{PP}$                  | <b>ECN 113</b>                                   | 样本：<br>旋转编码器 |
| -         | 33554432 (25 bit)             |        | EnDat 2.2/22                                   | <b>ECN 125</b>                                   |              |
| 1000至5000 | -                             |        | $\square$ TTL/ $\sim 1 V_{PP}$                 | <b>ERN 120/ERN 180</b>                           |              |
|           |                               |        | $\square$ HTL                                  | <b>ERN 130</b>                                   |              |
| 512/2048  | 8192 (13 bit)                 | -/4096 | EnDat 2.2/01 $\sim 1 V_{PP}$                   | <b>ECN 413/EQN 425</b>                           | 样本：<br>旋转编码器 |
| -         | 33554432 (25 bit)             |        | EnDat 2.2/22                                   | <b>ECN 425/EQN 437<sup>1)</sup></b>              |              |
| 512       | 8192 (13 bit)                 |        | SSI  | <b>ECN 413/EQN 425</b>                           |              |
| 250至5000  | -                             |        | $\square$ TTL                                  | <b>ERN 420</b>                                   |              |
|           |                               |        | $\square$ HTL                                  | <b>ERN 430</b>                                   |              |
|           |                               |        | $\square$ TTL                                  | <b>ERN 460</b>                                   |              |
| 1000至5000 |                               |        | $\sim 1 V_{PP}$                                | <b>ERN 480</b>                                   |              |
| 256至2048  | 8192 (13 bit)                 | -/4096 | EnDat H $\square$ HTL<br>SSI 41H $\square$ HTL | <b>EQN 425</b>                                   | 样本：<br>旋转编码器 |
| 512至4096  |                               |        | EnDat T $\square$ TTL<br>SSI 41T $\square$ TTL |  |              |
| -         | $\alpha$ i: 33554432 (25 bit) | 4096   | 发那科  | <b>ECN 425 F/EQN 437 F</b>                       |              |
|           | 16777216 (24 bit)             |        | DRIVE-CLiQ                                     | <b>ECN 424 S/EQN 436 S<sup>1)</sup></b>          |              |
| 2048      | 8192 (13 bit)                 | -/4096 | EnDat 2.2/01带 $\sim 1 V_{PP}$                  | <b>ECN 413/EQN 425</b>                           | 页码 58        |
| -         | 33554432 (25 bit)             |        | EnDat 2.2/22                                   | <b>ECN 425<sup>1)</sup>/EQN 437<sup>1)</sup></b> |              |
| 1024至5000 | -                             |        | $\square$ TTL                                  | <b>ERN 421</b>                                   | “产品信息”文档     |
| 2048      | 正弦换向的Z1刻轨                     |        | $\sim 1 V_{PP}$                                | <b>ERN 487</b>                                   |              |

# 安装在电机上的旋转编码器

防护等级: 达IP64 (EN 60529)

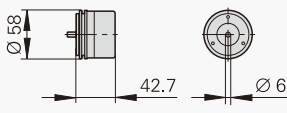
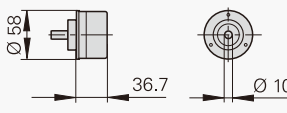
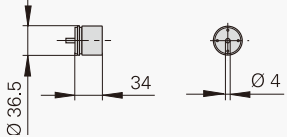
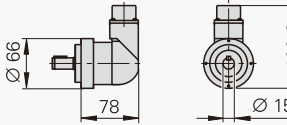
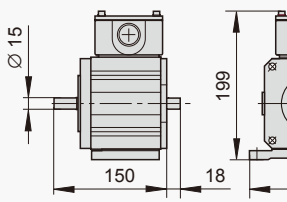
| 系列                         | 主要尺寸             | 机械允许轴速       | 联轴器的固有频率 $f_N$<br>(典型值)        | 最高工作温度 | 供电电压                            |
|----------------------------|------------------|--------------|--------------------------------|--------|---------------------------------|
| <b>内置轴承和安装式定子联轴器的旋转编码器</b> |                  |              |                                |        |                                 |
| ECN/EQN/ERN 1000           | <p>ER N 1023</p> | ≤ 12 000 rpm | 1500 Hz                        | 100 °C | DC 3.6 V至14 V                   |
|                            |                  |              |                                | 95 °C  | DC 10 V至28.8 V<br>DC 5 V ±0.5 V |
|                            |                  | 70 °C        | DC 10 V至30 V<br>DC 5 V ±0.25 V |        |                                 |
|                            |                  | ≤ 6000 rpm   | 1600 Hz                        | 90 °C  | DC 5 V ±0.5 V                   |

<sup>1)</sup> 内部细分5/10/20/25倍后

| 每圈信号周期数                  | 每圈位置数            | 可分辨圈数                                  | 接口                                    | 型号                           | 更多信息                 |
|--------------------------|------------------|--|---------------------------------------|------------------------------|----------------------|
| 512                      | 8192 (13 bit)    | -/4096                                 | EnDat 2.2/01带 $\sim$ 1V <sub>PP</sub> | <b>ECN 1013/EQN 1025</b>     | <b>样本：<br/>旋转编码器</b> |
| -                        | 8388608 (23 bit) |  | EnDat 2.2/22                          | <b>ECN 1023/EQN 1035</b>     |                      |
|                          |                  |  | DRIVE-CLiQ                            | <b>ECN 1023 S/EQN 1035 S</b> |                      |
| 100至3600                 | -                | $\square$ TTL/ $\sim$ 1V <sub>PP</sub> | <b>ERN 1020/ERN 1080</b>              |                              |                      |
|                          |                  | $\square$ HTL                          | <b>ERN 1030</b>                       |                              |                      |
| 5000至36000 <sup>1)</sup> |                  | $\square$ TTL                          | <b>ERN 1070</b>                       |                              |                      |
| 500至8192                 | 3条块换向信号          | $\square$ TTL                          | <b>ERN 1023</b>                       | <b>页码 50</b>                 |                      |

# 安装在电机上的旋转编码器

防护等级: 达IP64 (EN 60529)

| 系列                      | 主要尺寸  | 机械允许轴速           | 联轴器的固有频率 $f_N$ (典型值) | 最高工作温度 | 供电电压                |
|-------------------------|---|------------------|----------------------|--------|---------------------|
| <b>内置轴承分离式联轴器的旋转编码器</b> |   |                  |                      |        |                     |
| ROC/ROQ/ROD 400         | <p>同步法兰</p>  <p>夹紧法兰</p>  | $\leq 12000$ rpm | -                    | 100 °C | DC 3.6 V至14 V       |
|                         |   |                  |                      |        | DC 4.75 V至30 V      |
|                         |   |                  |                      |        | DC 10 V至30 V        |
|                         |   |                  |                      |        | DC 4.75 V至30 V      |
|                         |   |                  |                      |        | DC 3.6 V至14 V       |
|                         |   |                  |                      |        | DC 10 V至28.8 V      |
|                         |   |                  |                      |        | DC 5 V $\pm$ 0.5 V  |
|                         | DC 10 V至30 V  |                  |                      |        |                     |
|                         | 70 °C   |                  |                      |        |                     |
|                         | 100 °C  |                  |                      |        | DC 5 V $\pm$ 0.5 V  |
| ROC/ROQ/ROD 1000        |    | $\leq 12000$ rpm | -                    | 100 °C | DC 3.6 V至14 V       |
|                         |   |                  |                      | 95 °C  | DC 10 V至28.8 V      |
|                         |   |                  |                      | 100 °C | DC 5 V $\pm$ 0.5 V  |
|                         |   |                  |                      | 70 °C  | DC 10 V至30 V        |
|                         |   |                  |                      |        | DC 5 V $\pm$ 0.25 V |
| ROD 600                 |    | $\leq 12000$ rpm | -                    | 80 °C  | DC 5 V $\pm$ 0.5 V  |
| ROD 1900                |    | $\leq 4000$ rpm  | -                    | 70 °C  | DC 10 V至30 V        |

- 1) 也提供带功能安全特性版
- 2) 5/10倍细分后
- 3) 仅夹紧法兰

DRIVE-CLiQ是西门子公司 (Siemens AG) 的注册商标。



| 每圈信号周期数                   | 每圈位置数                           | 可分辨圈数  | 接口   | 型号   | 更多信息         |
|---------------------------|---------------------------------|--------|--|--|--------------|
| 512/2048                  | 8192 (13 bit)                   | -/4096 | EnDat 2.2/01带 $\sim$ 1 V <sub>PP</sub>         | <b>ROC 413/ROQ 425</b>                           | 样本：<br>旋转编码器 |
| -                         | 33554432 (25 bit)               |        | EnDat 2.2/22                                   | <b>ROC 425<sup>1)</sup>/ROQ 437<sup>1)</sup></b> |              |
| 512                       | 8192 (13 bit)                   | SSI    | <b>ROC 413/ROQ 425</b>                         |  |              |
| 256至2048                  | 8192 (13 bit)                   | -/4096 | EnDat H $\square$ HTL<br>SSI 41H $\square$ HTL | <b>ROQ 425<sup>3)</sup></b>                      |              |
| 512至4096                  |                                 |        | EnDat T $\square$ TTL<br>SSI 41T $\square$ TTL |  |              |
| -                         | $\alpha$ i: 33 554 432 (25 bit) | 4096   | 发那科  | <b>ROC 425 F/ROQ 437 F</b>                       |              |
|                           | 16 777 216 (24 bit)             |        | DRIVE-CLiQ                                     | <b>ROC 424 S/EQN 436 S<sup>1)</sup></b>          |              |
| 50至10 000 <sup>2)</sup>   | -                               | -      | $\square$ TTL                                  | <b>ROD 426/ROD 420</b>                           |              |
| 50至5000                   |                                 |        | $\square$ HTL                                  | <b>ROD 436/ROD 430</b>                           |              |
| 50至10 000 <sup>2)</sup>   |                                 |        | $\square$ TTL                                  | <b>ROD 466</b>                                   |              |
| 1000至5000                 |                                 |        | $\sim$ 1 V <sub>PP</sub>                       | <b>ROD 486/ROD 480</b>                           |              |
| 512                       | 8192 (13 bit)                   | -/4096 | EnDat 2.2/01带 $\sim$ 1 V <sub>PP</sub>         | <b>ROC 1013/ROQ 1025</b>                         | 样本：<br>旋转编码器 |
| -                         | 8 388 608 (23 bit)              |        | EnDat 2.2/22                                   | <b>ROC 1023/ROQ 1035</b>                         |              |
|                           |                                 |        | DRIVE-CLiQ                                     | <b>ROC 1023 S/ROQ 1035 S</b>                     |              |
| 100至3600                  | -                               | -      | $\square$ TTL                                  | <b>ROD 1020</b>                                  |              |
|                           |                                 |        | $\sim$ 1 V <sub>PP</sub>                       | <b>ROD 1080</b>                                  |              |
|                           |                                 |        | $\square$ HTL                                  | <b>ROD 1030</b>                                  |              |
| 5000至36 000 <sup>2)</sup> |                                 |        | $\square$ TTL                                  | <b>ROD 1070</b>                                  |              |
| 512至5000                  | -                               | -      | $\square$ TTL                                  | <b>ROD 620</b>                                   |              |
|                           |                                 |        | $\square$ HTL                                  | <b>ROD 630</b>                                   |              |
| 600至2400                  | -                               | -      | $\square$ HTL/HTL                              | <b>ROD 1930</b>                                  |              |

# 直流和三相交流电机的旋转编码器 和角度编码器 一般信息

## 速度稳定性

为有效控制电机转速稳定性，编码器必须每圈提供大量测量步距数。为此，海德汉编码器每圈输出足够多的测量步距数，满足速度稳定性的要求。

海德汉内置轴承和定子联轴器的旋转编码器和角度编码器拥有优异的工作性能：在一定公差范围内的不同轴度不会造成位置误差，也不影响速度稳定性（参见技术参数）。

单信号周期内位置误差严重影响电机的定位精度和速度稳定性。进给速率较低时，电机的运行受单信号周期内位置误差的影响。

## 测量信号的传输

为确保数字速度控制达到高动态性能，速度控制单元的周期时间不得超过约125 μs。此外，位置控制单元和速度控制单元必须在尽可能短的时间内将实际位置值提供给控制系统。

在从编码器向控制系统进行串行数据传输中，要满足该时间的严格要求，需要较高的时钟频率（参见海德汉编码器接口样本）。因此，海德汉电机编码器用高速、纯串行EnDat 2.2或EnDat 3接口输出位置值或传输附加增量信号，可以几乎无延迟地将信号提供给后续电子电路进行速度或位置控制。

对于标准电机，制造商主要使用坚固耐用的无内置轴承ECI/EBI/EQI编码器，或者输出TTL或HTL兼容信号的旋转编码器以及为永磁直流电机的附加换向信号。

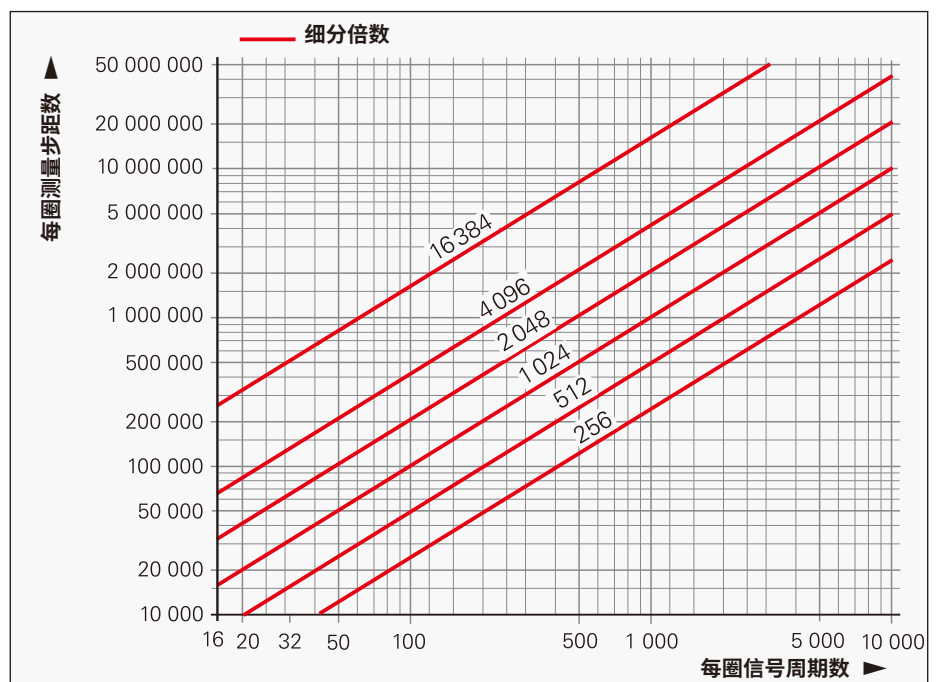
对于高动态性能机床的数字速度控制应用，需要极高测量步距数，通常每圈需要提供500 000个以上测量步距。对于标准电机应用，每圈大约60 000个测量步距足以满足应用要求（类似于旋转变压器）。

因此，海德汉数字位置控制和速度控制的电机编码器采用纯串行EnDat22/EnDat3接口，或输出1 V<sub>pp</sub>信号电平的附加正弦增量信号（EnDat01）。

EnDat22和EnDat3编码器的内部分辨率极高，感应式编码器的分辨率可达22 bit（4 194 304个测量步距）和光电式编码器至少可达25 bit（约3,300万个测量步距）。

EnDat01设备的正弦增量信号质量高，可在后续电子电路中进行高倍频细分（见图1）。即使转速达12 000 rpm，在信号达到控制系统输入电路时，其频率也只有约400 kHz（参见图2）。1 V<sub>pp</sub>增量信号的电缆长度可达150 m（参见1 V<sub>pp</sub>增量信号）。

图1：  
每圈信号周期数和每圈测量步距数与细分倍数的关系



海德汉“数字”电机的绝对式编码器还提供正弦增量信号，其工作特性如前面的说明。海德汉公司的绝对式编码器采用EnDat (Encoder Data的缩写) 接口，通过**串行传输**绝对位置值和其它信息，例如**自动的自身配置、监测和诊断**信息。因此，海德汉公司所有编码器可以使用相同的信号处理后续电子电路和电缆连接技术。

对于EnDat 22 (HMC 6) 和EnDat 3 (HMC 2) ，可在电机电缆内传输串行数据。显著简化电缆连接和降低电缆成本。

为了**自动配置**，可从EnDat编码器的存储区读取重要的**编码器技术参数**，在编码器的OEM存储区中保存**电机专属参数**。当前样本中提供的旋转编码器OEM存储区的可用空间不少于1.4 KB (△ 704个EnDat字) 。

绝大多数绝对式编码器在编码器内将正弦扫描信号细分4096倍或更高。当这些系统可用**足够快的速度传输**绝对位置值 (例如，EnDat 2.1为2 MHz时钟频率或**EnDat 2.2**

为16 MHz时钟频率) 或EnDat3 (12.5或25 Mbit/s) ，**那么根本无需处理增量信号**。

这种数据传输技术的优点包括：传输路径的**抗噪性能高**和**接头和电缆成本低**。大部分采用EnDat 2.2或EnDat 3接口的旋转编码器还能**处理外部温度传感器** (例如，位于电机绕组处) 信号。数字化的温度测量值也在EnDat 2.2或EnDat 3传输协议中传输，无需使用另外导线。

### 带宽

位置和速度控制环可获得的增益以及电机响应指令的带宽和抗干扰性能可能受限于电机轴与编码器轴间的连接刚性和定子联轴器的固有频率。海德汉为此提供高刚性联轴器的旋转编码器和角度编码器。安装在编码器上的定子联轴器拥有**极高固有频率 $f_N$** 。对于模块型和感应式旋转编码器，定子和转子通过螺栓牢固连接电机壳和电机轴 (参见**机械结构和装配**) 。因此，该机械结构拥有**优异的联轴刚性**。

### 电机电流

电机不允许电流从转子流向定子，但该电流可能存在。该电流可导致编码器轴承过热，因此，可缩短轴承的使用寿命。因此，海德汉推荐使用无内置轴承或带电气绝缘的轴承 (复合轴承) 的编码器。更多信息，请联系海德汉公司。

### 机械连接的故障防护

海德汉带功能安全特性编码器的安装方式可避免转子或定子间的连接突然松动。

### 规格

电机允许的工作温度越高，在给定扭矩下的电机尺寸可越小。由于电机温度也影响编码器温度，海德汉编码器**允许的工作温度高达120°C**。因此，用这些编码器可减小电机尺寸。

### 功率消耗和噪音

电机工作期间，编码器单信号周期内的位置误差影响电机功率消耗、发热量和工作噪音。为此，应优选高质量信号 (优于信号周期的±1%) 的旋转编码器 (参见**测量精度**) 。

### 误码率

对于安装在电机内的纯串行接口的旋转编码器，海德汉建议进行误码率的型号测试。

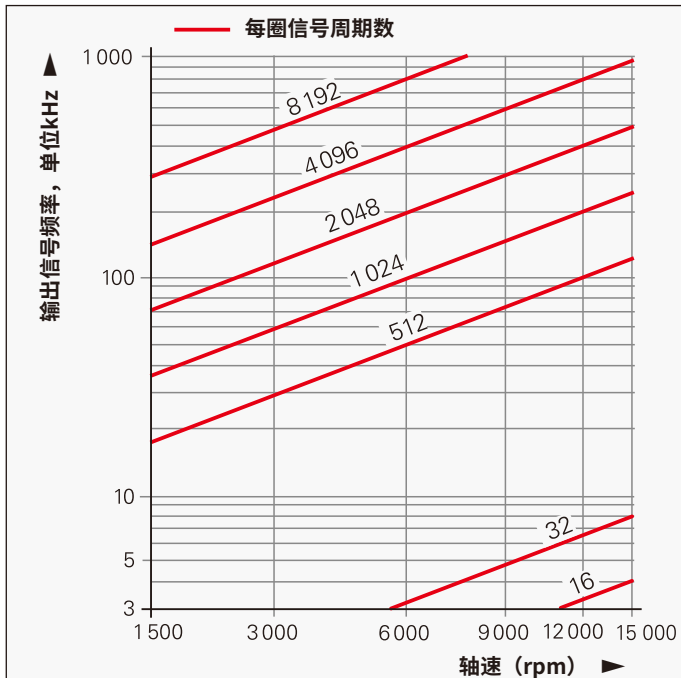
如果要使用无封闭式金属壳的带功能安全特性的编码器及/或使用未满足电气连接指南要求的电缆组件 (参见**一般电气信息**) ，则必须在应用条件下进行型号测试，测量误码率。

### 预防性维护

串行传输数据的编码器提供监测信息，监测工作状态，因此，可进行预防性维护：

- 诊断
- 理想和可校验的安装间隙和应用状况
- 可连接外部温度传感器

图2：  
轴速和输出频率与每圈信号周期数的关系



# HMC 2和HMC 6

## 伺服电机的单电缆解决方案

伺服电机通常需要两条独立连接电缆：

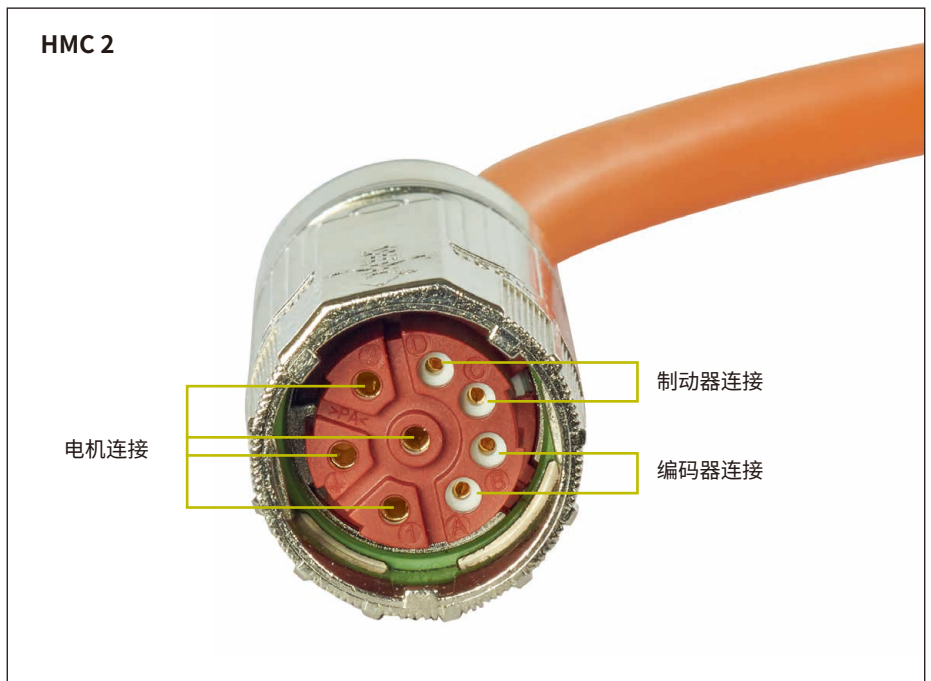
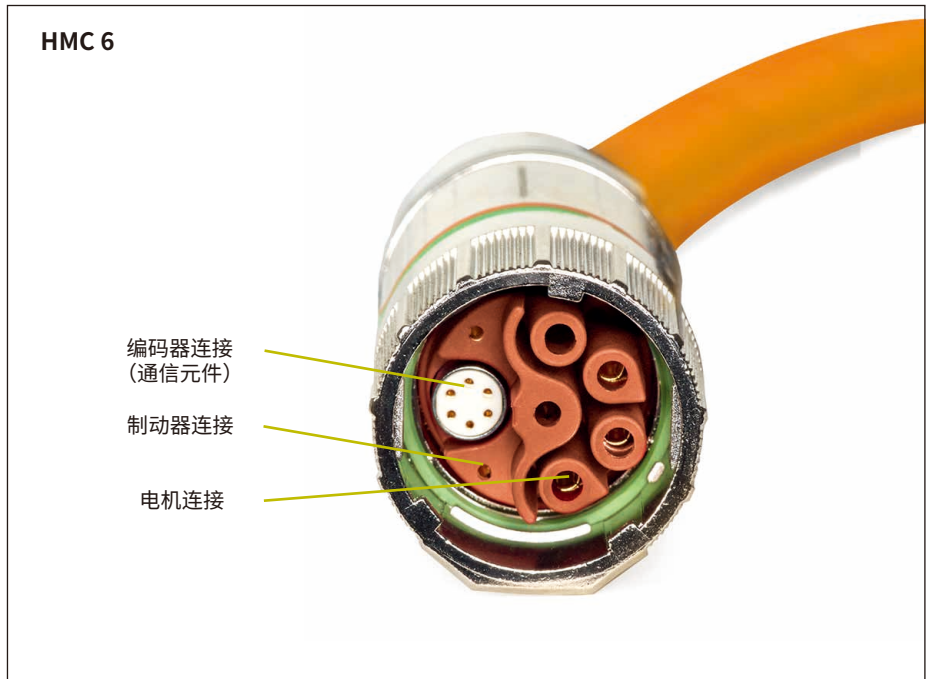
- 一条编码器电缆连接电机编码器
- 一条电源电缆连接电机电源

海德汉复合电机电缆HMC解决方案将编码器电缆与电源电缆集成为一体。因此，电机与电气柜间现在仅需一条电缆。

HMC 6单电缆解决方案专为海德汉EnDat22接口开发，而HMC 2特别用于EnDat3。由于采用纯串行数据传输技术，电缆长度可达100 m。HMC 6也能连接配纯串行RS-485接口（例如，SSI）的全部其它编码器。因此，无需使用新接口就能用于广泛的编码器。

HMC解决方案将编码器、电机和制动导线集中为一条电缆，用专用的接头连接电机。为连接驱动器，该电缆分为电源连接、制动器连接和编码器连接。

将部件正确装配后，连接件的防护等级可达IP67。



### 优点

电机制造商和机床制造商可从HMC单电缆解决方案获益良多，可降低成本和提高质量：

- 继续使用现有接口
- 可用更小拖链
- 由于电缆减少，可显著提高拖链的适用性
- 大量编码器都可用HMC 2和HMC 6传输信号

- 无需在机床内单独指定电源电缆和编码器电缆
- 降低机械要求（电机的插头，机床防护罩内的电缆槽）
- 减少电缆和接头物流
- 简化和加快安装速度
- 减少文档量

- 减少需维护的部件数
- 连接电缆后的电机外形尺寸更紧凑，更易将电机集成在机床保护罩内
- 海德汉已合并测试电源和编码器电缆

由于HMC解决方案采用通用型设计，电机和机床制造商可在电机和数控系统上非常灵活地使用标准部件。

所有配EnDat22接口的海德汉编码器或基于RS-485无电池后备的纯串行数据传输的编码器都可使用HMC 6单电缆解决方案。包括不同规格伺服电机的电机编码器，直驱电机的直线光栅尺（编码器）和角度编码器以及功能安全特性可达SIL 3的编码器。

HMC 2单电缆解决方案可用于EnDat 3接口的电机编码器（订购标识：E30-R2）和双线纯串行数据传输。ExI 1100/1300和ExN 1300系列旋转编码器可满足高达SIL 3级的功能安全特性应用要求。

控制系统硬件可以继续使用已使用的变频器或控制单元。HMC电缆的设计易于与配合件组装。重要的是不影响抗噪性能。

#### 部件

准备电机，使电机在使用单电缆解决方案时只需几个部件。

#### 电机连接件

电机外壳配标准插头，连接HMC 2，或用特殊直角插头连接HMC 6。这款直角插头汇集了编码器、电机供电和制动器导线。

#### 电源线的压线工具

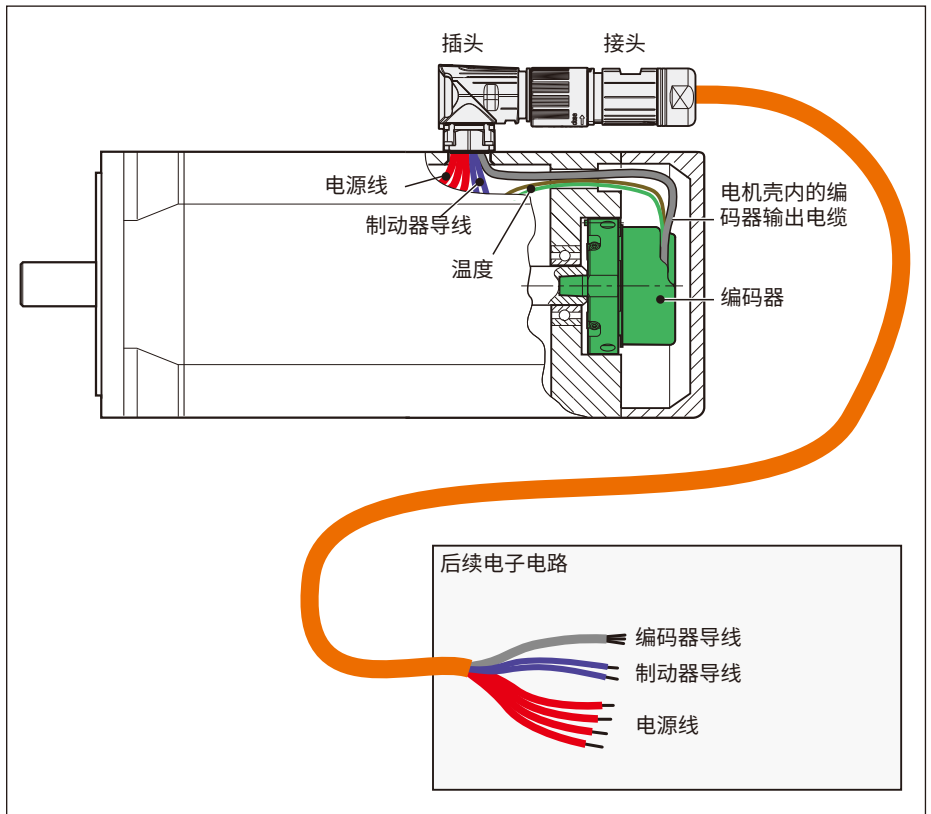
用常规工具制作电源和抱闸电线的针脚压线。

#### 电机壳内输出电缆

旋转编码器用电机壳内的输出电缆连接：只需将HMC 6预组装的通信连接件或将HMC 2的两个触点插入直角插头中。

#### 复合接头的电缆

HMC连接电缆提供编码器、电源和制动器的连接导线。



#### 更多信息：

有关HMC 6和HMC 2的更多信息，参见相应“产品信息”文档和访问[www.endat.de](http://www.endat.de)。

# 高安全性位置测量系统

## 安全轴

机床的运动轴和运动件对机床操作员存在严重威胁。特别是当操作员操作机床时（例如设置工件时），必须确保机床不发生任何非受控的运动。要实现安全功能，需要进给轴的位置信息。数控系统是安全性评估中的一个模块，必须可发现错误的位置信息并进行相应响应。

根据轴的拓扑结构和数控系统的数据处理能力，有多种安全措施可供考虑。例如，对于单编码器系统，为评估安全功能，每一个轴只需要处理一路编码器信息。而对于双编码器的轴，例如带旋转编码器和直线光栅尺的直线轴，数控系统需要相互比较两个冗余的位置值。

只有双重（数控系统和编码器）相互正确匹配才能确保故障检测安全。必须注意的是数控系统制造商的安全性设计各不相同。结果是相连的编码器也必须保持一定程度的不同才能满足要求。

## 型号审定的编码器

海德汉编码器成功应用于多种不同安全性设计的控制系统。特别是已通过型号审定的EnDat和DRIVE-CLiQ接口的编码器。如果与适当的控制系统一起使用，这些光栅尺或编码器的单编码器系统能满足SIL 3控制级别（EN 61508标准）或性能等级“e”的应用要求（EN ISO 13849标准）。与增量式编码器不同，绝对式编码器始终提供安全的绝对位置值，包括开机后或断电重新启动后立即提供绝对位置值。可靠的位置值传输是基于为安全控制系统提供两路独立生成的绝对位置值和错误码。纯串行数据传输还提供更多优点，例如更高可靠性、更高精度、诊断功能，简化的连接，更低成本等。

## 标准编码器

除明确标明适用于安全性应用的编码器外，标准编码器（例如，发那科接口或1 V<sub>pp</sub>信号）也能用于安全轴应用。在这些应用中，编码器性能必须满足相应控制系统的要求。为此，海德汉提供有关各编码器的更多信息（EN 61800-5-2标准中有关故障率、故障模型）。

### 更多信息：

有关这些安全特性值，参见直线光栅尺的技术参数。高安全性位置编码器“技术信息”文档提供这些特性值的详细说明。

要在高安全性应用中使用标准编码器，海德汉也提供有关各产品的更多信息（EN 61800-5-2标准中有关故障率，故障模型）。

## ISO 13849标准下的使用寿命

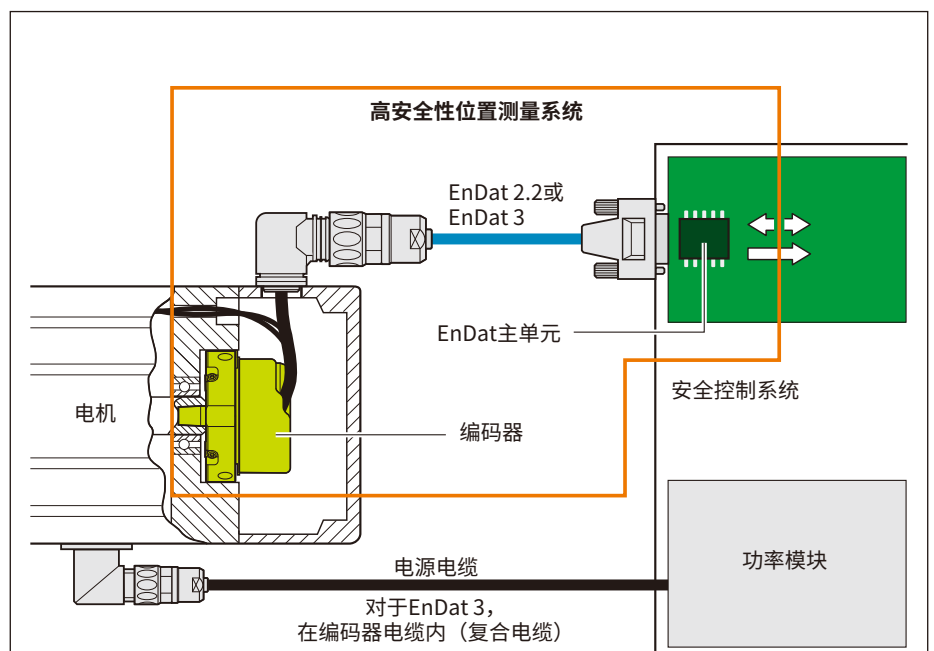
除非另有规定，海德汉编码器设计的使用寿命为20年（ISO 13849标准），相当于40 000工作小时。

## 轴承寿命

在温度60 °C和最高轴承负载（对于内置定子联轴器编码器的最大允许轴偏移）情况下，根据ISO/TS 16281标准，轴承使用寿命 $L_{10mr}$ 高于 $2 \cdot 10^{10}$ 圈。如果连续工作温度在75 °C以上，润滑脂的使用寿命有限。

如有任何有关润滑脂使用寿命的问题，请联系海德汉。

DRIVE-CLiQ是西门子子公司（Siemens AG）的注册商标。



EnDat 2.2或EnDat 3的安全驱动系统

### 机械连接的防松保护

对于任何接口，许多安全性设计都需要编码器进行安全的机械连接。在EN 61800-5-2电机标准中，需要将编码器与电机间的机械连接的松动视为故障。原因是控制系统可能无法检测到这些错误，许多应用需要防松保护功能。由于故障防护的要求，对技术参数中允许的限值必然有更多

限制。此外，编码器在系统安装期间或检修时，通常还需要采用更多措施进行机械连接防松防护（例如，螺栓的防松锁紧）。选择适当编码器或安装模式时，必须考虑这些因素。

#### 更多信息：

遵守以下技术文档中的说明要求，确保光栅尺或编码器工作正确和符合预期：

- 安装说明
- 操作说明
- 产品信息文档
- 有关防松保护的客户信息
- “技术信息”文档：  
高安全性位置测量系统

596632

有关在控制系统中使用EnDat22：

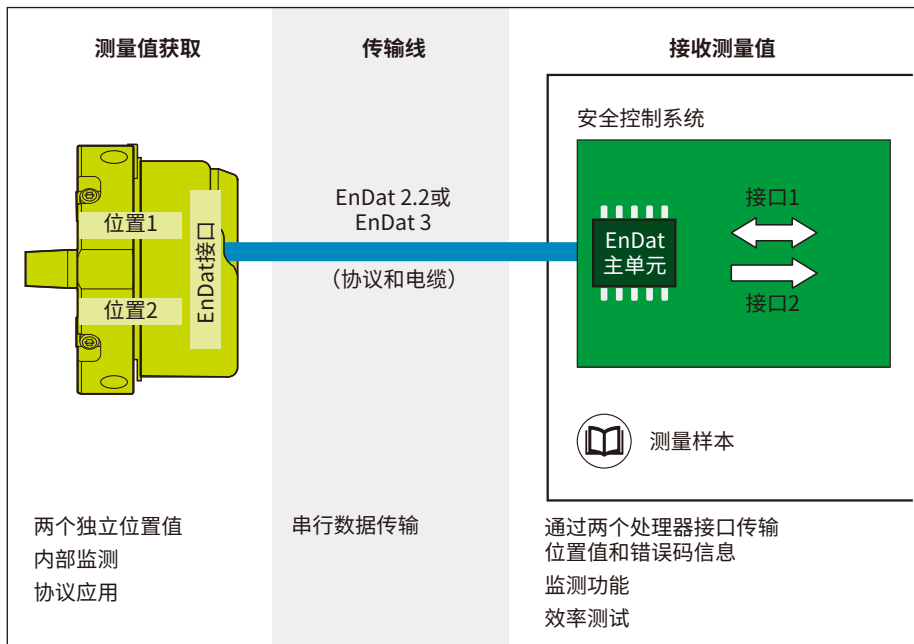
- 安全控制系统的技术要求

533095

有关在控制系统中使用EnDat3：

- 功能安全特性的应用条件

3000003



**Functional Safety**

EnDat 2.2或EnDat 3接口的高安全性位置测量系统

# 测量原理

## 测量基准

海德汉光电扫描光栅尺或编码器的测量基准都是周期刻线，也即光栅。

光栅刻在玻璃或钢材基体上。对于大直径的编码器，用钢带作为光栅基体。

海德汉公司采用特别开发的光刻工艺制造精密光栅：

- AURODUR：在镀金钢尺带上蚀刻栅线；典型栅距：40  $\mu\text{m}$
- METALLUR：抗污染的镀层金属栅线；典型栅距：20  $\mu\text{m}$
- DIADUR：玻璃基体上超硬的铬栅线（典型栅距：20  $\mu\text{m}$ ）或玻璃基体上三维铬线格栅（典型栅距：8  $\mu\text{m}$ ）
- SUPRADUR相位光栅：光学三维平面格栅；超强抗污能力；典型栅距：不超过8  $\mu\text{m}$
- OPTODUR相位光栅：光学三维平面格栅，超高反光性能；典型栅距：不超过2  $\mu\text{m}$

磁栅的基体为可磁化的合金钢。在合金钢中，北极和南极组成的磁栅的栅距为400  $\mu\text{m}$ 。电磁作用的距离较短，需要较小扫描间隙，因此，更小栅距的磁栅难以实用化。

感应扫描编码器使用金属栅线或铜/镍合金栅线结构。栅线刻印在基体材料上。

**绝对测量法**是指光栅尺或编码器在通电时立即提供位置值并供后续电子电路随时读取。无需移动轴执行参考点回零操作。**圆码盘的光栅**由系列编码的栅线或多条平行的光栅轨组成，由其提供绝对位置信息。

单独的增量信号轨或栅距更小的光栅轨在细分后提供位置值，并同时用于生成可选的增量信号。

**单圈旋转编码器**每转一圈重复绝对位置信息。**多圈编码器**还能区分其它各圈。



绝对式旋转编码器的圆码盘

对于**增量测量法**，光栅由周期性刻线组成。位置信息由自由设置的起点开始计算增量数（测量步距数）确定。要确定位置需要绝对参考点，因此，圆码盘还另外提供一个**参考点栅轨**。

由参考点确定的绝对位置可以精确到一个测量步距。

因此，在建立绝对参考点前或重新找到最新选择的参考点前，必须首先进行参考点回零。



增量式旋转编码器的圆码盘



# 扫描方法

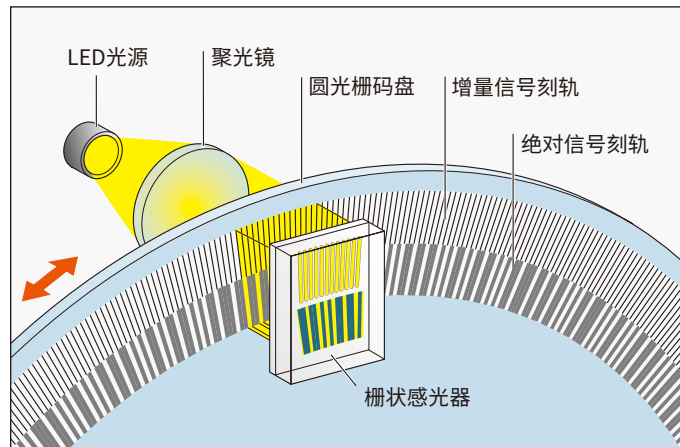
## 光电扫描

海德汉的大多数光栅尺采用光电扫描原理。光电扫描是非接触扫描，因此无磨损。光电扫描可以检测到非常精细的光栅，栅线宽度仅数微米，可生成信号周期非常细小的输出信号。

ERN/ECN/EQN/ERO和ROD/RCN/RQN旋转编码器采用成像扫描原理。

简单地说成像扫描原理用透射光生成信号：圆码盘和扫描掩膜上的两个栅距相同或相近的栅线彼此相对运动。扫描掩膜的基体为透明色，而作为测量基准的光栅材料可为透明材料也可以为反光材料。当平行光穿过光栅时，在一定距离处投影形成明/暗区。在该处设有栅距相同或相近的扫描光栅。当两个光栅相对运动时，穿过光栅尺的光得到调制：如果狭缝对齐，光线通过。如果一条光栅的栅线与另一条光栅上的狭缝对齐，光线无法通过。光电池或栅状感光器将其光强变化转化成近似于正弦波形的电信号。采用成像扫描原理的编码器可用较大的安装公差，最小栅距可达 $10\ \mu\text{m}$ 。

高质量扫描的ECN和EQN绝对式旋转编码器采用单体大面积精细的栅状光电传感器，不再使用一组分立的光电元件。光电传感器的栅状结构宽度与测量基准栅状结构的宽度相同。因此无需具有相同栅状结构的扫描掩膜。

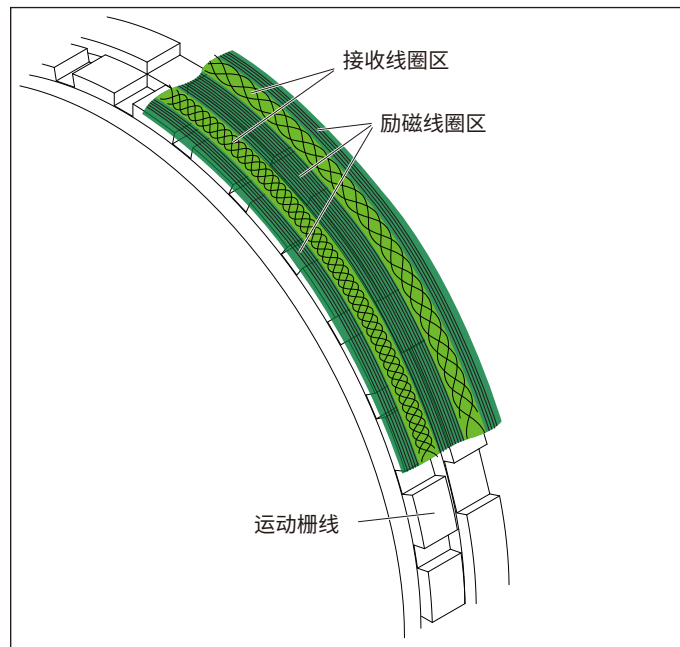


成像扫描原理的光电扫描

## 其它扫描原理

部分编码器采用其它扫描方法。ERM编码器采用永磁的MAGNODUR磁栅为基准，用磁电传感器扫描测量基准。

ECI/EQI/EBI旋转编码器采用感应测量原理。在感应扫描中，运动中的栅线调制高频信号的增益和相位。通过圆周扫描，沿圆周分布的接收线圈产生全部位置值信号。在高分辨率下允许的安装公差较大。



感应扫描

# 位置编码器的电子换向

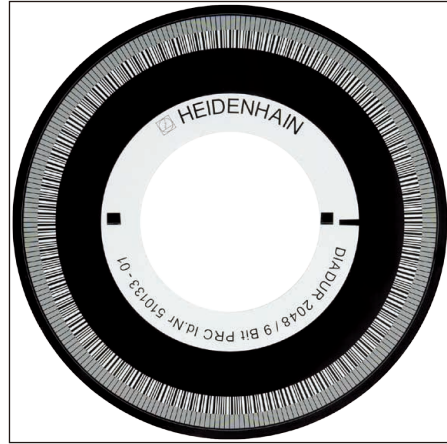
## 三相永磁交流电机的换向

电机启动前，三相永磁交流电机的电子换向需要转子的绝对位置值。海德汉旋转编码器提供不同类型的转子位置识别方法：

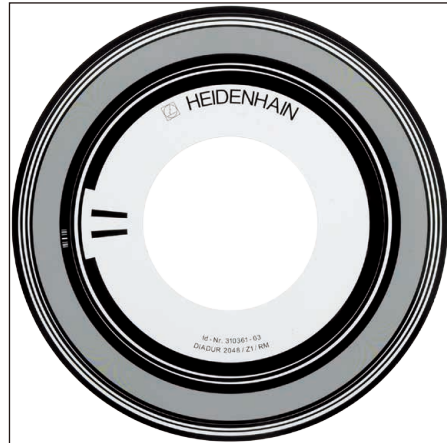
- 单圈和多圈版的**绝对式旋转编码器**在开机后立即提供绝对位置信息，为电子换向提供准确的转子位置。
- 在提供增量信号的同时，**增量式旋转编码器**还有一个刻轨，即**Z1刻轨**，电机轴每转一圈生成一路正弦和一路余弦信号（C和D）。对于正弦换向，带Z1刻轨的旋转编码器只需要一个细分装置和信号多路复用器，使Z1刻轨提供的转子绝对位置值可精确到 $\pm 5^\circ$ 并用增量信号刻轨得到位置信息，用其控制速度和位置（参见接口：换向信号）。
- **带条块换向刻轨的增量式旋转编码器**也输出三路换向信号U、V和W，用于直接驱动电源电路。这些旋转编码器都提供多种版本的换向轨。典型版为每个换向信号和每转一圈有3个信号周期（ $120^\circ$ 机械角）或4个信号周期（ $90^\circ$ 机械角）。对于任何版本的信号，都用增量式方波信号进行位置和速度控制（参见接口 - 换向信号）。

## 同步直线电机的换向

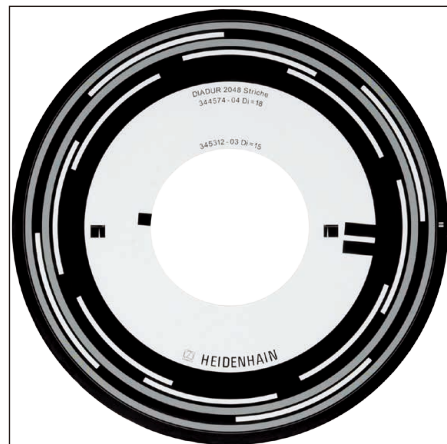
与绝对式旋转和角度编码器一样，LIC和LC系列绝对式直线光栅尺也能在开机启动时立即提供电机运动件的准确位置。因此，即使在静止时也提供最大保持载荷。



带编码轨和增量信号轨的圆码盘



带Z1刻轨的圆光栅码盘



带条块换向轨的圆光栅码盘



### 更多信息：

请注意编码器的启动特性  
(参见海德汉编码器接口样本)。

# 测量精度

有关影响直线光栅尺精度的因素，参见直线光栅尺用于NC数控机床和敞开式直线光栅尺样本。

角度测量精度主要用以下方法确定：

- 光栅质量
- 扫描质量
- 信号处理电路质量
- 圆光栅码盘相对轴承的偏心率
- 轴承误差
- 与驱动轴的连接
- 定子联轴器（ERN, ECN, EQN）或联轴器（ROD, ROC, ROQ）的弹性

这些因素可被细分为编码器方面的误差和应用方面的影响因素。为评估可获得的**总体精度**，必须综合考虑各项因素中的每一项。

## 编码器特有误差

在旋转编码器技术参数中，编码器相关误差用**系统精度**表示。

在任何给定位置处总误差的极值相对其平均值在系统精度 $\pm a$ 内。

系统精度反映单圈内位置误差和单信号周期内细分误差，对于定子联轴器的旋转编码器是联轴器误差。

## 单信号周期内细分误差

必须单独考虑单信号周期内细分误差，这是因为即使很小的角度运动和进行重复运动时，其作用都较明显。特别是导致速度控制环的速度波动。

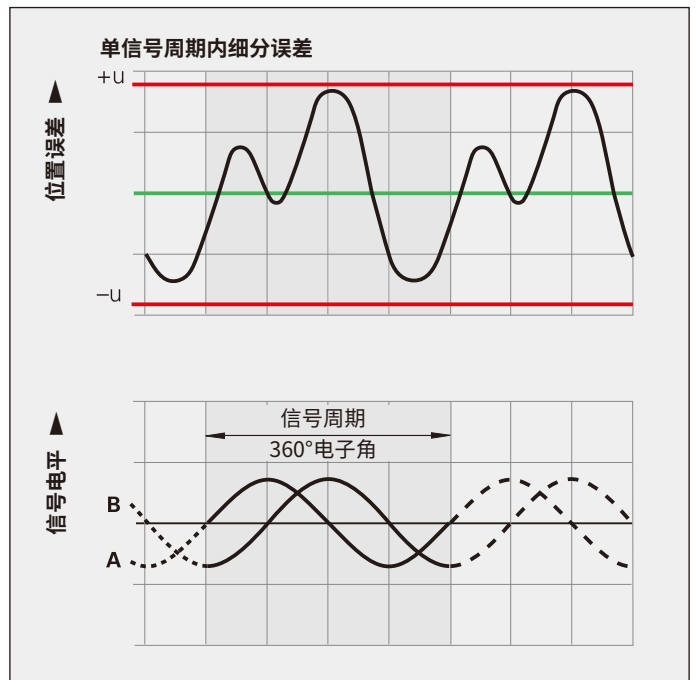
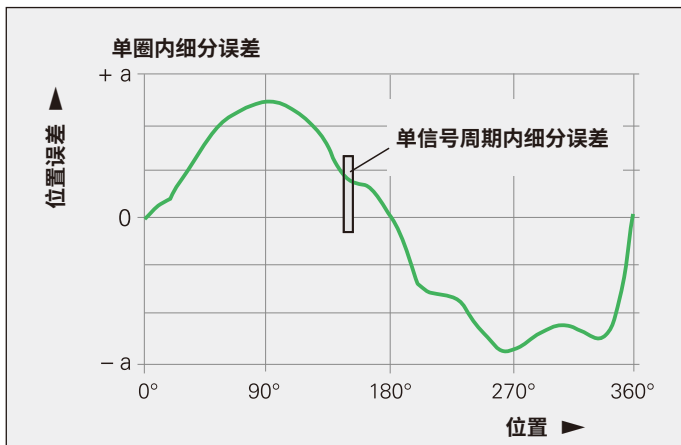
单信号周期内细分误差 $\pm u$ 由扫描质量决定，对于带脉冲波形滤波或计数电子电路的编码器，由信号处理电子电路的质量决定。但是，对于正弦输出信号的编码器，信号处理电子系统的误差由后续电子电路决定。

影响结果的因素包括：

- 信号周期的大小
- 栅线的一致性和栅距
- 扫描掩膜的质量
- 读数头特性
- 模拟信号后续处理的稳定性和动态性能

在单信号周期内细分误差中考虑这些误差。对于内置轴承和正弦输出信号的旋转编码器，这些误差小于信号周期的 $\pm 1\%$ ，对于方波输出信号的编码器，小于 $\pm 3\%$ 。这些信号适用于100倍的锁相环（PLL）细分电路。

由于位置重现性更高，更小的测量步距依然实际可行。



# 与应用相关的误差

对于**内置轴承旋转编码器**，给出的系统精度已含轴承误差。对于分离式**联轴器的角度编码器**（ROD, ROC, ROQ），还必须考虑联轴器的角度误差（参见**机械结构类型和装配**）。对于**定子联轴器角度编码器**（ERN, ECN, EQN），给出的系统精度已包括联轴器误差。

而对于**无内置轴承编码器**，读数头的安装和调整对可获得的整体精度具有决定性的影响。特别重要的是码盘的安装偏心量和被测轴的径向跳动。评估这些编码器的**整体精度**需要分别测量和考虑其应用相关的误差。

## 光电扫描的旋转编码器

除系统精度外，读数头的安装和调整质量也对光电扫描和无内置轴承旋转编码器可获得的整体精度有重大影响。特别重要的是码盘的安装偏心量和被测轴的径向跳动。

### 举例

ERO 1420旋转编码器的圆光栅码盘平均直径为24.85 mm：

被测轴的径向跳动为0.02 mm导致一圈内的位置误差达± 330角秒。

要评估**无内置轴承模块型旋转编码器的精度**（ERO），必须分别考虑每个相关误差。

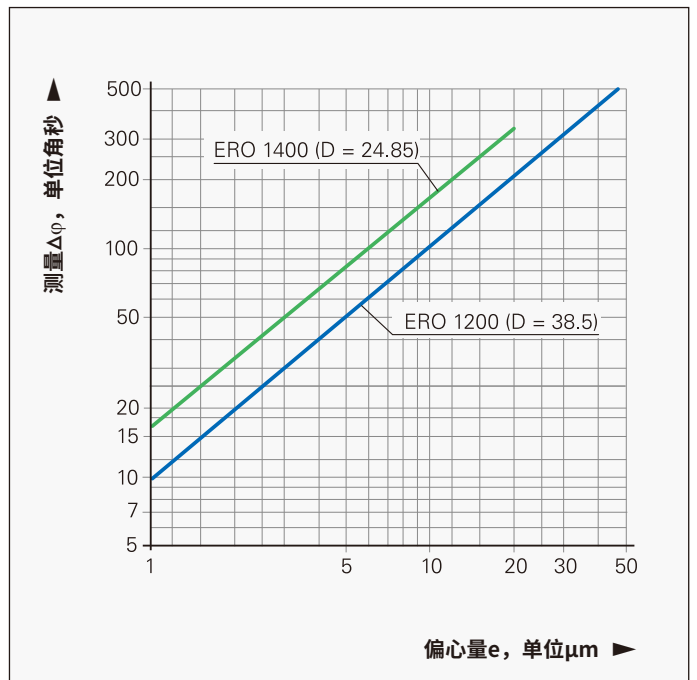
### 1. 栅线的方向偏差

**ERO**：技术参数中的相对平均值的方向误差极限值为栅线精度。系统精度中含栅线精度和单信号周期内位置误差。

### 2. 由于栅线相对轴承偏心造成的误差

在圆光栅码盘/轴毂安装期间，轴承必定存在一定的径向跳动误差或偏心误差。用轴毂的定心环定心时，必须注意海德汉保证栅线相对定心环的偏心误差在样本中所述的5 μm以内。对于模块型编码器，该精度值是假定电机轴与“主动轴”间的直径误差为零。

在最不利情况下，如果定心环相对轴承位于中心位置，那么两个偏心矢量可能累加。



不同偏心值e造成的测量偏差 $\Delta\varphi$ 与圆光栅码盘平均直径D的关系

偏心量 $e$ 、栅线平均直径 $D$ 和测量误差 $\Delta\varphi$ 之间的关系（参见下图）为：

$$\Delta\varphi = \pm 412 \cdot \frac{e}{D}$$

$\Delta\varphi$  = 测量误差，单位"（角秒）

$e$  = 相对轴承径向栅线的偏心量，单位 $\mu\text{m}$

$D$  = 圆光栅码盘平均直径，单位 $\text{mm}$

| 型号  | 光栅中心线直径 $D$            | 每1 $\mu\text{m}$ 偏心量的误差 |
|---|------------------------|-------------------------|
| <b>ERO 1420</b><br><b>ERO 1470</b><br><b>ERO 1480</b> | $D = 24.85 \text{ mm}$ | $\pm 16.5''$            |
| <b>ERO 1225</b><br><b>ERO 1285</b>                    | $D = 38.5 \text{ mm}$  | $\pm 10.7''$            |

### 3. 轴承的径向跳动

如果将偏心量 $e$ 替换为径向跳动的一半（显示值的一半），所述的测量误差 $\Delta\varphi$ 关系也同样适用于轴承的径向跳动。在轴受到径向负载作用下，轴承的挠性也导致类似的误差。

### 4. 单信号周期内位置误差 $\Delta\varphi_U$

在安装中无需进行任何其它电气调整，所有海德汉编码器的读数头都已调至不超过单信号周期内的最大位置误差（下表）。

| 型号         | 线数   | 单信号周期内位置误差 $\Delta\varphi_U$ |                   |
|------------|------|------------------------------|-------------------|
|            |      | TTL                          | 1 V <sub>PP</sub> |
| <b>ERO</b> | 2048 | $\leq \pm 19.0''$            | $\leq \pm 6.5''$  |
|            | 1500 | $\leq \pm 26.0''$            | $\leq \pm 8.7''$  |
|            | 1024 | $\leq \pm 38.0''$            | $\leq \pm 13.0''$ |
|            | 1000 | $\leq \pm 40.0''$            | $\leq \pm 14.0''$ |
|            | 512  | $\leq \pm 76.0''$            | $\leq \pm 25.0''$ |

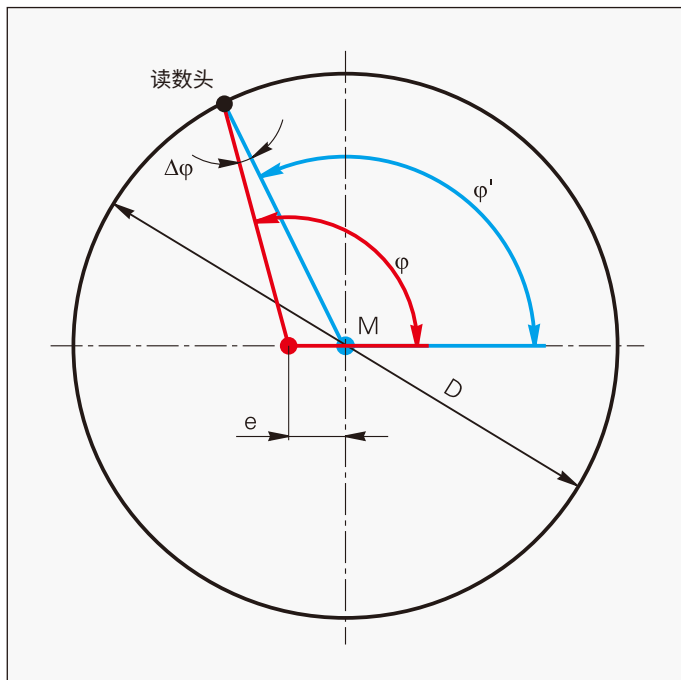
这些单信号周期内位置误差值已包括在系统精度内。如果超出安装公差要求，将加大误差。

### 感应扫描的旋转编码器

与所有无内置轴承旋转编码器一样，感应扫描编码器可获得的精度取决于安装和应用条件。所示系统精度的温度条件为 $20^\circ\text{C}$ 和转速为低转速。要决定典型总误差，必须考虑全部允许公差的已用情况，包括工作温度、速度和供电电压、扫描间隙和安装条件。

由于感应式旋转编码器为圆周扫描，其总误差通常小于无内置轴承的光学扫描旋转编码器。由于无法通过简单的计算确定总误差，下表为总误差值。

| 型号  | 系统精度        | 总误差         |
|---|-------------|-------------|
| <b>ECI 1100</b><br><b>EBI 1100</b><br><b>EQI 1100</b><br><b>EnDat22</b><br><b>E30-R2</b>              | $\pm 120''$ | $\pm 280''$ |
| <b>ECI 1300(S)</b><br><b>EQI 1300(S)</b><br><b>EnDat22</b><br><b>E30-R2</b><br><b>DQ01</b>            | $\pm 65''$  | $\pm 120''$ |
| <b>ECI 100</b><br><b>EBI 100</b>  | $\pm 90''$  | $\pm 180''$ |
| <b>ECI 4000(S)</b><br><b>EBI 4000</b><br><b>90 mm</b><br><b>空心轴</b><br><b>EnDat22</b><br><b>DQ01</b>  | $\pm 25''$  | $\pm 140''$ |
| <b>ECI 4000(S)</b><br><b>EBI 4000</b><br><b>180 mm</b><br><b>空心轴</b><br><b>EnDat22</b><br><b>DQ01</b> | $\pm 40''$  | $\pm 150''$ |



测量误差 $\Delta\varphi$ 与码盘平均直径 $D$ 和偏心量 $e$ 之间的关系。

$M$  = 码盘圆心  
 $\varphi$  = “理论”角度  
 $\varphi'$  = 被测角度

# 机械结构类型和装配

## 内置轴承和定子联轴器的旋转编码器

ECN/EQN/ERN系列旋转编码器带内置轴承和安装式定子联轴器。这些型号的编码器轴直接连接被测轴。轴进行角加速期间，定子联轴器必须只吸收轴承摩擦所导致的扭矩。因此，ECN/EQN/ERN系列旋转编码器拥有优异的动态性能和较高的固有频率。

### 定子联轴器优点：

- 轴与定子壳间无轴向安装误差
- 联轴器固有频率高
- 联轴器扭转刚性高
- 外部和内部安装对空间要求低
- 易于轴向安装

### ECN/EQN 1100和 ECN/EQN/ERN 1300安装

用中心螺栓在编码器的前端将旋转编码器的盲孔空心轴或锥度轴连接到被测轴上。空心轴或锥度轴使其正确地定心在电机轴上。在定子端，ECN/EQN 1100由两个固定螺栓连接在平面上（无需定心环）。ECN/EQN/ERN 1300的定子端被轴向螺栓固定在配合孔中。防松保护版的编码器另外提供一个凸棱，锁紧在定子中。

### 安装辅件

#### ECN/EQN/ECI/EQI 1100：安装工具

从背面转动编码器轴。用于确定编码器与被测轴间的防松连接。

ID 821017-03

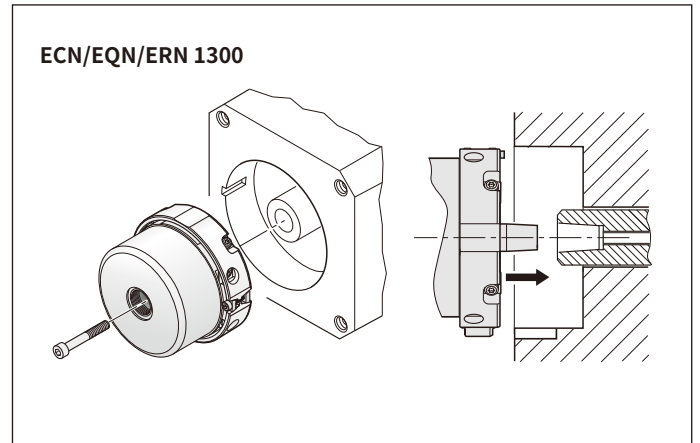
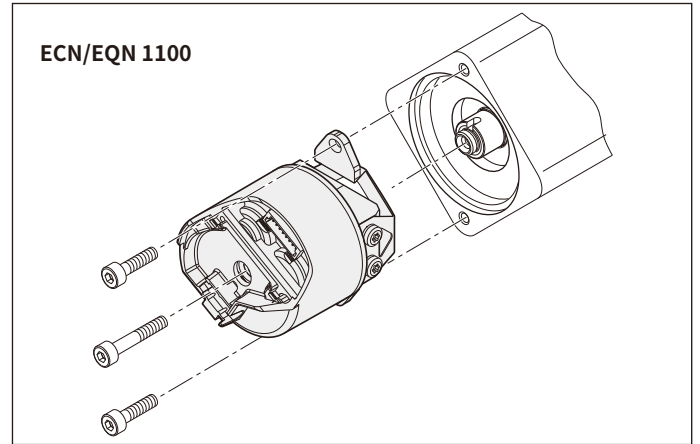
#### ERN/ECN/EQN 1300；检测工具

检查轴的连接情况（转子联轴器的防松保护）

ID 680644-01

海德汉建议检测非锁紧轴连接（例如锥度轴、盲孔空心轴）的保持扭矩。

将检测工具从编码器背面拧入M10拆卸螺纹孔中。由于螺纹结合长度较短，不接触固定轴的螺栓。电机轴锁紧不动时，用扭矩扳手在伸出位置施加测试扭矩（六角，宽度A/F: 6.3 mm）。任何一次性地稳定后，必须确保电机轴与编码器轴之间无相对运动。



### ECN/EQN/ERN 1000和ERN 1x23安装

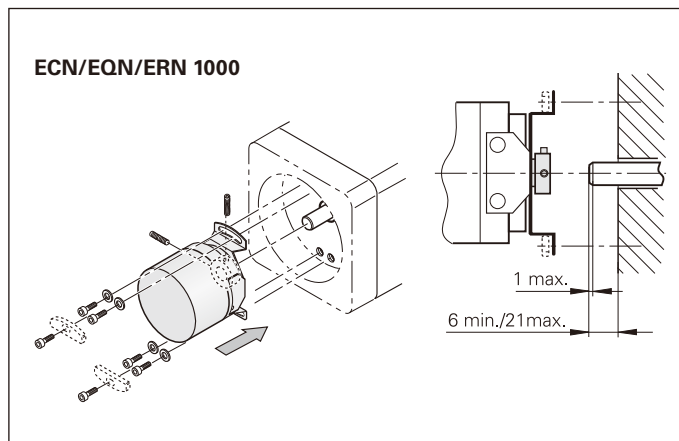
将这些旋转编码器的空心轴插入被测轴中并用两个螺栓固定在转子端。这些编码器安装在无定心法兰的定子端，用四个安装螺栓或两个安装螺栓及垫圈安装在平面上。

ECN/EQN/ERN 1000编码器带盲孔空心轴；但是ERN 1123带通孔轴。

### ECN/EQN/ERN 1000的辅件

#### 垫圈

只用两只螺栓固定，提高固有频率 $f_N$ 。  
ID 334653-01 (2个垫圈)



# ECI/EBI/EQI无内置轴承旋转编码器

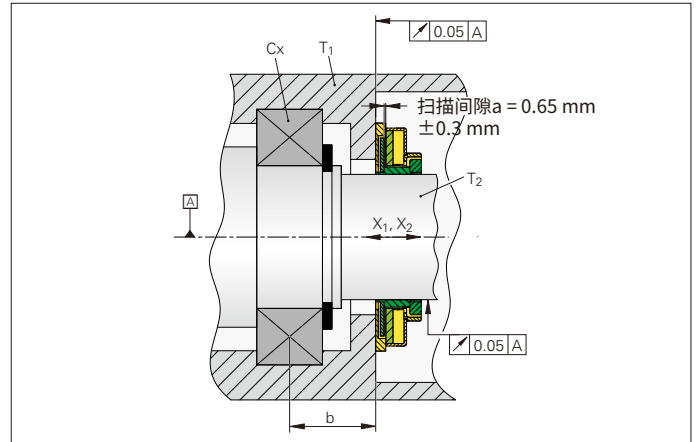
**ECI/EBI/EQI**感应式编码器无内置轴承。也就是说编码器的安装和工作条件影响其功能冗余。在任何工作条件下都必须满足配合尺寸和公差要求（参见“安装说明”）。

在所有可能的工作条件下，应用分析的结果必须在技术参数范围内（特别是最大负载和最低及最高工作温度时）并考虑信号幅值（室温条件下检测扫描间隙和安装公差）。特别是以下已确定的因素：

- 电机轴的最大径向跳动
- 电机轴相对安装面的最大轴向跳动
- 最大和最小扫描间隙 (a)，包括在一系列组合因素中，例如：
  - 在温度影响下，电机轴与电机外壳间的长度比 ( $T_1$ ;  $T_2$ ;  $\alpha_1$ ;  $\alpha_2$ )
  - 取决于固定轴承的位置 (b)
  - 轴承间隙 ( $C_x$ )
  - 受力导致的非动态轴偏移 ( $X_1$ )
  - 电机制动抱闸的作用 ( $X_2$ )

将**ECI/EBI 100**旋转编码器与平面找正，然后将锁紧的空心轴插入被测轴中。用轴向螺栓固定和夹紧轴。

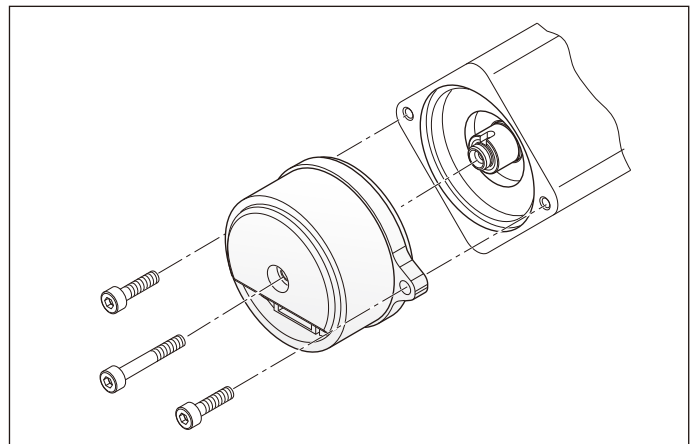
安装后的**ECI/EBI/EQI 1100**感应式旋转编码器与其轴平齐。用中心螺栓固定其盲孔空心轴。用两个轴向螺栓将旋转编码器的定子固定在轴肩上。



图示**ECI/EBI 100**



**ECI 119**安装



**ECI/EQI 1100**安装

## 安装辅件

**安装工具**，用于拆下PCB接头（参见第36页）。



### 允许的扫描间隙

转子与定子间的扫描间隙大小由安装情况确定。事后只能通过插入环形垫圈调整。

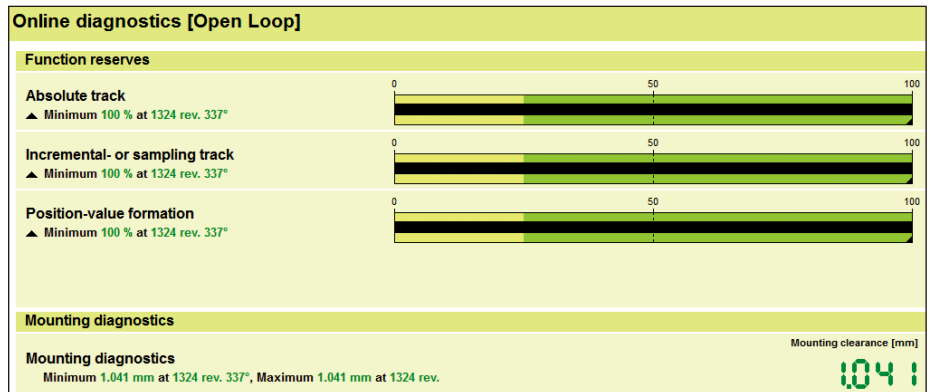
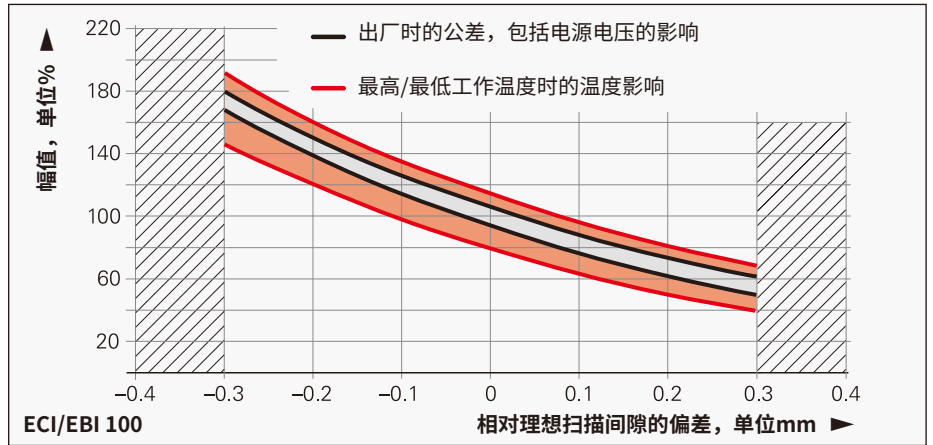
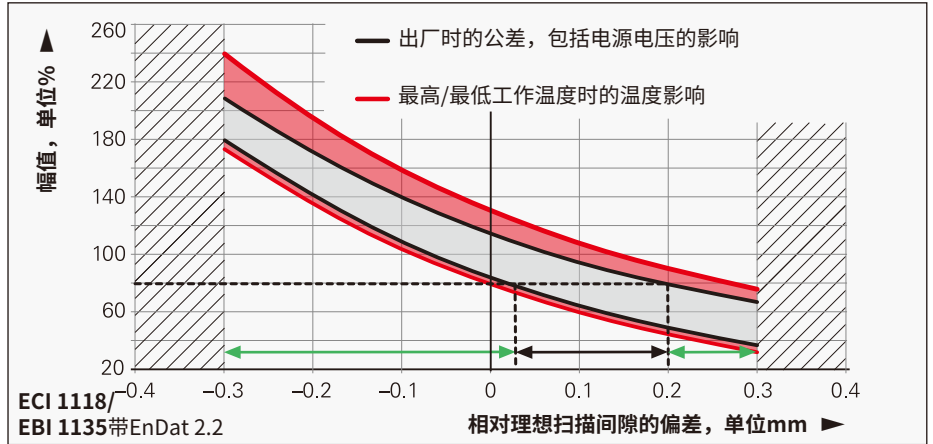
配合尺寸中指定的最大允许误差适用于安装时和工作时。因此，安装期间的该公差不再适用于工作中。

编码器安装到位后，可用PWM 21调试和测试工具用旋转编码器内的信号幅值间接地测量转子与定子间的实际扫描间隙。特性曲线显示信号幅值与不同环境条件下与理想扫描间隙偏差的关系。

从ECI/EBI 1100示例可见，在理想条件下，对于80%的信号幅值，扫描间隙偏离理想的情况。由于旋转编码器内的公差，该偏差在+0.03 mm与+0.2 mm之间。这就是说工作期间，被测轴最大允许的窜动量在-0.33 mm和+0.1mm（绿色箭头）之间。

### 扫描间隙的显示

ATS软件能显示新一代编码器的安装尺寸。该附加信息还能在闭环工作中由驱动器读取。



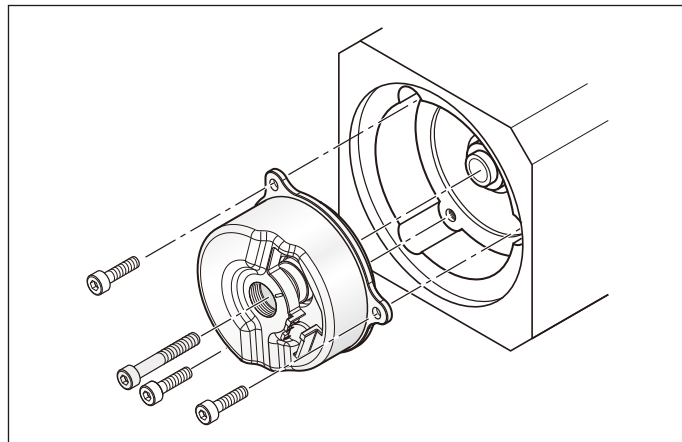
| ID         | ExI安装向导 | 安装接口 |
|------------|---------|------|
| 728563-xx  | ✓       |      |
| 820725-xx  | ✓       |      |
| 1164809-xx |         | ✓    |
| 1164811-xx |         | ✓    |
| 1164812-xx |         | ✓    |
| 1164813-xx |         | ✓    |
| 811811-xx  | ✓       |      |

| ID         | ExI安装向导 | 安装接口 |
|------------|---------|------|
| 811815-xx  | ✓       |      |
| 810661-xx  |         | ✓    |
| 810662-xx  |         | ✓    |
| 823405-xx  | ✓       |      |
| 823406-xx  | ✓       |      |
| 823407-xx  | ✓       |      |
| 1259551-xx |         | ✓    |
| 1259552-xx |         | ✓    |

| ID         | ExI安装向导 | 安装接口 |
|------------|---------|------|
| 1286377-xx |         | ✓    |
| 1286388-xx |         | ✓    |

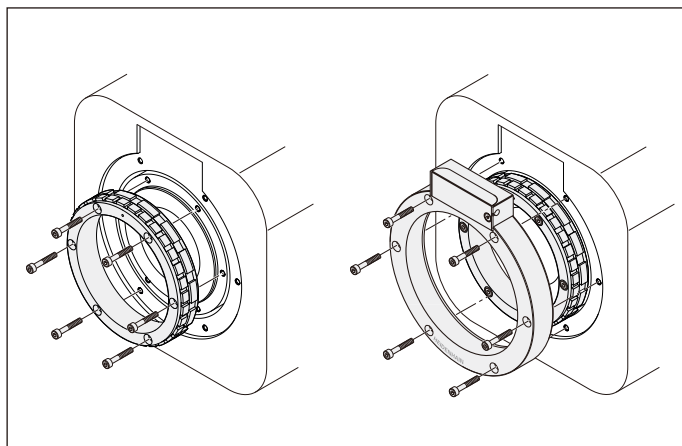
安装后的ECI/EBI/EQI 1300感应式旋转编码器与其轴平齐。用中心螺栓固定其盲孔空心轴。应由三个轴向螺栓将这些旋转编码器的定子固定在轴肩上。

带EnDat2  
和EnDat3的  
ECI/EQI 1300  
安装



将ECI/EBI 4000感应式旋转编码器的栅鼓插入到被测轴的定心环中并固定（取决于版本，带/不带键）。然后，用外部定心环固定定子。

ECI/EBI 4000  
安装



# ERO无内置轴承旋转编码器

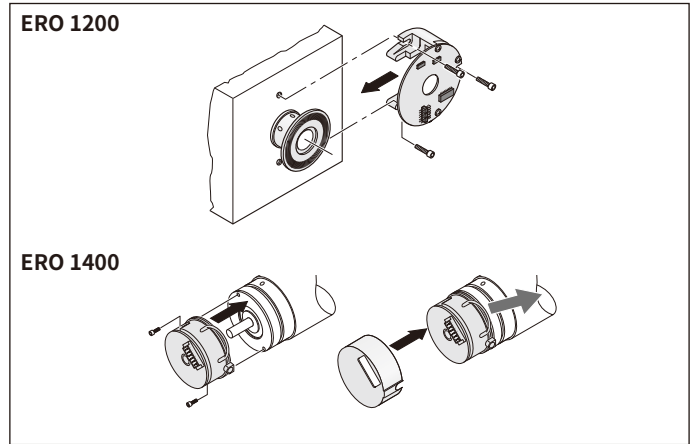
**ERO**无内置轴承旋转编码器由读数头和圆码盘组成，安装期间，必须非常精确地相互找正读数头与圆码盘。精确找正是达到可获得测量精度的关键。

**ERO**模块型旋转编码器由一个圆光栅码盘/轴毂与读数头组成。这些编码器特别适用于安装空间有限、轴向偏移小和径向跳动小或不允许任何类型摩擦的应用。

**ERO 1200**系列编码器的圆光栅码盘/轴毂组件压配在轴中，并与读数头找正。将读数头对正在定心环上并固定在安装面上。

**ERO 1400**系列编码器是微型模块型旋转编码器。这些编码器有自带的专用**安装辅件**，用其相对读数头定心圆码盘并用其调整圆码盘与扫描掩膜间的间隙。因此，可缩短安装时间。该编码器还带防护盖，以遮挡外部强光。

ERO安装



## ERO 1400的安装辅件

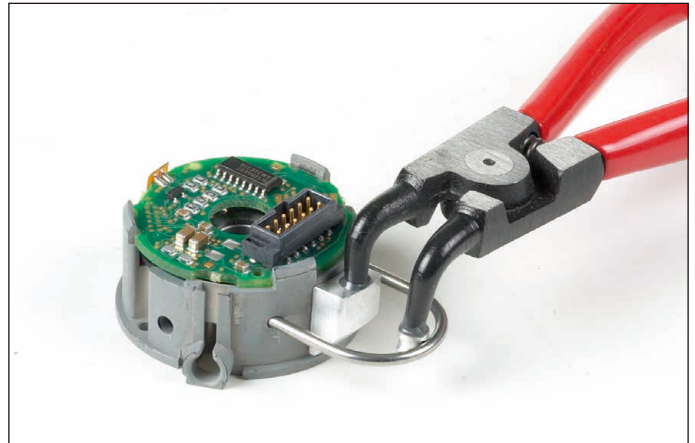
### 安装辅件

拆卸卡子的辅件，以理想地安装编码器。  
ID 510175-01

### 辅件

带轴向PCB接头和中心孔的ERO 14xx的外壳。  
ID 331727-23

ERO 1400的安装辅件



# 关于输出电缆

必须按照相应静电放电保护要求进行安装和调试。带电时，严禁连接或断开任何连接件。断开连接件时，为避免各股导线受力过大，海德汉建议使用安装辅件，用其拆开PCB接头。

## 无应力套

为避免承受转矩或拉伸应力，必要时应使用无应力套。

## 直线M12插头

极性卡子的紧固力：  
最大1 Nm。

## 螺栓

对于带标准M12或M23插头的输出电缆，使用M2.5螺栓。

用M2.5螺栓的安装方式适用于以下紧固扭矩：

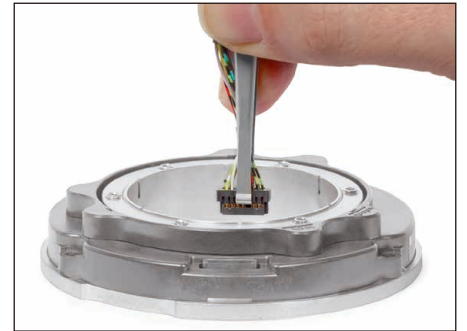
|            |                       |        |
|------------|-----------------------|--------|
| M12, M23:  | 最小 $M_d$              | 0.4 Nm |
|            | 最大 $M_d$              | 0.5 Nm |
| 承载螺纹长度：    | 最小4 mm                |        |
| 螺栓的最低抗拉强度： | 800 N/mm <sup>2</sup> |        |

为避免螺栓发生松动，海德汉建议使用螺纹固定剂。

## 辅件

**分离PCB接头的安装工具。**适用于本样本中的所有旋转编码器，但不含ERO 1200系列 (ID 1075573-01)。

为避免损坏电缆，只能将拉力作用于接头位置，严禁牵拉导线。对于其它编码器，用镊子或根据需要使用安装工具。



PCB接头的安装工具

## 电缆长度 (名义长度)

对于编码器端带夹套的输出电缆，用夹套保持电缆无应力和连接屏蔽层，所示的电缆长度是指到电缆夹套的尺寸。例外情况，例如，编码器端无夹套的输出电缆和后续电子电路连接传感器或用电缆夹套连接屏蔽层。根据需要，我们可提供有关相应输出电缆ID编号的约束性信息 (尺寸图) (参见 *电缆和接头样本*)。

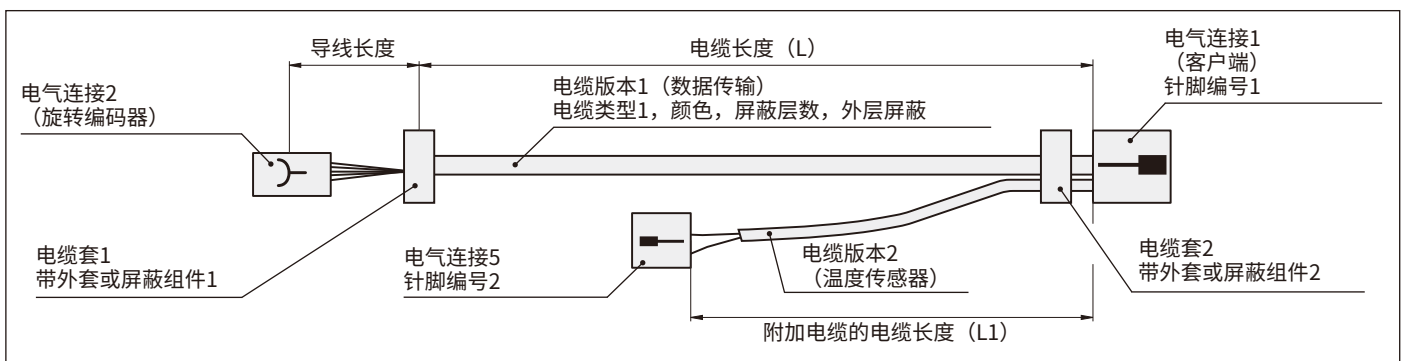
## 电磁兼容性

海德汉电缆都进行电磁兼容性测试。带温度传感器的输出电缆，必须确保整个系统的电磁兼容性。

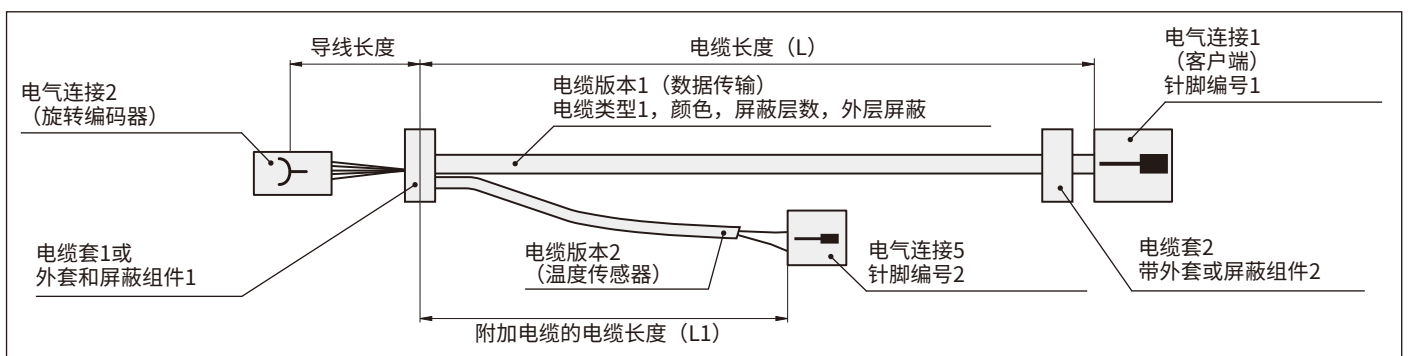
## 束线接头

用于将温度传感器输出电缆的导线连接 (压线) 到电机内温度传感器的导线 (ID 1148157-01)。

## 电缆部件的标识



用电气连接1传输的温度传感器信号



温度传感器信号由旋转编码器的PCB连接

# 模块型编码器的常规测试辅件和PWM 21

## 直接连接模块型旋转编码器与PWM 21的测试电缆

EnDat (EnDat22, EnDat01或E30-R2) 或SSI接口的模块型旋转编码器的测试电缆

包括三个12针适配接头和三个15针适配接头。

ID 621742-01

## EnDat或SSI接口的连接电缆

加长测试电缆；

全套组件带15针D-sub接头（针式）和15针D-sub接头（孔式），最长3 m

ID 675582-xx

## DRIVE-CLiQ接口的模块型旋转编码器的测试电缆

包括三个12针适配接头和三个15针适配接头。

ID 621742-01

仅用于连接：

DRIVE-CLiQ的适配电缆 $\varnothing$  6.8 mm

15针D-sub（孔式）和

6针RJ45网线接头

带金属壳（IP20）

ID 1228399-01

## 连接电机插头与PWM 21的适配电缆

EnDat22接口，  
适配电缆 $\varnothing$  6 mm

9针M23接头（孔式）

8针M12连接器（针式）。

ID 1136863-xx

（还需要ID 524599-xx：

15针M12（孔式）和15针D-sub接头（针式））

适配电缆 $\varnothing$  6 mm/8 mm

8针M12接头（孔式）和  
15针D-sub接头（针式）。

ID 1036526-xx  $\varnothing$  6 mm

ID 1129753-xx  $\varnothing$  8 mm

DRIVE-CLiQ接口，  
适配电缆 $\varnothing$  6.8 mm

9针M23接头（孔式）

6针RJ45网线接头

带IP20金属壳

ID 1117540-xx

适配电缆 $\varnothing$  6.8 mm

8针M12接头（孔式）

6针RJ45网线接头

带IP20金属壳。

ID 1093042-xx

## ID 621742-01的适配接头\*

3个接头备件

12针：ID 528694-01

15针：ID 528694-02

\*每连接500次，应更换适配电缆

## ERN 1387测试电缆，正弦换向的换向信号

包括三个14针适配接头。

ID 1118892-02

## ERN 1387的连接电缆

加长测试电缆

全套带15针D-sub接头（针式）和15针D-sub接头（孔式），最长3 m。

ID 675582-xx

## ID 1118892-02的适配接头

3个接头备件

14针：ID 528694-04

## EnDat 3适配器（SA 1210）

将带EnDat 3（E30-R2）的编码器连接至PWM 21的适配器

15针D-sub接头（针式）和

15针D-sub接头（孔式）

ID 1317260-01

## 带增量信号的EnDat01、EnDat Hx、EnDat Tx或SSI接口， 适配电缆 $\varnothing$ 8 mm

17针M23接头（孔式）和

15针D-sub接头（针式）。

ID 324544-xx

## 适配电缆 $\varnothing$ 8 mm

12针M23接头（孔式）

15针D-sub接头（针式）。

ID 310196-xx

## HMC 6版，

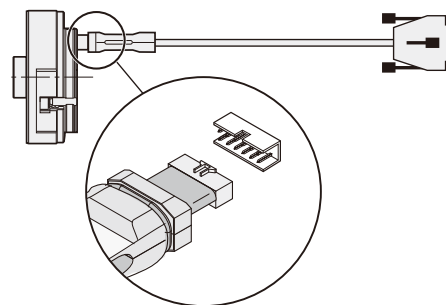
适配电缆 $\varnothing$  13.6 mm

M23 SpeedTEC复合接头（孔式），

5条电源线，2条制动线，6条通信线

15针D-sub接头（针式）。

ID 1189174-xx



模块型旋转编码器的测试电缆



EnDat 3适配器（SA 1210）

## HMC 2的EnDat 3接口（E30-R2）， 仅限与EnDat3适配器一起使用 适配电缆 $\varnothing$ 9.3 mm

M12 SpeedTEC复合接头（孔式），四条电源线，两条制动线和两条通信线

15针D-sub接头（针式）。

ID 1189174-xx

## 适配电缆 $\varnothing$ 9.3 mm

M23 SpeedTEC复合接头（孔式），四条电源线，两条信号线和两条通信线

15针D-sub接头（针式）。

ID 1275291-xx

DRIVE-CLiQ是西门子公司（Siemens AG）的注册商标。

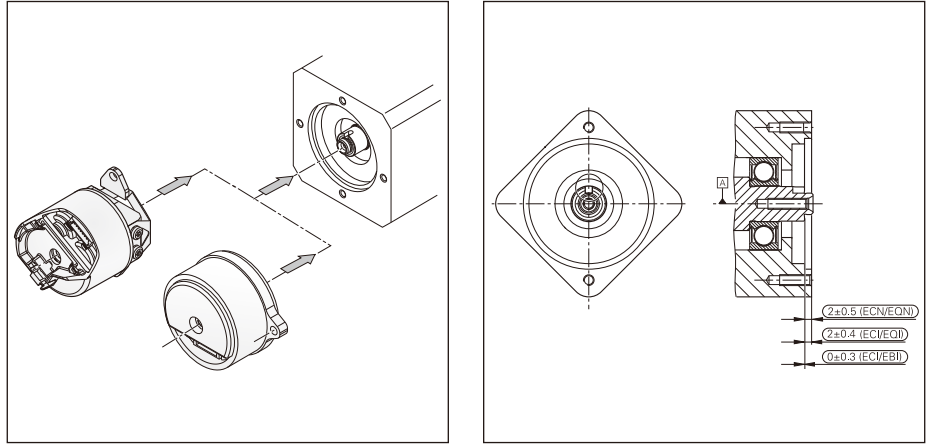
SpeedTEC是TE Connectivity Industrial GmbH的注册商标。

# 兼容的安装尺寸

安装旋转编码器时，必须考虑配合尺寸和公差。部分旋转编码器的配合尺寸可能略有差异或完全相同。因此，部分旋转编码器可互换安装，允许按照要求将不同的编码器安装在同一个电机上。

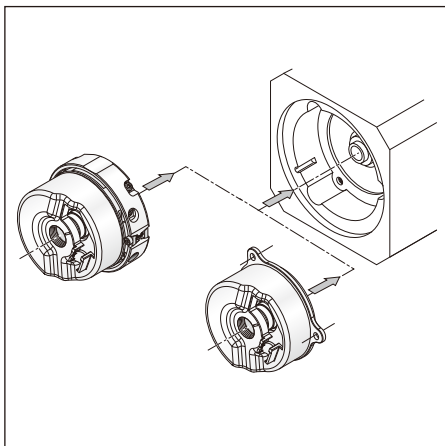
所有尺寸、公差和要求的配合尺寸都标注在相应编码器系列的尺寸图中。在相应“产品信息”文档中提供带功能安全特性(FS)旋转编码器的偏差值。

ECN/EQN 1100 FS、ECI/EQI 1100 FS、ECI/EBI 1100和ECI/EQI 1100系列全部绝对式旋转编码器的安装尺寸在其相应的产品系列中相互兼容，仅轴面和联轴器面间的允许偏差略有差异。



| 系列                | 不同                                   |
|-------------------|--------------------------------------|
| ECN/EQN 1100 FS   | 标准，带FS设备的插槽                          |
| ECI/EQI 1100 FS   | 同ECN/EQN 1100 FS一样，但轴与联轴器表面之间偏心的公差不同 |
| ECI 1118/EBI 1135 | 同ECN/EQN 1100 FS一样，但轴与联轴器表面之间偏心的公差不同 |
| ECI 1119/EQI 1131 | 同ECN/EQN 1100 FS一样，但轴与联轴器表面之间偏心的公差不同 |

ERN 1300、ECN/EQN 1300、ECI/EBI/EQI 1300 FS和ECN/EQN 400系列部分旋转编码器的安装尺寸也相互兼容，并可安装在相同电机上。必须注意轻微的差异，例如防松件和内径的公差极限等。



| 系列              | 要求的配合尺寸  |                 |                     |                |
|-----------------|----------|-----------------|---------------------|----------------|
|                 | ERN 1300 | ECN/EQN 1300 FS | ECI/EBI/EQI 1300 FS | ECN/EQN 400 FS |
| ERN 1300        |          | ✓               | ✓                   | ✓              |
| ECN/EQN 1300 FS |          |                 | ✓                   | ✓              |
| ECI/EQI 1300 FS |          |                 |                     |                |
| ECN/EQN 400 FS  |          | ✓               | ✓                   |                |

| 系列                  | 不同                          |
|---------------------|-----------------------------|
| ERN 1300            | 标准，可用于锥度轴                   |
| ECN/EQN 1300        | 同ERN 1300一样，但另带凸棱防松件（定子联轴器） |
| ECI/EBI/EQI 1300 FS | 同ERN 1300一样，但带防松件（法兰）       |
| ECN/EQN 400         | 同ECN/EQN 1300               |

# 安装辅件

## 力矩改锥头

- 用于海德汉联轴器
- 用于ExN轴夹和定子联轴器
- 用于ERO轴夹

| 平口宽度                   | 长度    | ID              |                        |
|------------------------|-------|-----------------|------------------------|
| 1.5                    | 70 mm | 350378-01       |                        |
| 1.5 (球头)               |       | 350378-02       |                        |
| 2                      |       | 350378-03       |                        |
| 2 (球头)                 |       | 350378-04       |                        |
| 2.5                    |       | 350378-05       |                        |
| 3 (球头)                 |       | 350378-08       |                        |
| 4                      |       | 350378-07       |                        |
| 4 (带止动点) <sup>1)</sup> |       | 350378-14       |                        |
|                        |       | 150 mm          | 756768-44              |
| TX8                    |       | 89 mm<br>152 mm | 350378-11<br>350378-12 |
| TX15                   | 70 mm | 756768-42       |                        |

## 力矩改锥

使用可调扭矩的力矩改锥时，必须确保符合DIN EN ISO 6789标准的要求，以满足扭矩值的公差要求。

可调扭矩，精度±6%  
0.2 Nm至1.2 Nm ID 350379-04  
1 Nm至5 Nm ID 350379-05



<sup>1)</sup> DIN 6912标准的螺栓  
(带导向槽的短头螺栓)

## 螺栓

| 螺栓  | 紧固方式  | ID  |
|---|-------|---|
| M3x8-8.8 ISO 4762 MKL   | 防松固定剂 | 202264-67                                     |
| M3x10-8.8 ISO 4762 MKL  | 防松固定剂 | 202264-87                                     |
| M3x16 A2 ISO 4762 KLF   | 自锁    | 202264-30                                     |
| M3x20 A2 ISO 4762 KLF   | 自锁    | 202264-45                                     |
| M3x22-8.8 ISO 4762 MKL  | 防松固定剂 | 202264-65                                     |
| M3x25-8.8 ISO 4762 MKL  | 防松固定剂 | 202264-86                                     |
| M3x25 A2 ISO 4762 KLF   | 自锁    | 202264-26                                     |
| M3x35-8.8 ISO 4762 MKL  | 防松固定剂 | 202264-66                                     |
| M4x10-8.8 ISO 4762 MKL  | 防松固定剂 | 202264-85                                     |
| M5x25-8.8 DIN 6912 MKL  | 防松固定剂 | 202264-55                                     |
| M5x30-8.8 DIN 6912 MKL  | 防松固定剂 | 202264-76                                     |
| M5x35-8.8 ISO 4762 KLF  | 自锁    | 202264-80                                     |
| M5x50-8.8 DIN 6912 KLF  | 自锁    | 202264-36                                     |
| M5x50-8.8 DIN 6912 MKL  | 防松固定剂 | 202264-54                                     |
| 紧固套件<br>• M3固定夹<br>• 弹簧垫圈: 3x0.70<br>DIN 128 A-FS ISO<br>• 螺栓: M3x10 8.8<br>DIN EN ISO 4762 | 防松固定剂 | 20件:<br>1264352-01<br><br>200件:<br>1264352-02 |

# 一般信息

## 在编码器与电机之间找正转子位置

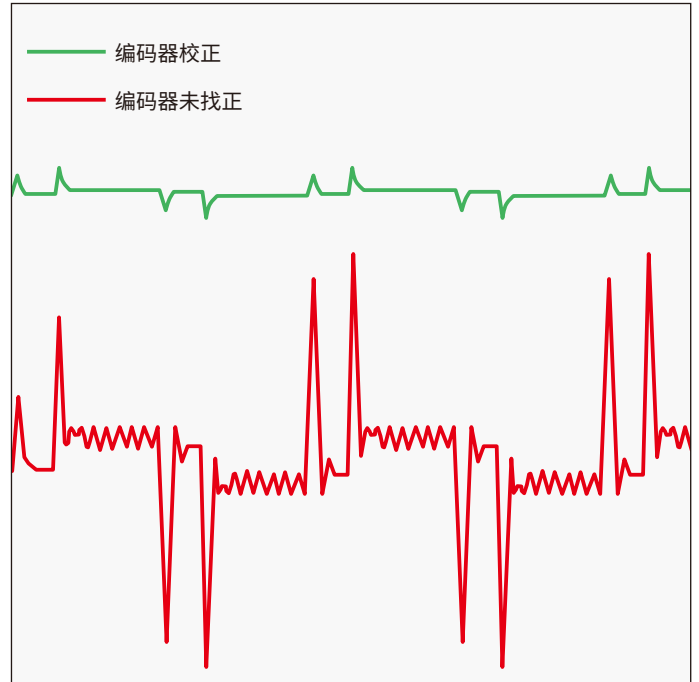
同步电机开机启动后，需要立即知道转子的绝对位置。这需要使用带附加换向信号的旋转编码器，但其提供的位置不甚准确。也能使用单圈或多圈绝对式旋转编码器，用其提供准确的角度位置，精度可达角秒级（参见位置编码器的电子换向）。要尽可能稳定电机电流，安装编码器时，必须相互找正电机的转子位置与编码器位置。未正确找正的转子位置将显著增加电机噪音和增加功率消耗。

首先，用直流电将电机转子转到理想的位置。

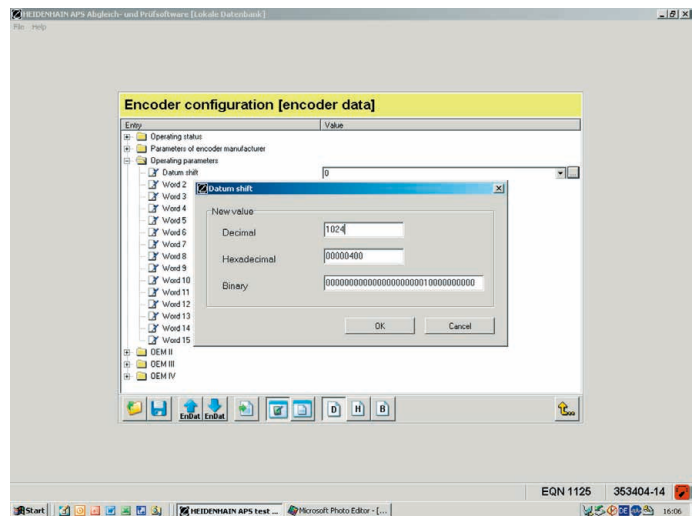
然后，大致找正带换向信号的旋转编码器（例如用编码器上的标志线或参考点信号），然后安装到电机轴中。再用PWT 101测试仪微调（参见测试和检测设备及其诊断）：转动旋转编码器的定子直到PWT 101显示自参考点的距离接近于零。

首先，完整安装绝对式旋转编码器，然后用原点平移方法将理想的电机位置指定为“零”值。用调试和测试套件进行该设置（参见测试和检测设备及其诊断）。该套件提供全部EnDat功能，不仅可以平移原点，也能使用其它检测功能，设置写保护，避免意外修改已保存的数据。

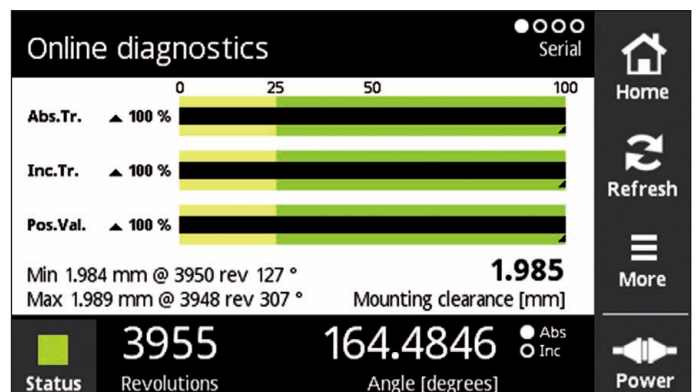
对于带1 V<sub>pp</sub>附加信号的ECI/EQI旋转编码器也能手动调整。相关信息，请参见相应的安装说明。



找正的编码器和偏移严重编码器的电机电流



用调试和测试套件找正转子位置



PWT 101的在线诊断



# 一般机械信息

## NRTL认证（国家认可测试实验室）

本样本中的旋转编码器全部符合美国UL安全标准和加拿大CSA安全标准要求。

## 加速度

安装和工作期间，编码器可能进行多种类型的加速运动。

### • 振动

根据EN 60068-2-6<sup>1)</sup> 标准，在检测台上，以“技术参数”中规定的加速度，在55至2000 Hz频率范围内，编码器经检测合格。然而，如果应用或安装情况导致长时间共振，可能影响编码器的正常工作或可能损坏编码器。因此，需要彻底测试整个系统。

### • 冲击

根据EN 60068-2-27标准有关非重复性和半正弦冲击条件，在检测台上用技术参数中的加速度值和持续时间进行检测，编码器检测合格。因此，未包括连续冲击负载且必须在应用中进行测试。

- **最大角加速度**为 $10^5 \text{ rad/s}^2$ 。这是最高允许的转子角加速度，在该加速度下不会导致编码器损坏。实际可获得的角加速度在相同量级内，但取决于轴的连接类型（有关ECN/ERN 100的偏差值，参见技术参数）。必须测试整个系统，以确定适当的安全系数。

在相应“产品信息”文档中提供带功能安全特性旋转编码器的偏差值。

<sup>1)</sup> 有关55 Hz频率以下数据的信息，可按要求提供。

## 固有频率

ECN/EQN/ERN旋转编码器与其定子联轴器一起组成一个振动弹性体，在测量方向上，联轴器的固有频率 $f_N$ 应尽可能高。联轴器的固有频率受定子联轴器的刚性和客户端安装情况的影响。所示典型固有频率取决于旋转编码器的版本（例如，单圈或多圈）、生产公差和不同的安装条件。如果还有径向及/或轴向的加速作用力，编码器轴承和编码器定子的刚性也有影响。如果应用中有这样的负载，建议联系海德汉公司。

海德汉通常建议在整个系统中确定定子联轴器的固有频率。

## 湿度

最大允许的相对湿度为75 %。短期允许93 %的相对湿度。不允许结露。

## 磁场

大于30 mT的磁场强度可影响编码器的正常工作。根据需要，请联系海德汉公司。

## 噪音

工作期间可产生工作噪音。内置轴承编码器和多圈旋转编码器（带齿轮）尤其如此。噪音大小取决于安装质量和轴速。

## 启动扭矩和工作扭矩

启动扭矩是指使转子从静止开始运动所需要的扭矩。如果转子已经转动，将有一定的工作扭矩作用于编码器。启动扭矩和工作扭矩受多种因素的影响，例如温度、前期静止时间和轴承与密封圈的磨损量。

技术参数中的典型值是在室温和稳定的工作温度条件下，在编码器特定的系列测试中获得的平均值。典型工作扭矩还基于稳定的轴速。对于扭矩影响很大的应用，建议联系海德汉公司。

## 接触防护（EN 60529）

完成安装后，必须充分保护全部旋转件，避免其在工作时被意外接触。

## 防护等级EN 60529

如果污物进入编码器内，将影响编码器的正常工作。除非另有标注，旋转编码器全部满足EN 60529标准有关IP64防护等级的要求（ExN/ROx 400: IP67）。这些技术参数适用于外壳和电缆出线，也适用于插入后的插头版。

输入轴的防护等级为IP64。严禁任何溅水，避免对编码器零件造成任何有害影响。如果输入轴的防护等级不充分（例如编码器垂直安装时），必须用迷宫密封圈进一步保护。许多旋转编码器也为输入轴提供IP66的防护能力。根据应用情况，用径向轴密封圈密封，密封圈存在摩擦，因此有磨损。

### 系统测试

海德汉光栅尺或编码器通常是整个系统的一部分。对于任何直线光栅尺的技术参数，如果将其应用在整个系统中，必须对**整个系统进行综合测试**。

本样本中的技术参数仅适用于光栅尺或编码器，而非整个系统。如果光栅尺或编码器的使用超出指定的范围或非正常使用和用于非目的用途，其风险完全由用户自己承担。

### 安装

安装期间需执行的操作步骤和尺寸要求，仅以编码器的安装说明为准。本样本中与安装有关的全部信息仅供参考，不具约束力，也不构成合同内容。

此外，机床制造商必须为给定的应用定义应用所需的其它最终安装信息（例如，紧固扭矩，螺栓是否需要机械防松保护）。此外，必须考虑产品尺寸图和安装说明中所示的公差范围。

有关螺栓连接的全部信息均假定安装温度为15 °C至35 °C。

有关功能安全特性的防松保护设计，必须确保配合面达到以下材质性能和状况：

|  | 铝  | 钢  |
|--|--|--|
| 材料类型                                   | 可硬化的锻造铝合金  | 非合金淬硬钢   |
| 抗拉强度 $R_m$                             | $\geq 220 \text{ N/mm}^2$                        | $\geq 600 \text{ N/mm}^2$  |
| 屈服强度 $R_{p0.2}$ 或屈服点 $R_e$             | 不适用  | $\geq 400 \text{ N/mm}^2$  |
| 剪切强度 $\tau_a$                          | $\geq 130 \text{ N/mm}^2$                        | $\geq 390 \text{ N/mm}^2$  |
| 接触压力 $p_G$                             | $\geq 250 \text{ N/mm}^2$                        | $\geq 660 \text{ N/mm}^2$  |
| 弹性模量 $E$<br>(20 °C时)                   | 70 kN/mm <sup>2</sup> 至<br>75 kN/mm <sup>2</sup> | 200 kN/mm <sup>2</sup> 至<br>215 kN/mm <sup>2</sup>                       |
| 热膨胀系数 $\alpha_{\text{therm}}$ (20 °C时) | $\leq 25 \cdot 10^{-6} \text{ K}^{-1}$           | $10 \cdot 10^{-6} \text{ K}^{-1}$ 至<br>$17 \cdot 10^{-6} \text{ K}^{-1}$ |
| 表面粗糙度 $R_z$                            | $\leq 16 \mu\text{m}$                            |  |
| 摩擦值                                    | 安装面必须干净且无任何润滑脂。<br>使用在交货状态下的海德汉螺栓。               |  |
| 紧固步骤                                   | 用符合DIN EN ISO 6789标准、<br>精度达 $\pm 6\%$ 的力矩扳手     |  |
| 安装温度                                   | 15 °C至35 °C                                      |  |

### 带防松固定剂的螺栓

海德汉的安装螺栓和中心螺栓（不属于交货范围）带特殊涂胶层，固定剂固化后牢固粘结，避免转动。因此，不允许重复使用这些螺栓。至少可存放两年（存放温度为 $\leq 30 \text{ °C}$ 和相对湿度为 $\leq 65\%$ ）。有效期日期印制在其包装上。

因此，插入螺栓和施加紧固扭矩的时间不能超过五分钟。室温下六个小时后达到要求的强度。温度越低，固化时间越长。如果温度低于5 °C将无法固化。带防松固定剂的螺栓只能使用一次。如果需要更换，剪切螺纹和使用新螺栓。螺纹孔需要进行倒角，确保粘合剂层不被剥离。

旋转编码器作用于配合轴的扭矩可达1 Nm。此外，必须考虑其它力和扭矩（例如，振动负载和角加速度）。客户方的机械零件设计必须满足这些负载要求（另参见EN 61800-5-2和EN ISO 13849）。有关任何其它条件的信息，请见相应“产品信息”文档。

### 编码器改造

海德汉编码器仅当未经任何改造时，才能确保编码器的正常工作和精度。任何改造，即使非常轻微的改造也将影响编码器的正常工作、可靠性和安全性并造成保修失效。还包括使用任何其它或未介绍的油漆、润滑油（例如用于螺栓）或粘合剂。如有任何疑问，建议联系海德汉公司。

### 长期存放条件

如果存放时间达到或超过12个月，海德汉建议：

- 将编码器存放在原包装中
- 存放地应干燥、无尘和有温度控制。还应无振动、机械冲击和化学环境的影响
- 每12个月，用低速转动内置轴承编码器轴，且转动中无轴向或径向轴负载，使轴承均匀地润滑（例如编码器首次磨合期间时）

### 损耗件

海德汉光栅尺或编码器的设计允许长期工作。不需要进行预防性维护。但是根据应用和部署方式，海德汉光栅尺或编码器不可避免地含磨损件。特别是频繁弯曲的电缆。

其它磨损件还包括内置轴承编码器的轴承、旋转编码器和角度编码器的径向轴密封圈以及封闭式直线光栅尺的密封条。为隔离电流流动，部分旋转编码器配复合轴承。通常，这些轴承在高温下的磨损比标准轴承严重。

### 使用寿命

除非另有标注，否则在典型工作条件下，海德汉编码器的设计使用寿命为20年，相当于40 000工作小时。

### 温度范围

如果编码器仍保存在其包装中，**存放温度范围**为-30 °C至65 °C（HR 1120：-30 °C至70 °C）。**工作温度范围**为旋转编码器在实际安装环境中和工作期间允许达到的温度。在该范围内，能保证旋转编码器正常工作。工作温度在编码器的确定位置处测量（参见尺寸图），且不允许将它与环境温度混淆。

旋转编码器的温度受以下因素影响：

- 安装情况
- 环境温度
- 编码器自身发热

编码器自身发热的敏感性取决于其结构特性（定子联轴器/实心轴，轴密封圈等）以及工作参数（轴速，电源电压）。长时间（数月）停止工作后，也可能短时间出现自身发热增加的现象。请进行二分钟的低轴速磨合运转。编码器的自身发热敏感性越强，需要越低的环境温度以保持编码器在其允许的工作温度范围内。

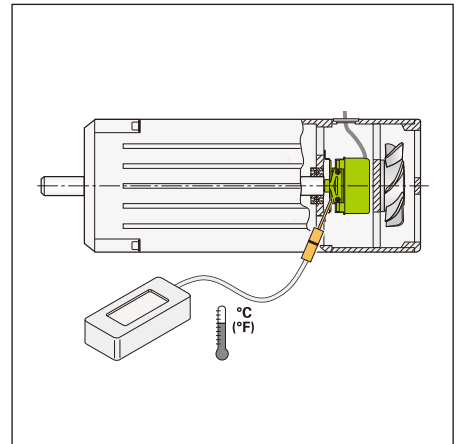
该表提供旋转编码器预期发热量的大约值。在最不利的情况下，自身发热量可能受多项工作参数的影响，例如30 V供电电压和最高轴速。因此，如果编码器的工作状况使其接近最高允许的技术参数，则应直接在编码器上测量实际工作温度。必须采取适当措施（风扇，散热器等）充分降低环境温度，以确保编码器在连续工作中不超过最高允许的工作温度。

对于最高允许环境温度下的高轴速应用，可选低防护等级的特殊版编码器（无径向轴密封圈及其相应的摩擦热）。

### 自发热， $n_{\max}$ 轴速时

|                                   |                                 |
|-----------------------------------|---------------------------------|
| ECN/EQN/<br>ERN 1000              | ≈ +10 K                         |
| ROC/ROQ/ROD<br>实心轴                | ≈ +5 K<br>防护等级IP66:<br>≈ +10 K  |
| ECN/EQN/<br>ERN 400/1300<br>锥度轴   | ≈ +5 K<br>防护等级IP66:<br>≈ +10 K  |
| ECN/EQN/<br>ERN 400/1300<br>盲孔空心轴 | ≈ +30 K<br>防护等级IP66:<br>≈ +40 K |
| ECN/EQN/<br>ERN 400<br>空心轴        | ≈ +40 K<br>防护等级IP66:<br>≈ +50 K |
| ECN/ERN 100<br>空心轴                | ≈ +50 K                         |
| ROD 600                           | ≈ +75 K                         |

在最高允许轴速时，旋转编码器的典型自身发热值取决于编码器的结构设计。轴速与发热量间的关系近似为线性关系。

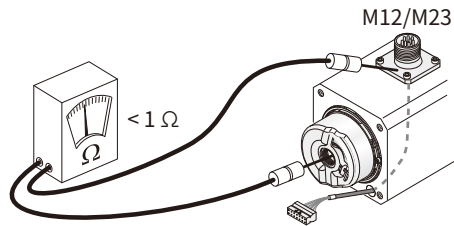


在旋转编码器的指定位置处测量实际工作温度（参见技术参数）

# 电阻

## 内置轴承编码器、可插拔输出电缆和标准轴承

检查插头与转子之间的电阻。  
名义值： $< 1 \text{ ohm}$

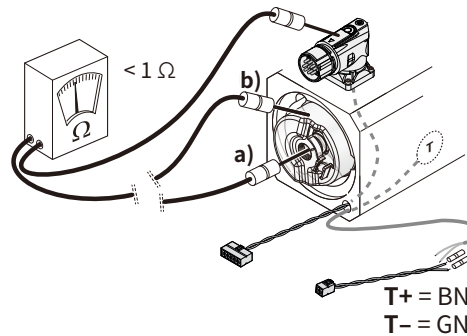


### 更多信息：

连接外部温度传感器时，请参见海德汉编码器接口样本中一般电气信息标题下介绍的电磁兼容性信息。

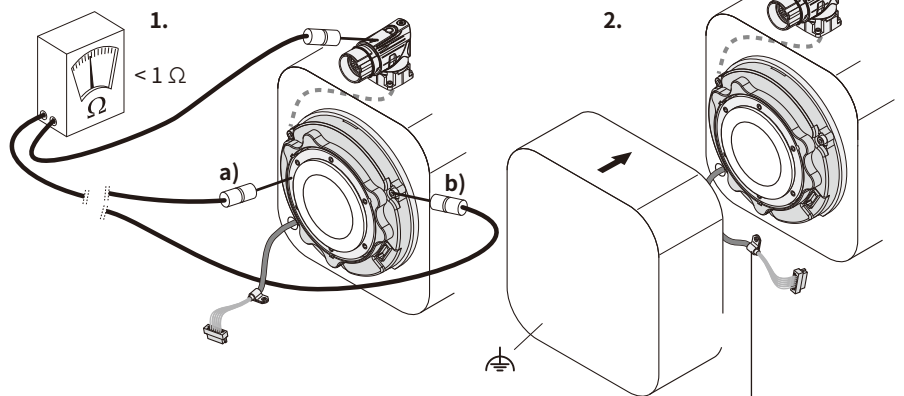
## 复合轴承编码器或EnDat 3 (E30-R2)

检查插头与转子a)和插头与定子(金属壳)b)间的电阻。  
名义值： $< 1 \text{ ohm}$



## 无内置轴承敞开式编码器 (ExI 100) 但带可插拔输出电缆

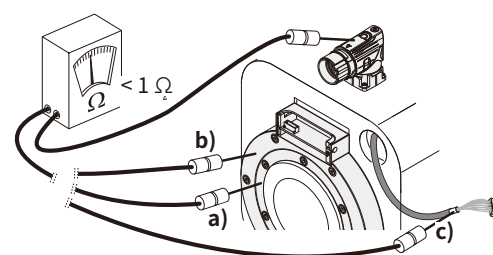
检查插头与转子a)和插头与定子(安装螺栓)b)间的电阻。  
名义值： $< 1 \text{ ohm}$



必须将夹套用螺栓固定在电机壳上，使其导电。

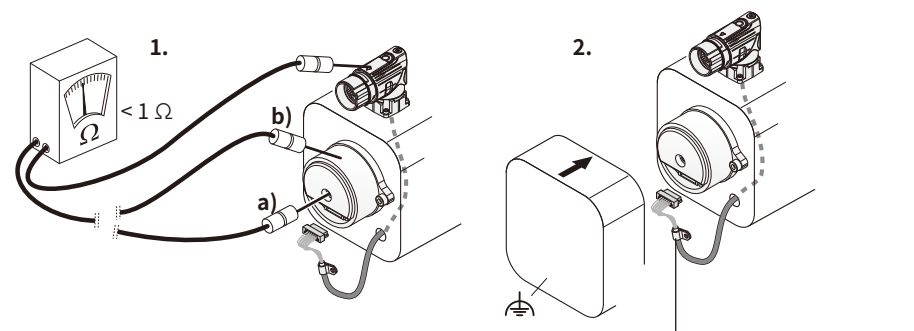
## 无内置轴承敞开式编码器 (ExI 4000) 但带可插拔输出电缆

检查插头与转子a)、插头与定子b)以及插头与夹套c)间的电阻。  
名义值： $< 1 \text{ ohm}$



## 无内置轴承敞开式编码器 (ExI 1100, ExI 1300) 但带可插拔输出电缆

检查插头与转子a)和插头与定子(金属壳)b)间的电阻。  
名义值： $< 1 \text{ ohm}$



必须将夹套 (如有) 用螺栓固定在电机壳上，使其导电。

# 电机内部温度测量

## 温度数据的传输

为避免电机过载，电机制造商通常监测电机绕组温度。在传统应用中，温度传感器数据通过两条独立导线连接后续电子电路进行信号处理。根据其功能，带**EnDat 2.2**、**EnDat 3**或**DRIVE-CLiQ**接口的海德汉旋转编码器在编码器电子电路中提供**内部温度传感器**和可连接**外部温度传感器**的信号处理电路。对于这两种情况，用接口协议纯串行地传输相应数字化的温度测量值。因此，电机与电机控制单元之间无需单独的导线。

## 报告温度超限的信号

对于内部温度传感器，这些旋转编码器支持两级级联的温度超限报告信号。此信号包括报警（仅EnDat）信息和出错信息。读取内部存储区可以确定相应编码器是否支持报警信息和出错信息功能。可单独调整内部温度传感器的报警阈值。编码器出厂时，在这里保存相当于最高允许工作温度的默认值（根据尺寸图，测量点M1处的温度）。内部温度传感器的温度测量值高于测量点M1处特定设备一定温度值。尽管内部温度传感器的触发阈值不可调；但编码器能在达到阈值时，输出出错信息。触发阈值与具体设备有关，如有该值，请见技术参数。

| 编码器              | 接口      | 内部温度传感器 <sup>1)</sup> | 外部温度传感器连接 |
|------------------|---------|-----------------------|-----------|
| ECI/EQI 1100     | EnDat22 | ✓ (±1 K)              | 可以        |
|                  | E30-R2  |                       |           |
| ECI/EBI 1100     | EnDat22 | ✓ (±5 K)              | -         |
| ECN/EQN 1100     | EnDat22 | ✓ (±5 K)              | 可以        |
|                  | EnDat01 | -                     | -         |
|                  | DQ      | ✓ (±7 K)              | 可以 (±7 K) |
| ECN/EQN 1300     | EnDat22 | ✓ (±4 K)              | 可以        |
|                  | E30-R2  | ✓ (±1 K)              | -         |
|                  | EnDat01 | -                     | -         |
|                  | DQ01    | ✓ (±1 K)              | 可以        |
| ECN/EQN 400      | EnDat22 | ✓ (±4 K)              | 可以        |
|                  | EnDat01 | -                     | -         |
| ECI/EBI/EQI 1300 | EnDat22 | ✓ (±1 K)              | 可以        |
| ECI/EQI 1300     | E30-R2  | ✓ (±1 K)              | 可以        |
|                  | DQ      |                       |           |
| ECI/EQI 1300 S   | EnDat22 | ✓ (±4 K)              | 可以        |
|                  | EnDat01 |                       |           |
| ECI/EBI 100      | EnDat22 | ✓ (±4 K)              | 可以        |
|                  | EnDat01 | -                     | -         |
| ECI/EBI 4000     | EnDat22 | ✓ (±1 K)              | 可以        |

<sup>1)</sup> 括号中数据：125 °C时的精度

海德汉建议根据应用情况调整报警阈值，使报警阈值足够低，低于“温度过高”出错信息的触发阈值。要满足编码器正常工作和目标用途要求，还需要满足M1测量点处的工作温度要求。

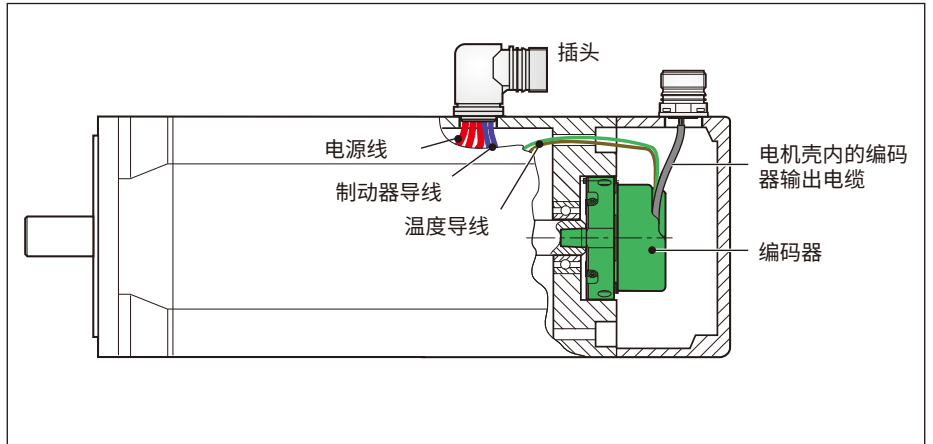
有关温度信息配置和读取的更多信息，请参见相应“应用说明”：  
**EnDat 2.2:** 722024号文档  
**EnDat 3:** 3000005号文档  
**DRIVE-CLiQ:** 1236334号文档

## 更多信息:

连接外部温度传感器时，请参见海德汉编码器接口样本中一般电气信息标题下介绍的电磁兼容性信息。

**有关外部温度传感器的连接信息**

- 根据EN 61800-5-1标准，外部温度传感器必须满足以下要求：
  - 电压等级A
  - 污染等级2
  - 过压类别3
- 只能连接无源温度传感器。
- 温度传感器与编码器电子电路间为电气连接。
- 根据应用要求，温度传感器组件（传感器 + 电缆组件）的安装必须与环境双绝缘或强化绝缘。
- 温度测量精度取决于温度范围。
- 考虑温度传感器的公差。
- 温度值的传输无功能安全特性。
- 电机制造商负责温度传感器的质量和精度，以及负责确保电气安全性。
- 用适当温度范围的夹头（例如温度达150 °C ID 1148157-01）。



电机内温度测量导线的电缆配置

温度测量的精度取决于使用的传感器和温度范围。

|                 | KTY 83-110 | KTY 84-130 | PT 1000 |
|-----------------|------------|------------|---------|
| -40 °C至+80 °C   | ±6 K       | ±6 K       | ±6 K    |
| 80.1 °C至160 °C  | ±3 K       | ±3 K       | ±4 K    |
| 160.1 °C至200 °C | ±6 K       | ±6 K       | ±6 K    |

| 信号处理技术参数  |  |
|---|--|
| 分辨率   | 0.1 K (KTY 84-130)                               |
| 传感器的供电电压  | 经过压降电阻 $R_V = 2\text{ k}\Omega$ 的压降3.3 V         |
| 测量电流 (典型值)  | 1.3 mA, 595 $\Omega$ 时<br>1.1 mA, 990 $\Omega$ 时 |
| 总延时<br>温度信号处理 <sup>1)</sup>   | 160 ms max.                                      |
| 电缆长度 <sup>2)</sup><br>TPE的导线截面积为 $0.16\text{ mm}^2$ ，<br>或交联聚烯烃为 $0.25\text{ mm}^2$ | $\leq 1\text{ m}$                                |

<sup>1)</sup> 考虑滤波器时间常数和转换时间；不含温度传感器的时间常数 / 响应延时和经过编码器接口进行数据读取的滞后时间。

<sup>2)</sup> 由于干扰造成的电缆长度限制；由于导线电阻导致的测量误差忽略不计。

### 可连接温度传感器

对于E30-R2接口的EnDat 3编码器，可为相连的温度传感器配置编码器（KTY 83-110，KTY 84-130或PT 1000）。对于DRIVE CLiQ接口的编码器，可选KTY 84-130或选PT 1000。然后，通过接口直接输出正确的温度值。

对于EnDat22编码器，旋转编码器内的温度信号处理功能是基于KTY 84-130 PTC热敏电阻设计的。对于其它温度传感器，必须将输出值（“附加信息1”中的数据）转换成温度值。

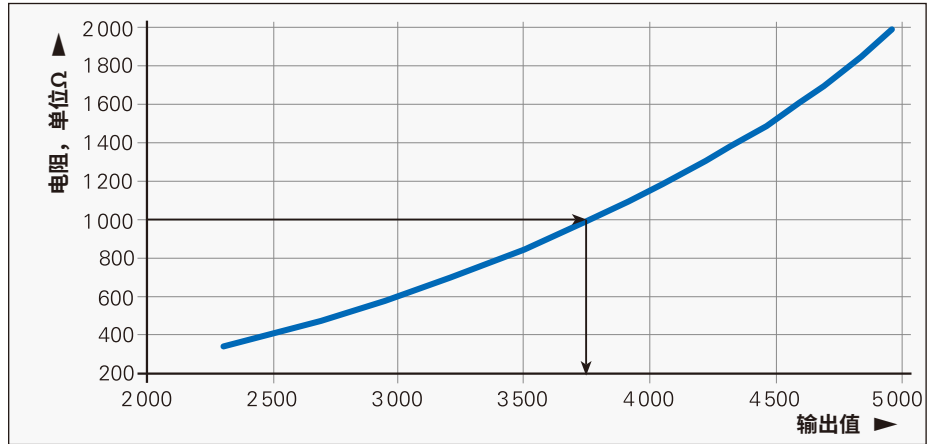


图1: 输出值与电阻间的关系

KTY 84-130温度传感器举例：  
传感器电阻 = 1000 Ω → 输出值（温度值）3751  
等于375.1 K或102 °C。

图1为输出值与温度传感器电阻间的关系。如果使用KTY 84-130，温度值等于输出值。温度值的增量值为0.1 K。

图2为EnDat22编码器使用PT 1000的输出值与温度值间的关系。在该图中，可根据输出值确定PT 1000的温度值。

有关信号处理的一般说明：

- 输出信号 ≤ 1151表示传感器输入端短路
- 输出信号 > 6000表示传感器输入端高阻抗（例如，由于导线断线）

有关转换的说明：

对于本身不支持PT 1000和KTY 83-110转换的编码器，必须进行此转换。

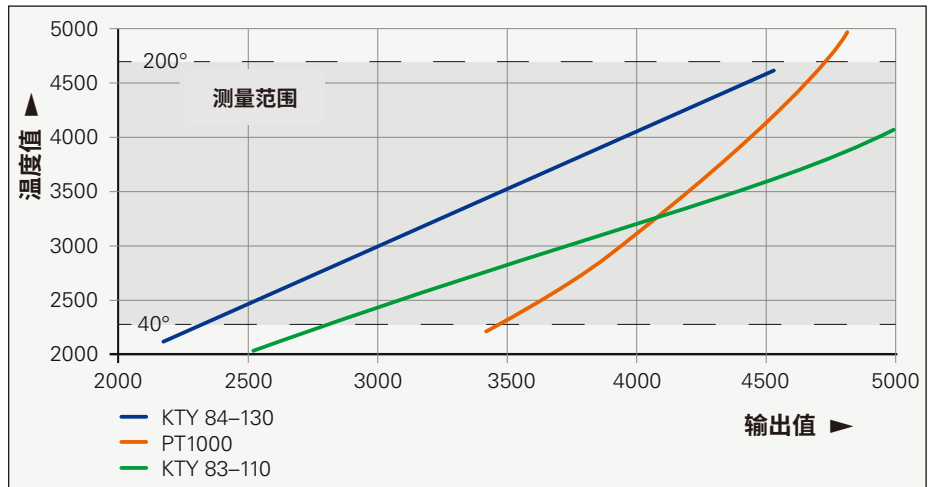


图2: 用PT 1000和KTY 83-110为例，温度输出值与温度值间的关系

PT 1000温度传感器举例：  
输出值 = 3751 → 温度值 = 2734（等于0.3 °C）。  
用下面的多项式计算温度值：

$$\text{温度}_{\text{PT1000}} = 1.3823 \cdot 10^{-7} \cdot A^3 - 1.2005 \cdot 10^{-3} \cdot A^2 + 4.6807 \cdot A - 5.2276 \cdot 10^3$$

A = 输出值。PT 1000多项式适用于：3400 ≤ A ≤ 4810。

KTY 83-110温度传感器举例：  
输出值 = 3751 → 温度值 = 2981（等于25.0 °C）。  
用下面的多项式计算温度值：

$$\text{温度}_{\text{KTY83-110}} = 3.007 \cdot 10^{-8} \cdot A^3 - 3.041 \cdot 10^{-4} \cdot A^2 + 1.786 \cdot A - 1.027 \cdot 10^3$$

A = 输出值。KTY83-110多项式适用于：2880 ≤ A ≤ 5460。





|                                       | 绝对式  |  |                                      |  |
|---------------------------------------|--|--|--------------------------------------|--|
|                                       | ECN 1113   | ECN 1123<br>ECN 1123 S  | EQN 1125                             | EQN 1135<br>EQN 1135 S  |
| 接口                                    | EnDat 2.2  | ECN 1123: EnDat 2.2<br>ECN 1123 S: DRIVE-CLiQ  | EnDat 2.2                            | EQN 1135: EnDat 2.2<br>EQN 1135 S: DRIVE-CLiQ  |
| 订购标识                                  | EnDat01  | ECN 1123: EnDat22<br>ECN 1123 S: DQ01  | EnDat01                              | EQN 1135: EnDat22<br>EQN 1135 S: DQ01  |
| 位置值数/圈                                | 8192 (13 bit)  | 8388608 (23 bit)   | 8192 (13 bit)                        | 8388608 (23 bit)   |
| 圈数                                    | -  |  | 4096 (12 bit)                        |  |
| 电气允许转速/<br>偏差 <sup>1)</sup>           | 4000 rpm/±1 LSB<br>12000 rpm/±16 LSB   | 12000 rpm (连续位置值)  | 4000 rpm/±1 LSB<br>12000 rpm/±16 LSB | 12000 rpm (连续位置值)  |
| 计算时间 $t_{cal}$ / 时钟频率 <sup>4)</sup>   | ≤ 9 μs / ≤ 2 MHz   | ECN 1123: ≤ 7 μs / ≤ 8 MHz   | ≤ 9 μs / ≤ 2 MHz                     | EQN 1135: ≤ 7 μs / ≤ 8 MHz   |
| 计算时间<br>TIME_MAX_ACTVAL <sup>5)</sup> | -  | ECN 1123 S: ≤ 8 μs   | -                                    | EQN 1135 S: ≤ 8 μs   |
| 增量信号                                  | ~ 1 V <sub>PP</sub> <sup>2)</sup>  | -  | ~ 1 V <sub>PP</sub> <sup>2)</sup>    | -  |
| 线数                                    | 512  | -  | 512                                  | -  |
| 截止频率-3 dB                             | ≥ 190 kHz  | -  | ≥ 190 kHz                            | -  |
| 系统精度                                  | ± 60"  |  |                                      |  |
| 电气连接                                  | 15针  | 15针 <sup>3)</sup>  | 15针                                  | 15针 <sup>3)</sup>  |
| 供电电压                                  | DC 3.6 V至14 V  | ECN 1123: DC 3.6至14 V<br>ECN 1123 S: DC 10至28.8 V  | DC 3.6 V至14 V                        | EQN 1135: DC 3.6至14 V<br>EQN 1135 S: DC 10至28.8 V  |
| 功率消耗 (最高)                             | 3.6 V: ≤ 0.6 W<br>14 V: ≤ 0.7 W  | ECN 1123: 3.6 V: ≤ 0.6 W<br>14 V: ≤ 0.7 W<br>ECN 1123 S: 10 V: ≤ 0.85 W<br>28.8 V: ≤ 0.9 W               | 3.6 V: ≤ 0.7 W<br>14 V: ≤ 0.8 W      | EQN 1135: 3.6 V: ≤ 0.7 W<br>14 V: ≤ 0.8 W<br>EQN 1135 S: 10 V: ≤ 0.95 W<br>28.8 V: ≤ 1 W                   |
| 电流消耗 (典型值)                            | 5 V: 85 mA<br>(空载)   | 5 V: 85 mA (空载)<br>24 V: 32 mA (空载)  | 5 V: 105 mA<br>(空载)                  | 5 V: 105 mA (空载)<br>24 V: 35 mA (空载)   |
| 轴                                     | 1KA盲孔空心轴 (∅ 6 mm) 带防松件   |  |                                      |  |
| 机械允许转速 n                              | 12000 rpm  |  |                                      |  |
| 启动扭矩 (典型值)                            | 0.001 Nm (20 °C时)  |  | 0.002 Nm (20 °C时)                    |  |
| 转子转动惯量                                | ≈ 0.4 · 10 <sup>-6</sup> kgm <sup>2</sup>  |  |                                      |  |
| 被测轴允许的轴向窜动                            | ± 0.5 mm   |  |                                      |  |
| 振动55 Hz至2000 Hz<br>冲击: 6 ms           | ≤ 200 m/s <sup>2</sup> (EN 60068-2-6)<br>≤ 1000 m/s <sup>2</sup> (EN 60068-2-27) |  |                                      |  |
| 最高工作温度                                | 115 °C   | ECN 1123: 115 °C<br>ECN 1123 S: 95 °C  | 115 °C                               | EQN 1135: 115 °C<br>EQN 1135 S: 95 °C  |
| 最低工作温度                                | -40 °C   |  |                                      |  |
| 防护等级EN 60529                          | IP40 (参见海德汉编码器接口样本中电气安全标题下的“隔离”部分; 严禁进入液体造成污染)                                   |  |                                      |  |
| 质量                                    | ≈ 0.1 kg   |  |                                      |  |
| ID号                                   | 803427-xx  | ECN 1123: 803429-xx<br>ECN 1123 S: 1211015-xx  | 803428-xx                            | EQN 1135: 803430-xx<br>EQN 1135 S: 1211017-xx  |

1) 绝对式与增量式信号间的速度相关偏差

2) 偏差公差 信号幅值: 0.80 V<sub>PP</sub>至1.2 V<sub>PP</sub>  
信噪比: 0.9至1.1

3) 参见电机内的温度测量

4) 只适用于EnDat旋转编码器

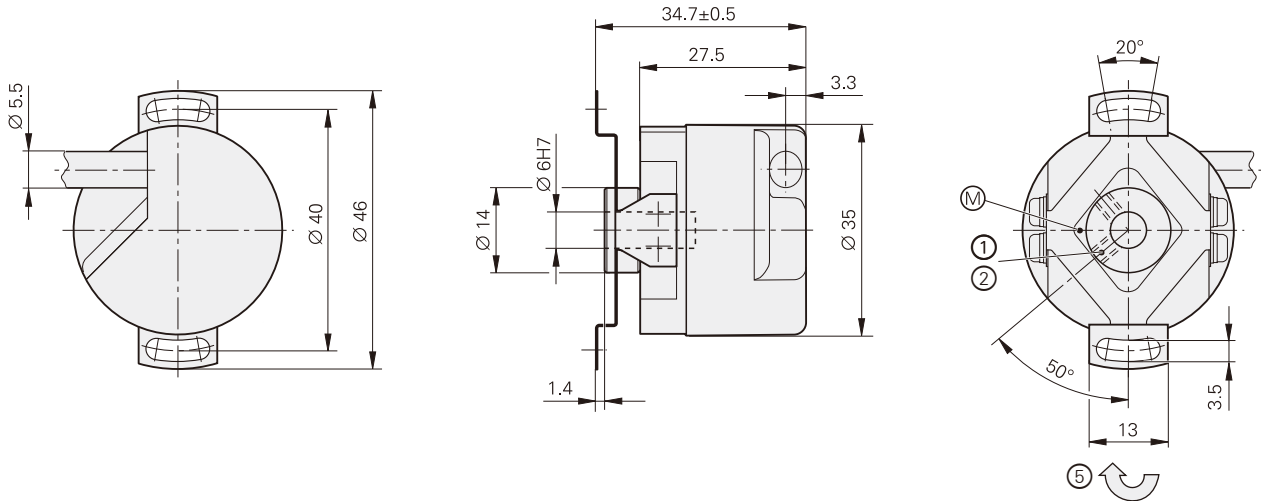
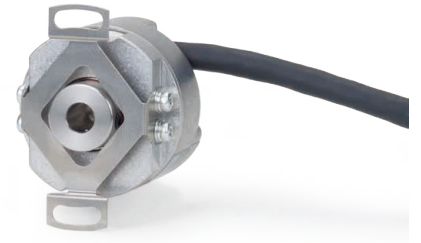
非对称性: 0.05 5) 仅适用于DRIVE-CLiQ旋转编码器  
相位角: 90°电子角±5°电子角

有关带功能安全特性编码器的规格和技术参数, 参见“产品信息”文档。

# ERN 1023

## 增量式旋转编码器

- 平面定子联轴器
- 盲孔空心轴
- 条块换向信号



mm  
  
 Tolerancing ISO 8015  
 ISO 2768:1989-mH  
 ≤ 6 mm: ±0.2 mm

- ▣ = 配合轴的轴承
- ⊙ = 要求的配合尺寸
- M = 工作温度测量点
- 1 = 夹紧环两个螺栓; 宽度A/F 1.5
- 2 = 参考点位置±10°
- 3 = 安装误差和热膨胀补偿, 不允许动态窜动
- 4 = 确保无接触 (EN 60529)
- 5 = 输出信号为接口描述情况时的轴旋转方向

| ERN 1023                  |   |
|---------------------------|---|
| 接口                        | □□ TTL  |
| 每圈信号周期数*                  | <b>500 512</b> 600   <b>1000 1024</b> 1250   <b>2000 2048 2500</b> 4096 5000 8192 |
| 参考点                       | 一个  |
| 输出信号频率<br>边缘间距 $a$        | ≤ 300 kHz<br>≥ 0.41 μs  |
| 换向信号 <sup>1)</sup>        | □□ TTL (3个换向信号U、V、W)  |
| 宽度*                       | 2 x 180° (C01); 3 x 120° (C02); <b>4 x 90° (C03)</b>                              |
| 系统精度                      | ±260"   ±130"   |
| 电气连接*                     | 电缆 <b>1 m</b> , 5 m, 无连接器   |
| 供电电压                      | DC 5 V ±0.5 V   |
| 电流消耗 (空载)                 | ≤ 70 mA   |
| 轴                         | 盲孔空心轴∅ 6 mm   |
| 机械允许轴速 n                  | ≤ 6000 rpm  |
| 启动扭矩 (典型值)                | 0.005 Nm (20°C时)  |
| 转子转动惯量                    | $0.5 \cdot 10^{-6} \text{ kgm}^2$   |
| 被测轴允许的轴向窜动                | ±0.15 mm  |
| 振动25 Hz至2000 Hz<br>冲击6 ms | ≤ 100 m/s <sup>2</sup> (EN 60068-2-6)<br>≤ 1000 m/s <sup>2</sup> (EN 60068-2-27)  |
| 最高工作温度                    | 90 °C   |
| 最低工作温度                    | 固定电缆: -20 °C<br>可动电缆: -10 °C  |
| 防护等级EN 60529              | IP64  |
| 质量                        | ≈ 0.07 kg (无电缆)   |
| ID号                       | 684703-xx   |

**黑体:** 优选这些型号, 其供货期较短

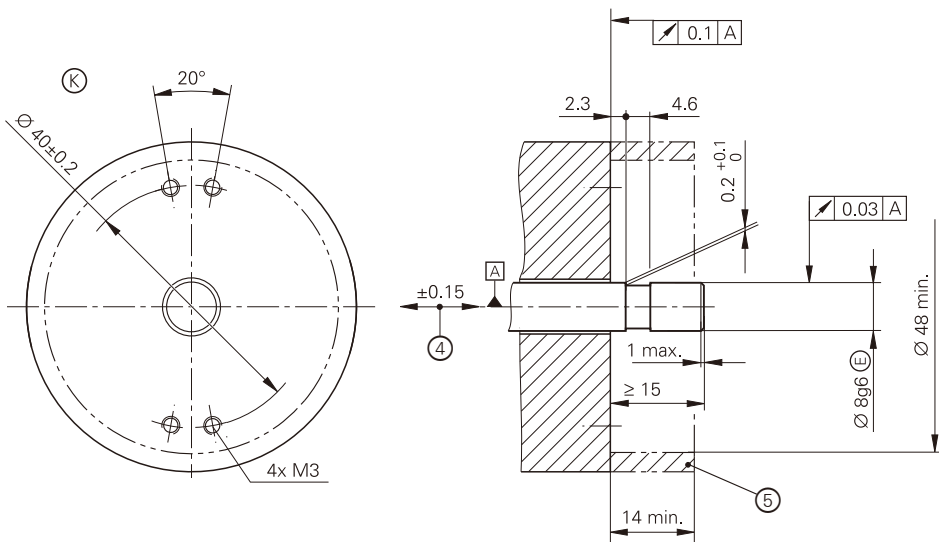
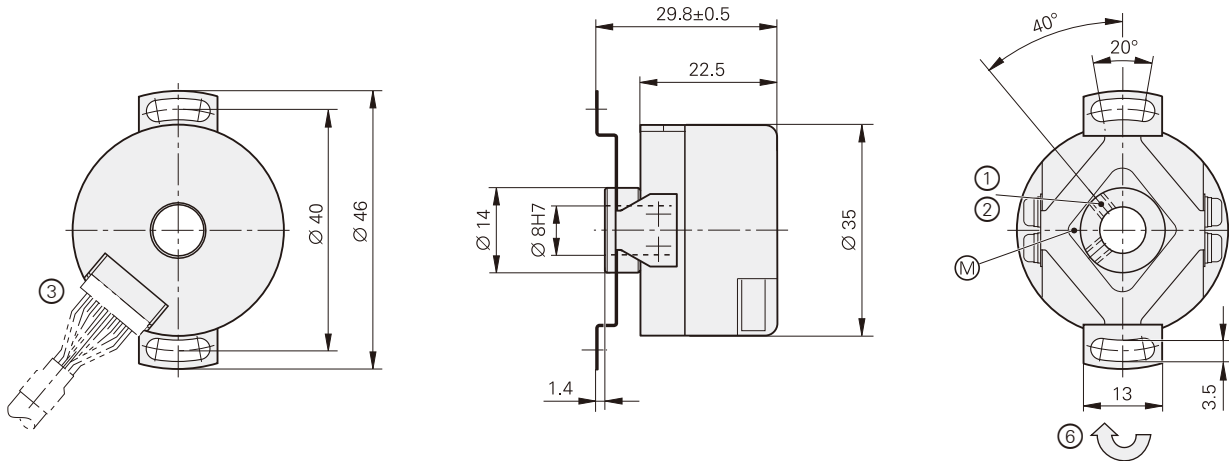
\* 请订购时选择

<sup>1)</sup> 机械相位差90°、120°或180°信号周期的三路方波信号; 参见海德汉编码器接口样本中的条块换向的换向信号

# ERN 1123

增量式旋转编码器

- 平面定子联轴器
- 空心轴
- 条块换向信号



mm  
 Tolerancing ISO 8015  
 ISO 2768:1989-mH  
 ≤ 6 mm: ±0.2 mm

- ▣ = 配合轴的轴承
- ⊙ = 要求的配合尺寸
- M = 工作温度测量点
- 1 = 夹紧环两个螺栓; 宽度A/F 1.5
- 2 = 参考点位置±10°
- 3 = 15针PCB接头
- 4 = 安装误差和热膨胀补偿, 不允许动态窜动
- 5 = 确保无接触 (EN 60529)
- 6 = 输出信号为接口描述情况时的轴旋转方向

| ERN 1123                    |  |
|-----------------------------|--|
| 接口                          | □□ TTL   |
| 每圈信号周期数*                    | <b>500 512</b> 600 <b>1000 1024</b> 1250 <b>2000 2048 2500</b> 4096 5000 8192              |
| 参考点                         | 一个   |
| 输出信号频率<br>边缘间距 $a$          | $\leq 300$ kHz<br>$\geq 0.41$ $\mu$ s  |
| 换向信号 <sup>1)</sup>          | □□ TTL (3个换向信号U、V、W)   |
| 宽度*                         | 2 x 180° (C01); 3 x 120° (C02); <b>4 x 90° (C03)</b>                                       |
| 系统精度                        | $\pm 260''$ $\pm 130''$  |
| 电气连接                        | 15针  |
| 供电电压                        | DC 5 V $\pm 0.5$ V   |
| 电流消耗 (空载)                   | $\leq 70$ mA   |
| 轴                           | 空心轴 ( $\varnothing 8$ mm)  |
| 机械允许轴速 n                    | $\leq 6000$ rpm  |
| 启动扭矩 (典型值)                  | 0.005 Nm (20°C时)   |
| 转子转动惯量                      | $0.5 \cdot 10^{-6}$ kgm <sup>2</sup>   |
| 被测轴允许的轴向窜动                  | $\pm 0.15$ mm  |
| 振动 25 Hz至2000 Hz<br>冲击 6 ms | $\leq 100$ m/s <sup>2</sup> (EN 60068-2-6)<br>$\leq 1000$ m/s <sup>2</sup> (EN 60068-2-27) |
| 工作温度                        | -20 °C至90 °C   |
| 防护等级EN 60529                | IP00 <sup>2)</sup>   |
| 质量                          | $\approx 0.06$ kg  |
| ID号                         | 684702-xx  |

**黑体：** 优选这些型号，其供货期较短

\* 请订购时选择

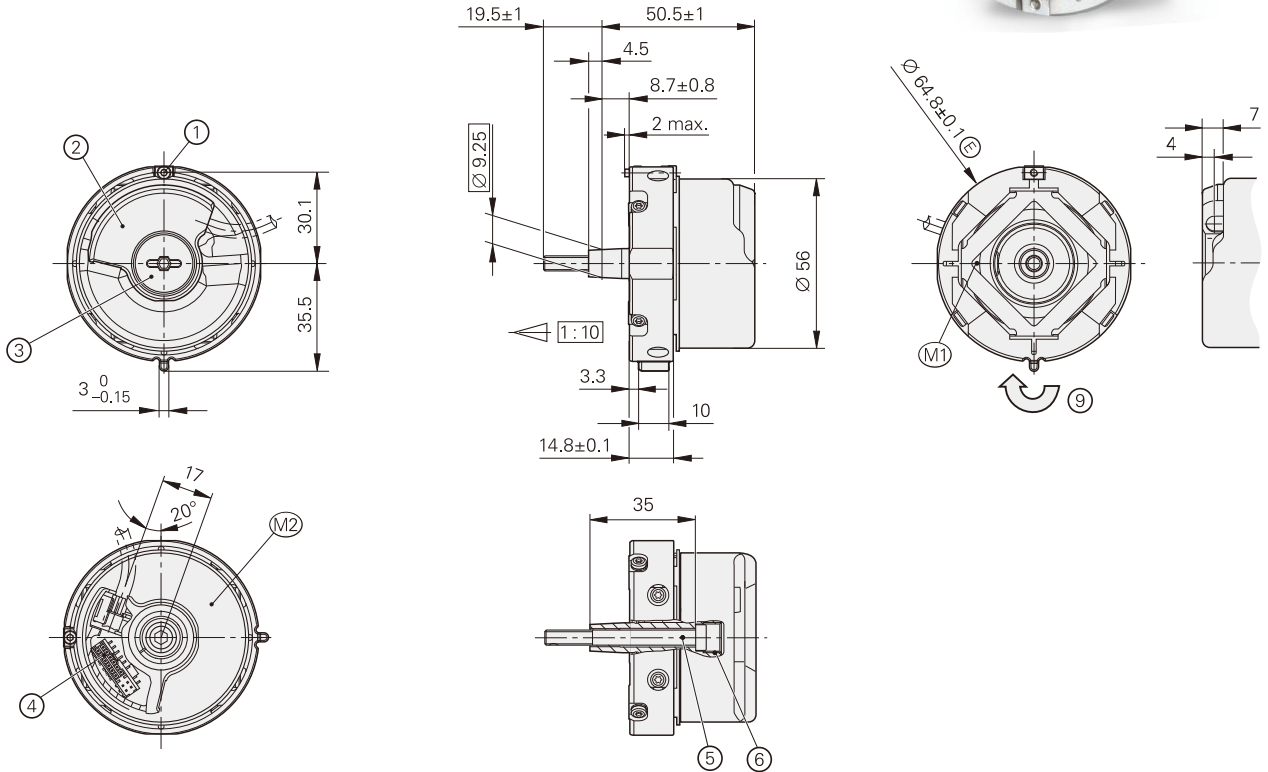
1) 机械相位差90°、120°或180°信号周期的三路方波信号；参见海德汉编码器接口样本中的条块换向的换向信号

2) 必须确保整个系统的电磁兼容性

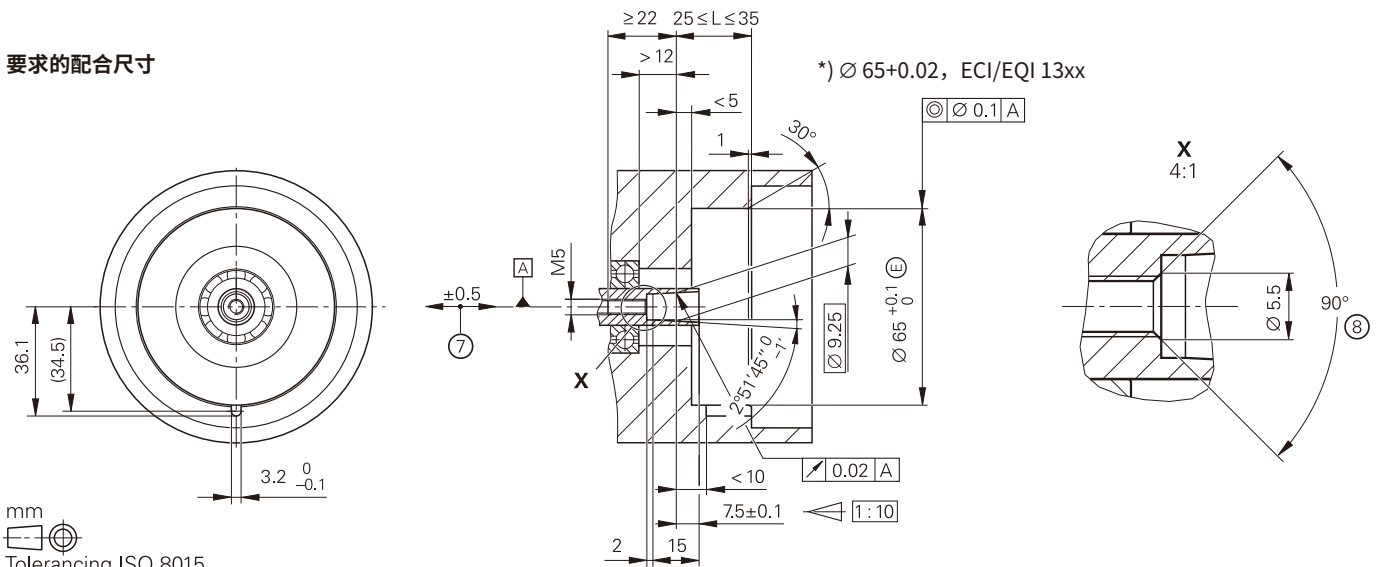
# ECN/EQN 1300系列

## 绝对式旋转编码器

- 轴向安装带防转元件的07B定子联轴器
- 65B锥度轴
- 带功能安全特性的编码器
- 可提供满足EN 61800-5-2标准要求的转子联轴器和定子联轴器的防松保护功能





## 要求的配合尺寸



mm  
  
 Tolerancing ISO 8015  
 ISO 2768:1989-mH  
 ≤ 6 mm: ±0.2 mm

- ▣ = 配合轴的轴承
- M1 = 工作温度测量点
- M2 = 振动测量点 (参见D741714)
- 1 = 环形联轴器固定螺栓; 宽度A/F 2
- 2 = 压铸盖
- 3 = 丝堵; 宽度A/F 3和4
- 4 = 16针 (12+4针) 针排
- 5 = 螺栓: DIN 6912 - M5x50 - 08.8 - MKL SW4
- 6 = M10拆卸用螺栓
- 7 = 安装误差和热膨胀补偿, 不允许动态窜动
- 8 = 为确保螺纹固定剂的防松效果, 必须在螺纹开始处倒角
- 9 = 轴沿此方向旋转位置值增加

|                             | 绝对式  |  |  |
|-----------------------------|--|--|--|
|                             | ECN 1313<br>EQN 1325   | ECN 1325<br>EQN 1337  | ECN 1325<br>EQN 1337  |
| 接口                          | EnDat 2.2  |  | EnDat3   |
| 订购标识                        | EnDat01  | EnDat22  | E30-R2   |
| 位置值数/圈                      | 8192 (13 bit)  | 33 554 432 (25 bit)  | 33 554 432 (25 bit)  |
| 圈数                          | ECN 1313: -<br>EQN 1325: 4096 (12 bit)   | ECN 1325: -<br>EQN 1337: 4096 (12 bit)   |  |
| 电气允许转速/<br>偏差 <sup>2)</sup> | 512线:<br>5000 rpm/±1 LSB<br>12000 rpm/±100 LSB<br>2048线:<br>1500 rpm/±1 LSB<br>12000 rpm/±50 LSB           | 15000 rpm (连续位置值)  |  |
| 计算时间 $t_{cal}$<br>时钟频率      | ≤ 9 μs<br>≤ 2 MHz  | ≤ 7 μs<br>≤ 8 MHz  | -  |
| XEL.time HPFout数据<br>传输速度   | -  | -  | ≤ 11 μs, 12.5 Mbit/s时;<br>≤ 8.2 μs, 25 Mbit/s时   |
| 增量信号                        | ~ 1 V <sub>PP</sub> <sup>1)</sup>  | -  | -  |
| 线数*                         | 512 2048   | 2048   | -  |
| 截止频率-3 dB                   | 2048线: ≥ 400 kHz<br>512线: ≥ 130 kHz  | -  | -  |
| 系统精度                        | 512线: ±60"; 2048线: ±20"  |  |  |
| 电气连接                        | 12针  | 16针 (12+4针); 连接外部温度传感器 <sup>3)</sup>   |  |
| 供电电压                        | DC 3.6 V至14 V  |  | DC 4 V至14 V (建议12 V)   |
| 功率消耗 (最大值)                  | ECN 1313/ECN 1325 3.6 V时: ≤ 0.6 W<br>14 V时: ≤ 0.7 W<br>EQN 1325/EQN 1337 3.6 V时: ≤ 0.7 W<br>14 V时: ≤ 0.8 W |  | ECN 1325 4 V时: ≤ 700 mW;<br>14 V时: ≤ 750 mW<br>EQN 1337 4 V时: ≤ 800 mW;<br>14 V时: ≤ 850 mW               |
| 电流消耗 (典型值)                  | ECN 1313/ECN 1325 5 V时: 85 mA (空载)<br>EQN 1325/EQN 1337 5 V时: 105 mA (空载)                                  |  | ECN 1325 12 V时: 30 mA<br>(无通信)<br>EQN 1337 12 V时: 40 mA<br>(无通信)   |
| 轴                           | 锥度轴∅ (9.25 mm); 锥度1:10   |  |  |
| 机械允许转速 n                    | ECN 1313/ECN 1325: ≤ 15000 rpm; EQN 1325/EQN 1337: ≤ 12000 rpm   |  |  |
| 启动扭矩 (典型值)                  | 0.01 Nm (20°C时)  |  |  |
| 转子转动惯量                      | 2.6 · 10 <sup>-6</sup> kgm <sup>2</sup>  |  |  |
| 固有频率 $f_N$ (典型值)            | 1800 Hz  |  |  |
| 被测轴允许的轴向窜动                  | ±0.5 mm  |  |  |
| 振动55 Hz至2000 Hz<br>冲击6 ms   | ≤ 300 m/s <sup>2</sup> <sup>4)</sup> (EN 60068-2-6)<br>≤ 2000 m/s <sup>2</sup> (EN 60068-2-27)             |  |  |
| 工作温度                        | -40 °C至115 °C  |  |  |
| 防护等级EN 60529                | IP40, 安装后  |  |  |
| 质量                          | ≈ 0.3 kg   |  |  |
| ID号                         | ECN 1313: 768295-xx<br>EQN 1325: 827039-xx   | ECN 1325: 1178019-xx<br>EQN 1337: 1178020-xx   | ECN 1325: 1296522-xx<br>EQN 1337: 1296523-xx   |

\* 请订购时选择

1) 偏差公差

信号幅值: 0.8 V<sub>PP</sub>至1.2 V<sub>PP</sub>  
非对称性: 0.05  
幅值比: 0.9至1.1  
相位角: 90°电子角±5°电子角  
信噪比E, F: ≥ 100 mV

2) 与转速相关的绝对信号与增量信号间的偏差

3) 为EnDat3的KTY 84-130 / PT1000优化信号处理

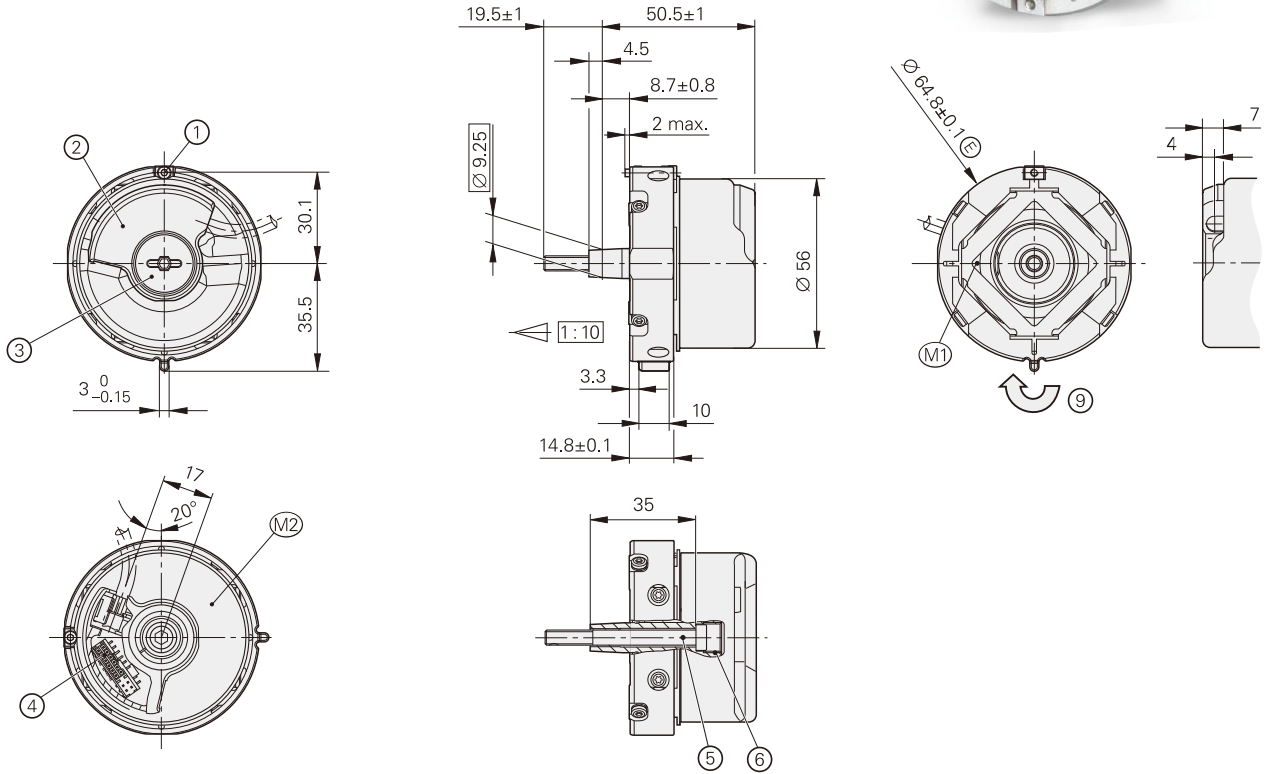
4) 室温下满足标准要求; 以下信息适用于工作  
温度 达100 °C: ≤ 300 m/s<sup>2</sup>;  
达115 °C: ≤ 150 m/s<sup>2</sup>

有关带功能安全特性编码器的规格和技术参数, 参见“产品信息”文档。

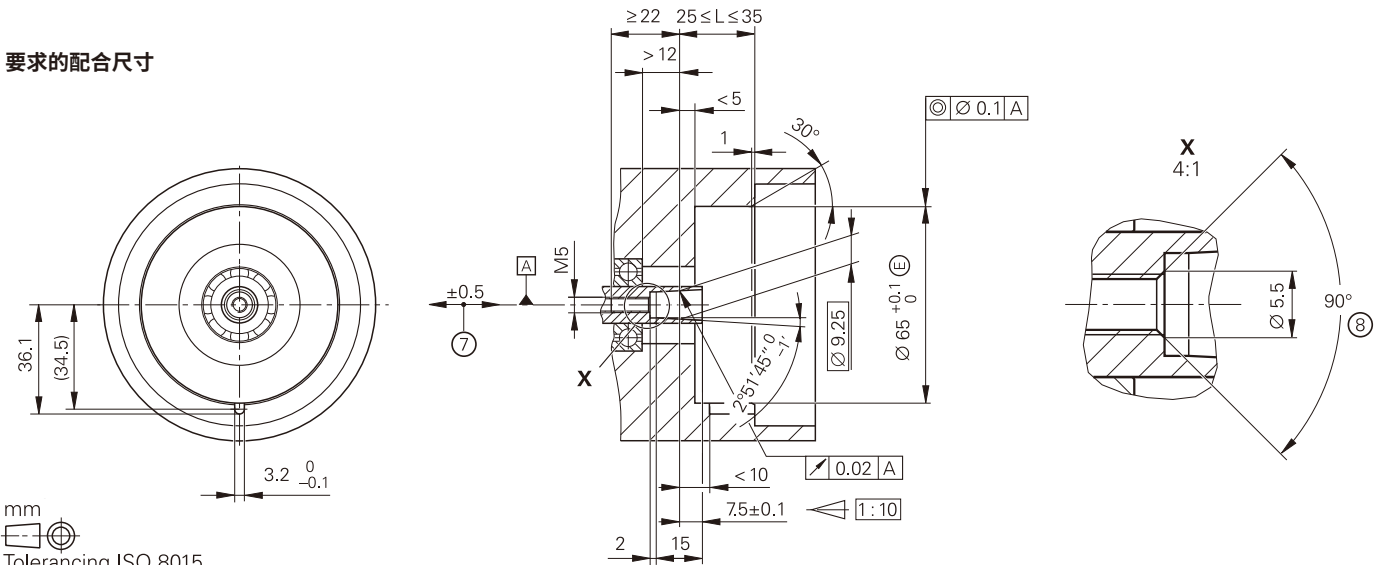
# ECN/EQN 1300 S系列

## 绝对式旋转编码器

- 轴向安装带防转元件的07B定子联轴器
- 65B锥度轴
- 带功能安全特性的编码器
- 可提供满足EN 61800-5-2标准要求的转子联轴器和定子联轴器的防松保护功能




## 要求的配合尺寸



mm  
 Tolerancing ISO 8015  
 ISO 2768:1989-mH  
 ≤ 6 mm: ±0.2 mm

- ⊠ = 配合轴的轴承
- M1 = 工作温度测量点
- M2 = 振动测量点 (参见D741714)
- 1 = 环形联轴器固定螺栓; 宽度A/F 2
- 2 = 压铸盖
- 3 = 丝堵; 宽度A/F 3和4
- 4 = 16针 (12+4针) 针排
- 5 = 螺栓: DIN 6912 - M5x50 - 08.8 - MKL SW4
- 6 = M10拆卸用螺栓
- 7 = 安装误差和热膨胀补偿, 不允许动态窜动
- 8 = 为确保螺纹固定剂的防松效果, 必须在螺纹开始处倒角
- 9 = 轴沿此方向旋转位置值增加





|                           | 绝对式  |  |
|---------------------------|--|--|
|                           | ECN 1324 S  | EQN 1336 S  |
| 接口                        | DRIVE-CLiQ   |  |
| 订购标识                      | DQ01   |  |
| 位置值数/圈                    | 16 777 216 (24 bit)  |  |
| 圈数                        | -  | 4096 (12 bit)  |
| 轴速                        | ≤ 15 000 rpm<br>(每圈≥ 2次位置请求)   | ≤ 12 000 rpm<br>(每圈≥ 2次位置请求)   |
| 计算时间<br>TIME_MAX_ACTVAL   | ≤ 8 μs   |  |
| 增量信号                      | -  |  |
| 系统精度                      | ±20"   |  |
| 电气连接                      | 16针 (12+4针) ; 连接外部温度传感器 <sup>1)</sup>  |  |
| 供电电压                      | DC 10 V至28 V   |  |
| 功率消耗 (最高)                 | 10 V: ≤ 0.9 W<br>28.8 V: ≤ 1 W   | 10 V: ≤ 1 W<br>28.8 V: ≤ 1.1 W   |
| 电流消耗 (典型值)                | 24 V: 38 mA (空载)   | 24 V: 43 mA (空载)   |
| 轴                         | 锥度轴 (∅ 9.25 mm) ; 锥度1:10   |  |
| 启动扭矩 (典型值)                | 0.01 Nm (20°C时)  |  |
| 转子转动惯量                    | 2.6 · 10 <sup>-6</sup> kgm <sup>2</sup>  |  |
| 固有频率f <sub>N</sub> (典型值)  | 1800 Hz  |  |
| 被测轴允许的轴向窜动                | ±0.5 mm  |  |
| 振动55 Hz至2000 Hz<br>冲击6 ms | ≤ 300 m/s <sup>2</sup> (EN 60068-2-6)<br>≤ 2000 m/s <sup>2</sup> (EN 60068-2-27)             |  |
| 工作温度                      | -30 °C至100 °C  |  |
| 防护等级EN 60529              | IP40, 安装后  |  |
| 质量                        | ≈ 0.25 kg  |  |
| ID号                       | 1179144-xx   | 1179145-xx   |

有关带功能安全特性编码器的规格和技术参数, 参见“产品信息”文档。

<sup>1)</sup> 为KTY 84-130和PT 1000优化的信号处理 (参见 *电机内温度测量*)

DRIVE-CLiQ是西门子公司 (Siemens AG) 的注册商标。



|                             | 绝对式  |   |                                       |   |
|-----------------------------|--|---|---------------------------------------|---|
|                             | ECN 413  | ECN 425  | EQN 425                               | EQN 437  |
| 接口                          | EnDat 2.2  |   |                                       |   |
| 订购标识                        | EnDat01  | EnDat22   | EnDat01                               | EnDat22   |
| 位置值数/圈                      | 8192 (13 bit)  | 33 554 432 (25 bit)   | 8192 (13 bit)                         | 33 554 432 (25 bit)   |
| 圈数                          | -  |   | 4096 (12 bit)                         |   |
| 电气允许轴速/<br>偏差 <sup>2)</sup> | 1500 rpm/±1 LSB<br>12 000 rpm/±50 LSB  | 15 000 rpm<br>(连续位置值)   | 1500 rpm/±1 LSB<br>12 000 rpm/±50 LSB | 15 000 rpm<br>(连续位置值)   |
| 计算时间 $t_{cal}$<br>时钟频率      | ≤ 9 μs<br>≤ 2 MHz  | ≤ 7 μs<br>≤ 16 MHz  | ≤ 9 μs<br>≤ 2 MHz                     | ≤ 7 μs<br>≤ 16 MHz  |
| 增量信号                        | ~ 1 V <sub>PP</sub> <sup>1)</sup>  | -   | ~ 1 V <sub>PP</sub> <sup>1)</sup>     | -   |
| 线数                          | 2048   |   |                                       |   |
| 截止频率-3 dB                   | ≥ 400 kHz  | -   | ≥ 400 kHz                             | -   |
| 系统精度                        | ±20"   |   |                                       |   |
| 电气连接*                       | 电缆5 m, 带或不带M23连接器  | 电缆5 m<br>带M12连接器  | 电缆5 m, 带或不带M23连接器                     | 电缆5 m<br>带M12连接器  |
| 供电电压                        | DC 3.6 V至14 V  |   |                                       |   |
| 功率消耗 (最大值)                  | 3.6 V: ≤ 0.6 W<br>14 V: ≤ 0.7 W  |   | 3.6 V: ≤ 0.7 W<br>14 V: ≤ 0.8 W       |   |
| 电流消耗 (典型值)                  | 5 V: 85 mA (空载)  |   | 5 V: 105 mA (空载)                      |   |
| 轴                           | 锥度轴∅ (9.25 mm) ; 锥度1:10  |   |                                       |   |
| 机械允许轴速 n                    | ≤ 15 000 rpm   |   | ≤ 12 000 rpm                          |   |
| 启动扭矩 (典型值)                  | 0.01 Nm (20°C时)  |   |                                       |   |
| 转子转动惯量                      | 2.6 · 10 <sup>-6</sup> kgm <sup>2</sup>  |   |                                       |   |
| 固有频率 $f_N$ (典型值)            | 1800 Hz  |   |                                       |   |
| 被测轴允许的轴向窜动                  | ±0.5 mm  |   |                                       |   |
| 振动55 Hz至2000 Hz<br>冲击6 ms   | ≤ 300 m/s <sup>2</sup> (EN 60068-2-6)<br>≤ 2000 m/s <sup>2</sup> (EN 60068-2-27) |   |                                       |   |
| 最高工作温度                      | 100 °C   |   |                                       |   |
| 最低工作温度                      | 固定电缆: -40 °C<br>可动电缆: -10 °C   |   |                                       |   |
| 防护等级EN 60529                | IP64, 安装后  |   |                                       |   |
| 质量                          | ≈ 0.25 kg  |   |                                       |   |
| ID号                         | 1065932-xx   | 683644-xx   | 1109258-xx                            | 683646-xx   |

\* 请订购时选择

1) 偏差公差      信号幅值:      0.8 V<sub>PP</sub>至1.2 V<sub>PP</sub>  
                      非对称性:      0.05  
                      幅值比:        0.9至1.1  
                      相位角:        90°电子角±5°电子角

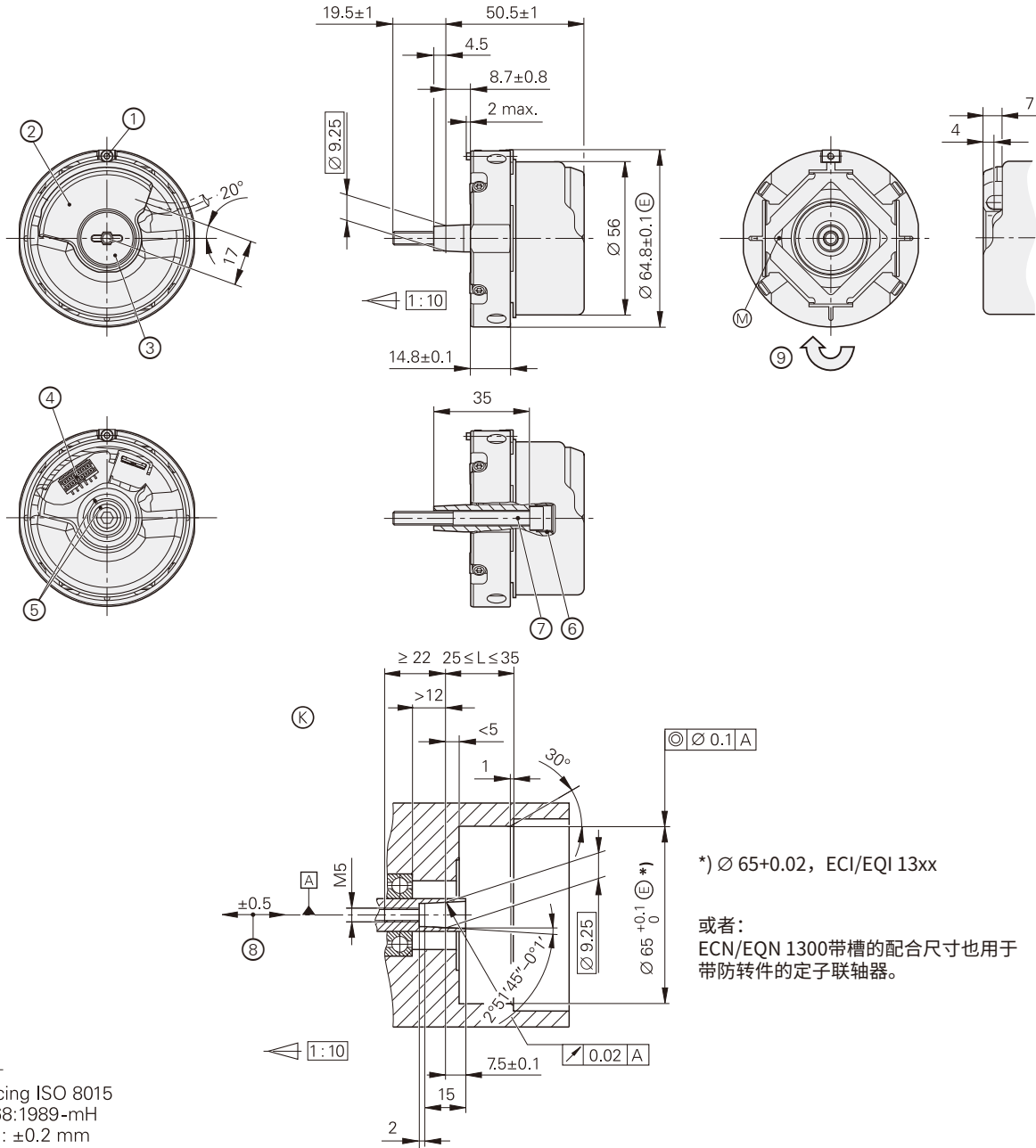
2) 与转速相关的绝对信号与增量信号间的偏差

有关带功能安全特性编码器的规格和技术参数, 参见“产品信息”文档。

# ERN 1300系列

## 增量式旋转编码器

- 用于轴向安装的06定子联轴器
- 65B锥度轴



mm  
  
 Tolerancing ISO 8015  
 ISO 2768:1989-mH  
 ≤ 6 mm: ±0.2 mm

\*)  $\varnothing 65 \pm 0.02$ , ECI/EQI 13xx

或者：  
 ECN/EQN 1300带槽的配合尺寸也用于  
 带防转件的定子联轴器。

- ▣ = 配合轴的轴承
- ⊙ = 要求的配合尺寸
- M = 工作温度测量点
- 1 = 环形联轴器固定螺栓；宽度A/F 2
- 2 = 压铸盖
- 3 = 丝堵；宽度A/F 3和4
- 4 = 12针，14针或16针PCB接头
- 5 = 轴和盖上的参考点位置
- 6 = M10拆卸用螺栓
- 7 = 自锁螺栓：ISO 6912 – M5 x 50 – 08.8；宽度A/F 4
- 8 = 安装公差和热膨胀补偿；不允许动态运动
- 9 = 输出信号为接口描述情况时的轴旋转方向

|                           | 增量式  |                                    |                                   |                                     |                         |
|---------------------------|--|------------------------------------|-----------------------------------|-------------------------------------|-------------------------|
|                           | ERN 1321   | ERN 1381                           | ERN 1387                          | ERN 1326                            |                         |
| 接口                        | □□ TTL   | ~ 1 V <sub>PP</sub> <sup>1)</sup>  |                                   | □□ TTL                              |                         |
| 线数*/系统精度                  | 1024/±64"<br>2048/±32"<br>4096/±16"  | 512/±60"<br>2048/±20"<br>4096/±16" | 2048/±20"                         | 1024/±64"<br>2048/±32"<br>4096/±16" | 8192/±16" <sup>5)</sup> |
| 参考点                       | 一个   |                                    |                                   |                                     |                         |
| 输出信号频率                    | ≤ 300 kHz  | -                                  | -                                 | ≤ 300 kHz                           | ≤ 150 kHz               |
| 边缘间距 $a$                  | ≥ 0.35 μs  | -                                  | -                                 | ≥ 0.35 μs                           | ≥ 0.22 μs               |
| 截止频率-3 dB                 | -  | ≥ 210 kHz                          | -                                 | -                                   | -                       |
| 换向信号                      | -  | -                                  | ~ 1 V <sub>PP</sub> <sup>1)</sup> | □□ TTL                              |                         |
| 宽度*                       | -  | -                                  | Z1刻轨 <sup>2)</sup>                | 3 x 120°; 4 x 90° <sup>3)</sup>     |                         |
| 电气连接                      | 12针  |                                    | 14针                               | 16针                                 |                         |
| 供电电压                      | DC 5 V ± 0.5 V   |                                    | DC 5 V ± 0.25 V                   | DC 5 V ± 0.5 V                      |                         |
| 电流消耗 (空载)                 | ≤ 120 mA   |                                    | ≤ 130 mA                          | ≤ 150 mA                            |                         |
| 轴                         | 锥度轴∅ (9.25 mm) ; 锥度1:10  |                                    |                                   |                                     |                         |
| 机械允许轴速 n                  | ≤ 15000 rpm  |                                    |                                   |                                     |                         |
| 启动扭矩 (典型值)                | 0.01 Nm (20°C时)  |                                    |                                   |                                     |                         |
| 转子转动惯量                    | 2.6 · 10 <sup>-6</sup> kgm <sup>2</sup>  |                                    |                                   |                                     |                         |
| 固有频率 $f_N$ (典型值)          | 1800 Hz  |                                    |                                   |                                     |                         |
| 被测轴允许的轴向窜动                | ±0.5 mm  |                                    |                                   |                                     |                         |
| 振动55 Hz至2000 Hz<br>冲击6 ms | ≤ 300 m/s <sup>2</sup> <sup>4)</sup> (EN 60068-2-6)<br>≤ 2000 m/s <sup>2</sup> (EN 60068-2-27) |                                    |                                   |                                     |                         |
| 最高工作温度                    | 120 °C   | 120 °C<br>4096线: 80 °C             | 120 °C                            |                                     |                         |
| 最低工作温度                    | -40 °C   |                                    |                                   |                                     |                         |
| 防护等级EN 60529              | IP40, 安装后  |                                    |                                   |                                     |                         |
| 质量                        | ≈ 0.25 kg  |                                    |                                   |                                     |                         |
| ID号                       | 385423-xx  | 534118-xx                          | 749144-xx                         | 574485-xx                           |                         |

\* 请订购时选择

- 1) 偏差公差
- |          |  |
|----------|--|
| 信号幅值:    | 0.8 V <sub>PP</sub> 至1.2 V <sub>PP</sub> |
| 非对称性:    | 0.05                                     |
| 幅值比:     | 0.9至1.1                                  |
| 相位角:     | 90°电子角±5°电子角                             |
| 信噪比E, F: | 100 mV                                   |

2) 每圈输出一路正弦和一路余弦信号; 参见海德汉编码器接口样本

3) 机械相位差90°或120°信号周期的三路方波信号; 参见海德汉编码器接口样本

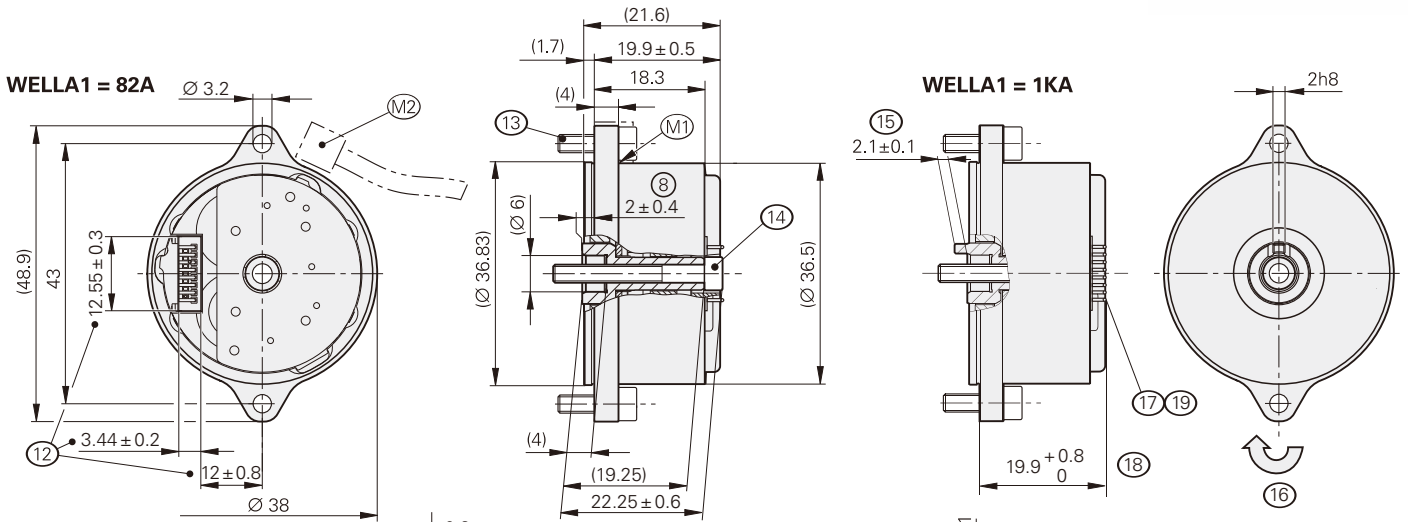
4) 室温下满足标准要求; 工作温度达100 °C时: ≤ 300 m/s<sup>2</sup>;  
达120 °C时: ≤ 150 m/s<sup>2</sup>

5) 内部双倍细分后

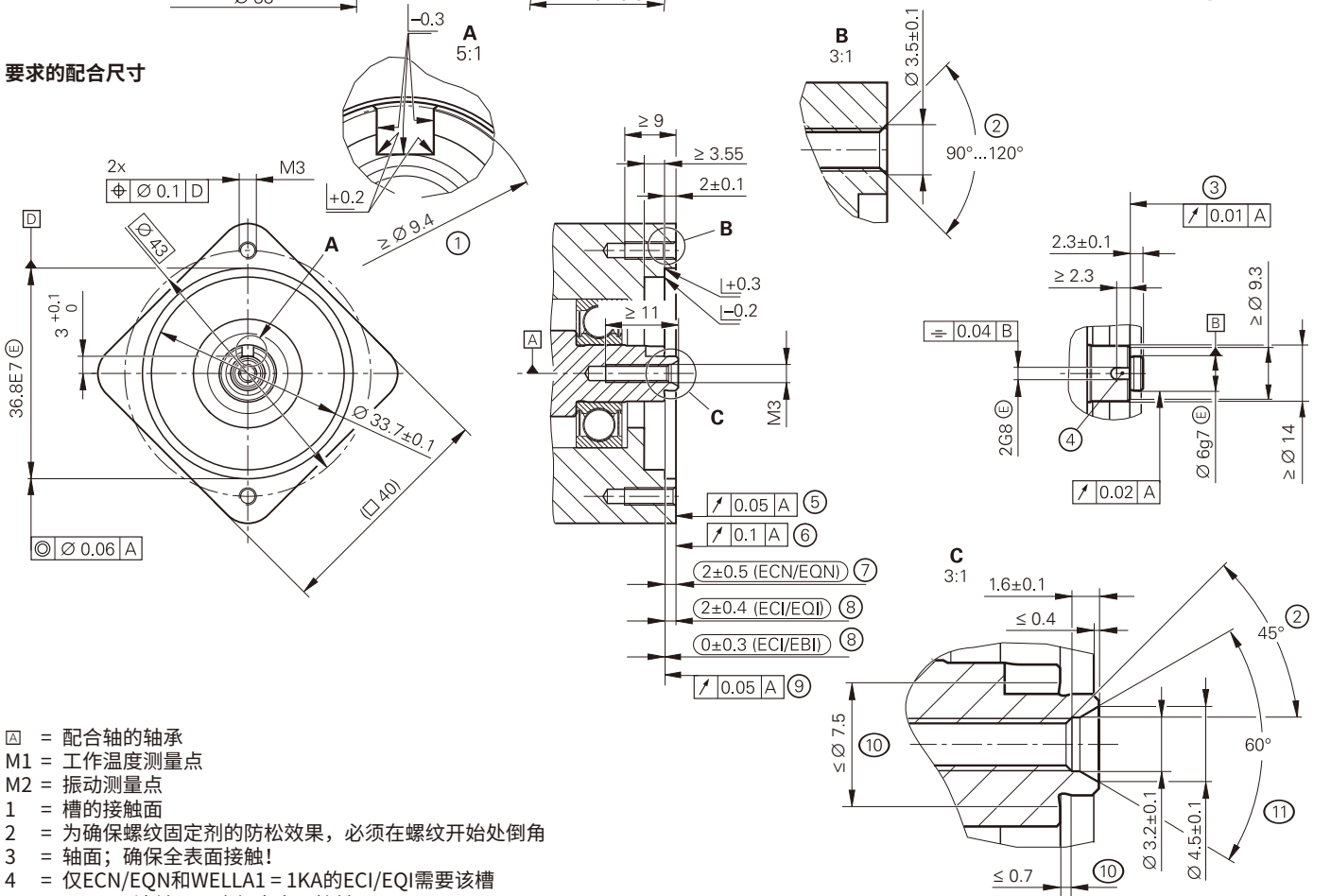
# ECI/EQI 1100系列

## 绝对式旋转编码器

- 轴向安装的法兰
- 盲孔空心轴
- 无内置轴承



## 要求的配合尺寸



- = 配合轴的轴承
- M1 = 工作温度测量点
- M2 = 振动测量点
- 1 = 槽的接触面
- 2 = 为确保螺纹固定剂的防松效果，必须在螺纹开始处倒角
- 3 = 轴面；确保全表面接触！
- 4 = 仅ECN/EQN和WELLA1 = 1KA的ECI/EQI需要该槽
- 5 = ECI/EQI法兰面；确保全表面接触！
- 6 = ECN/EQN的连接面
- 7 = 安装尺寸：轴面与联轴器面间最大允许的偏差；安装公差和热膨胀的补偿，其中允许的轴向动态窜动量为±0.15 mm（ECN/EQN）
- 8 = 轴面与法兰面间的最大允许偏差；安装公差与热膨胀的补偿，全范围上允许的动态窜动量（ECI/EBI/EQI）
- 9 = ECI/EBI法兰面；确保全表面接触！
- 10 = 底切
- 11 = 允许的定心孔
- 12 = 到盖的距离；注意针排孔、针排接头和导线
- 13 = 螺栓：ISO 4762 - M3x10 - 8.8 - MKL；紧固扭矩：1 Nm ± 0.1 Nm
- 14 = 螺栓：ISO 4762 - M3x25 - 8.8 - MKL；紧固扭矩：1 Nm ± 0.1 Nm
- 15 = 防松件；确保正确结合在槽中（例如测量设备的悬伸量）
- 16 = 轴沿此方向旋转位置值增加
- 17 = 15针针排
- 18 = 海德汉标准电缆的尺寸
- 19 = 考虑电缆的安装空间

mm  
  
 Tolerancing ISO 8015  
 ISO 2768 - m H  
 ≤ 6 mm: ±0.2 mm

|                           | 绝对式, 单圈<br>ECI 1119    |   | 绝对式, 多圈<br>EQI 1131  |   |
|---------------------------|---|---|---|---|
| 接口                        | EnDat 2.2   | EnDat 3   | EnDat 2.2   | EnDat 3   |
| 订购标识                      | EnDat22   | E30-R2  | EnDat22   | E30-R2  |
| 位置值数/圈                    | 524 288 (19 bit)  |   |   |   |
| 圈数                        | -   |   | 4096 (12 bit)   |   |
| 计算时间 $t_{cal}$<br>时钟频率    | $\leq 5 \mu s$<br>$\leq 16 \text{ MHz}$   | -   | $\leq 5 \mu s$<br>$\leq 16 \text{ MHz}$   | -   |
| XEL.time HPFout<br>数据传输速度 | -   | $\leq 11 \mu s, 12.5 \text{ Mbit/s}$<br>$\leq 8.2 \mu s, 25 \text{ Mbit/s}$ | -   | $\leq 11 \mu s, 12.5 \text{ Mbit/s}$<br>$\leq 8.2 \mu s, 25 \text{ Mbit/s}$ |
| 传输时间                      | -   | 14 $\mu s$ (典型值)  | -   | 14 $\mu s$ (典型值)  |
| 系统精度                      | $\pm 120''$   |   |   |   |
| 电气连接                      | 15针 (带外部温度传感器的连接端口) <sup>1)</sup>   |   |   |   |
| 电缆长度                      | <i>EnDat 3</i> : $\leq 100 \text{ m}$ , 12.5 Mbit/s时; $\leq 40 \text{ m}$ , 25 Mbit/s时<br><i>EnDat 2.2</i> : $\leq 100 \text{ m}$ <sup>2)</sup> |   |   |   |
| 供电电压                      | DC 3.6 V至14 V   |   |   |   |
| 功率消耗 (最大值)                | 3.6 V: $\leq 0.65 \text{ W}$<br>14 V: $\leq 0.7 \text{ W}$  | 12 V: 45 mA<br>(无通信)  | 3.6 V: $\leq 0.75 \text{ W}$<br>14 V: $\leq 0.85 \text{ W}$   | 12 V: 50 mA<br>(无通信)  |
| 电流消耗 (典型值)                | 5 V: 95 mA (空载)   | 4 V: $\leq 0.85 \text{ W}$ ;<br>14 V: $\leq 0.9 \text{ W}$                  | 5 V: 115 mA<br>(空载)   | 4 V: $\leq 0.95 \text{ W}$ ;<br>14 V: $\leq 1 \text{ W}$                    |
| 轴*                        | 轴向固定的盲孔空心轴 $\varnothing 6 \text{ mm}$ , 无防松件 (82A) 或带防松件 (1KA)  |   |   |   |
| 轴速                        | $\leq 15000 \text{ rpm}$  |   | $\leq 12000 \text{ rpm}$  |   |
| 转子转动惯量                    | $0.2 \cdot 10^{-6} \text{ kgm}^2$   |   |   |   |
| 转子角加速度                    | $\leq 1 \cdot 10^5 \text{ rad/s}^2$   |   |   |   |
| 被测轴允许的轴向窜动                | $\pm 0.4 \text{ mm}$  |   |   |   |
| 振动55 Hz至2000 Hz<br>冲击6 ms | 定子: $\leq 400 \text{ m/s}^2$ ; 转子: $\leq 600 \text{ m/s}^2$ (EN 60068-2-6)<br>$\leq 2000 \text{ m/s}^2$ (EN 60068-2-27)                         |   |   |   |
| 工作温度                      | -40 °C至110 °C   |   |   |   |
| 触发阈值, 温度过高的<br>出错信息       | 125 °C (内部温度传感器的测量精度: $\pm 1 \text{ K}$ )   |   |   |   |
| 防护等级EN 60529              | IP00, 安装后 <sup>3)</sup>   |   |   |   |
| 质量                        | $\approx 0.04 \text{ kg}$   |   |   |   |
| ID号                       | 1164809-xx  | 1259551-xx  | 1164811-xx  | 1259552-xx  |

\* 请订购时选择

<sup>1)</sup> *EnDat22*: 为KTY 84-130温度传感器优化的信号处理; *E30-R2*: 为KTY 84-130和PT 1000优化的信号处理  
(参见电机内温度测量)

<sup>2)</sup> 参见海德汉编码器接口样本

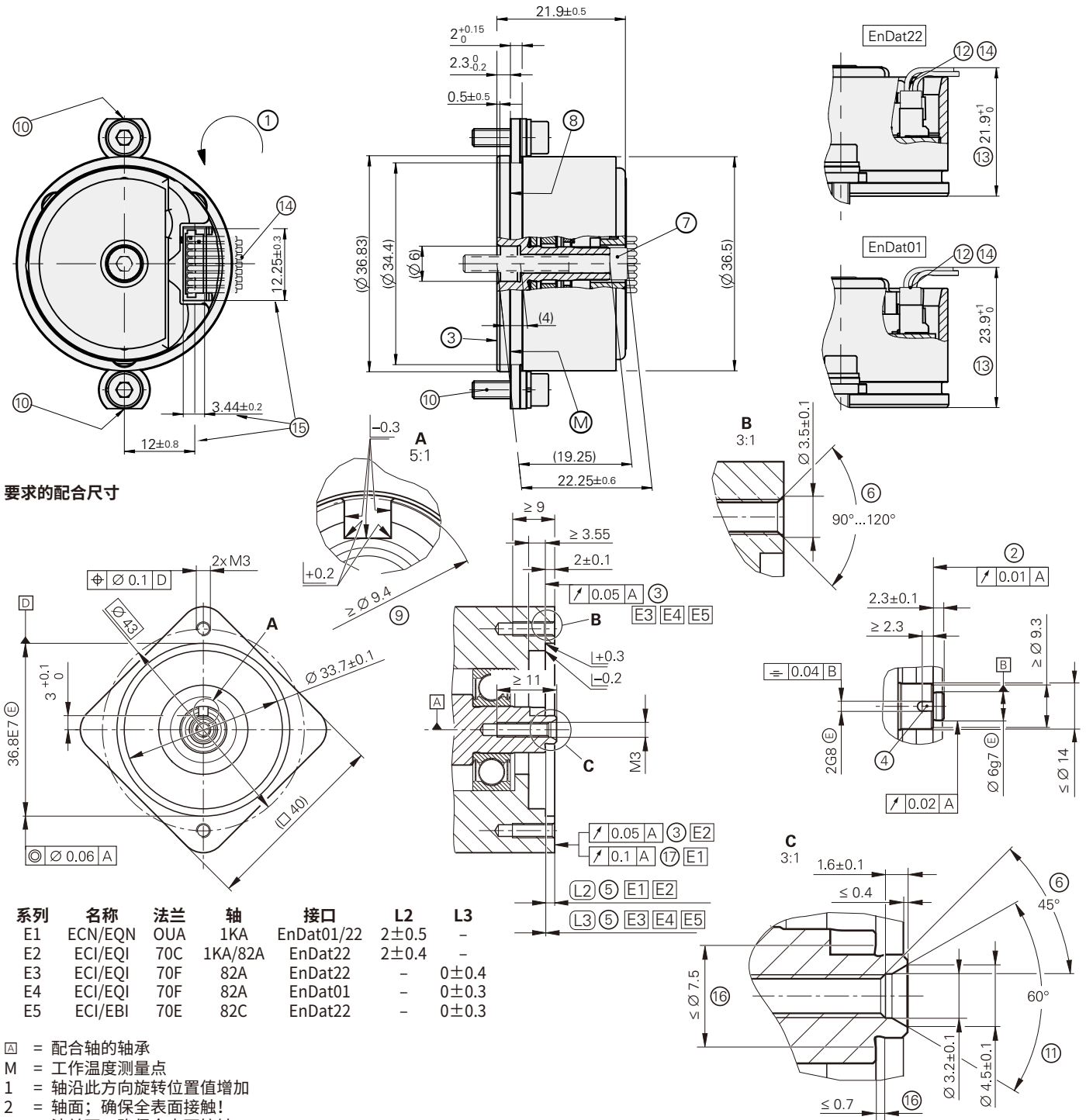
<sup>3)</sup> 参见海德汉编码器接口样本中一般电气信息标题下的电磁兼容性

有关带功能安全特性编码器的规格和技术参数, 参见“产品信息”文档。

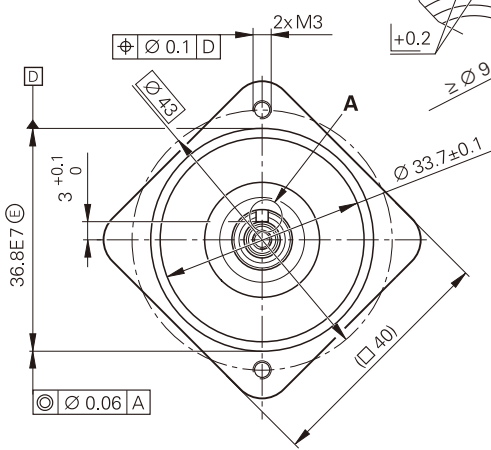
# ECI/EQI 1100系列

## 绝对式旋转编码器

- 用于轴向安装的70F同步法兰
- 82A盲孔空心轴
- 无内置轴承
- 安装尺寸兼容ECN/EQN 1100光电式旋转编码器和ECI/EBI/EQI 1100系列感应式旋转编码器



### 要求的配合尺寸



| 系列 | 名称      | 法兰  | 轴       | 接口         | L2    | L3    |
|----|---------|-----|---------|------------|-------|-------|
| E1 | ECN/EQN | OUA | 1KA     | EnDat01/22 | 2±0.5 | -     |
| E2 | ECI/EQI | 70C | 1KA/82A | EnDat22    | 2±0.4 | -     |
| E3 | ECI/EQI | 70F | 82A     | EnDat22    | -     | 0±0.4 |
| E4 | ECI/EQI | 70F | 82A     | EnDat01    | -     | 0±0.3 |
| E5 | ECI/EBI | 70E | 82C     | EnDat22    | -     | 0±0.3 |

- = 配合轴的轴承
- M = 工作温度测量点
- 1 = 轴沿此方向旋转位置值增加
- 2 = 轴面；确保全表面接触！
- 3 = 法兰面；确保全表面接触！
- 4 = 仅1KA轴需要槽
- 5 = 安装尺寸：轴面与法兰面间最大允许的偏差；  
安装公差和热膨胀的补偿；ECI/EQI/EBI：全范围上允许动态窜动；  
ECN/EQN：轴向允许动态窜动±0.15 mm  
(用ATS软件检测安装情况，安装间隙的显示值应为2 mm，而不是0 mm)
- 6 = 为确保螺纹固定剂的防松效果，必须在螺纹开始处倒角
- 7 = 紧固轴的螺栓：DIN EN ISO 4762 - M3x25 - 8.8带防松固定剂；ID 202264-86；紧固扭矩：1 Nm ±0.1 Nm
- 8 = 夹紧面
- 9 = 槽的接触面
- 10 = 可用紧固套件固定法兰 (ID 1264352-xx)；紧固扭矩：1 Nm ±0.1 Nm；注意平面的方向！
- 11 = 允许的定心孔
- 12 = 15针针排
- 13 = 海德汉标准电缆的尺寸
- 14 = 考虑电缆的安装空间
- 15 = 到盖的距离；注意针排孔、针排接头和导线
- 16 = 底切
- 17 = ECN/EQN的连接面

mm  
 Tolerancing ISO 8015  
 ISO 2768:1989-mH  
 ≤ 6 mm: ±0.2 mm



|                           | 单圈<br>ECI 1119  | 多圈<br>EQI 1131  |
|---------------------------|---|---|
| 接口                        | EnDat 2.2   |   |
| 订购标识                      | EnDat22   |   |
| 位置值数/圈                    | 524 288 (19 bit)  |   |
| 圈数                        | -   | 4096 (12 bit)   |
| 计算时间 $t_{cal}$<br>时钟频率    | $\leq 5 \mu s$<br>$\leq 16 \text{ MHz}$   |   |
| 系统精度                      | $\pm 120''$   |   |
| 电气连接                      | 15针 (带外部温度传感器的连接端口) <sup>1)</sup>   |   |
| 电缆长度                      | $\leq 100 \text{ m}$  |   |
| 供电电压                      | DC 3.6 V至14 V   |   |
| 功率消耗 (最大值)                | 3.6 V: $\leq 0.65 \text{ W}$<br>14 V: $\leq 0.7 \text{ W}$  | 3.6 V: $\leq 0.75 \text{ W}$<br>14 V: $\leq 0.85 \text{ W}$ |
| 电流消耗 (典型值)                | 5 V: 95 mA (空载)   | 5 V: 115 mA   |
| 轴                         | 轴向固定的盲孔空心轴 $\varnothing 6 \text{ mm}$   |   |
| 轴速                        | $\leq 15000 \text{ rpm}$  | $\leq 12000 \text{ rpm}$                                    |
| 转子转动惯量                    | $0.2 \cdot 10^{-6} \text{ kgm}^2$   |   |
| 被测轴允许的轴向窜动                | $\pm 0.4 \text{ mm}$  |   |
| 振动55 Hz至2000 Hz<br>冲击6 ms | 定子: $\leq 400 \text{ m/s}^2$ ; 转子: $\leq 600 \text{ m/s}^2$ (EN 60068-2-6)<br>$\leq 2000 \text{ m/s}^2$ (EN 60068-2-27) |   |
| 工作温度                      | -40 °C至110 °C   |   |
| 防护等级EN 60529              | IP00, 安装后 <sup>2)</sup>   |   |
| 质量                        | $\approx 0.04 \text{ kg}$   |   |
| ID号                       | 1164812-xx  | 1164813-xx  |

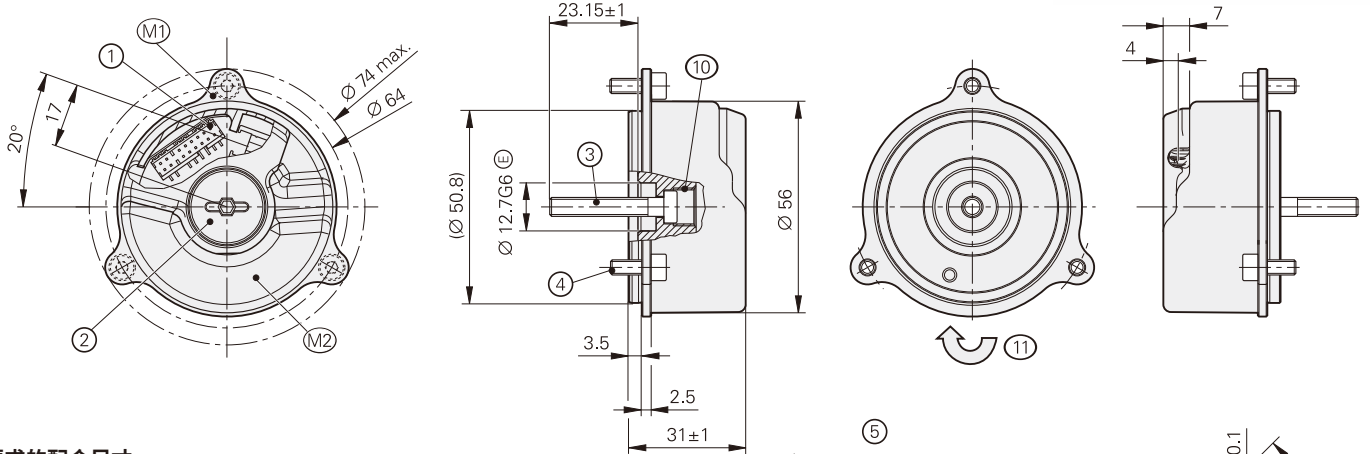
<sup>1)</sup> 为KTY 84-130温度传感器优化的信号处理 (参见 电机内温度测量)

<sup>2)</sup> 参见海德汉编码器接口样本中一般电气信息标题下的电磁兼容性

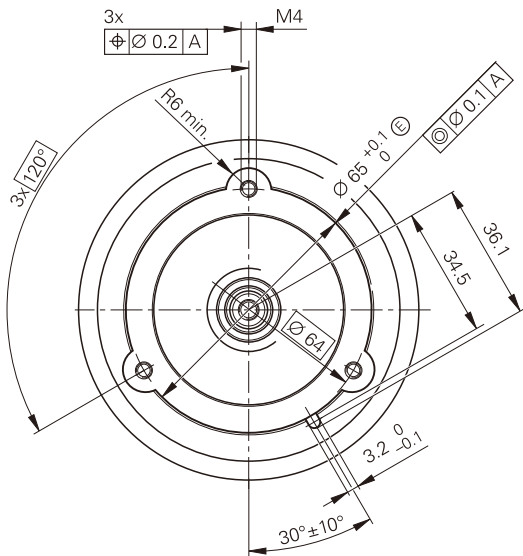
# ECI/EBI/EQI 1300系列

## 绝对式旋转编码器

- 安装尺寸兼容07B定子联轴器的光电扫描旋转编码器
- 0YA轴向安装法兰
- 44C盲孔空心轴 $\varnothing 12.7$  mm
- 无内置轴承
- 如果需要经济型配合尺寸，可按要求提供



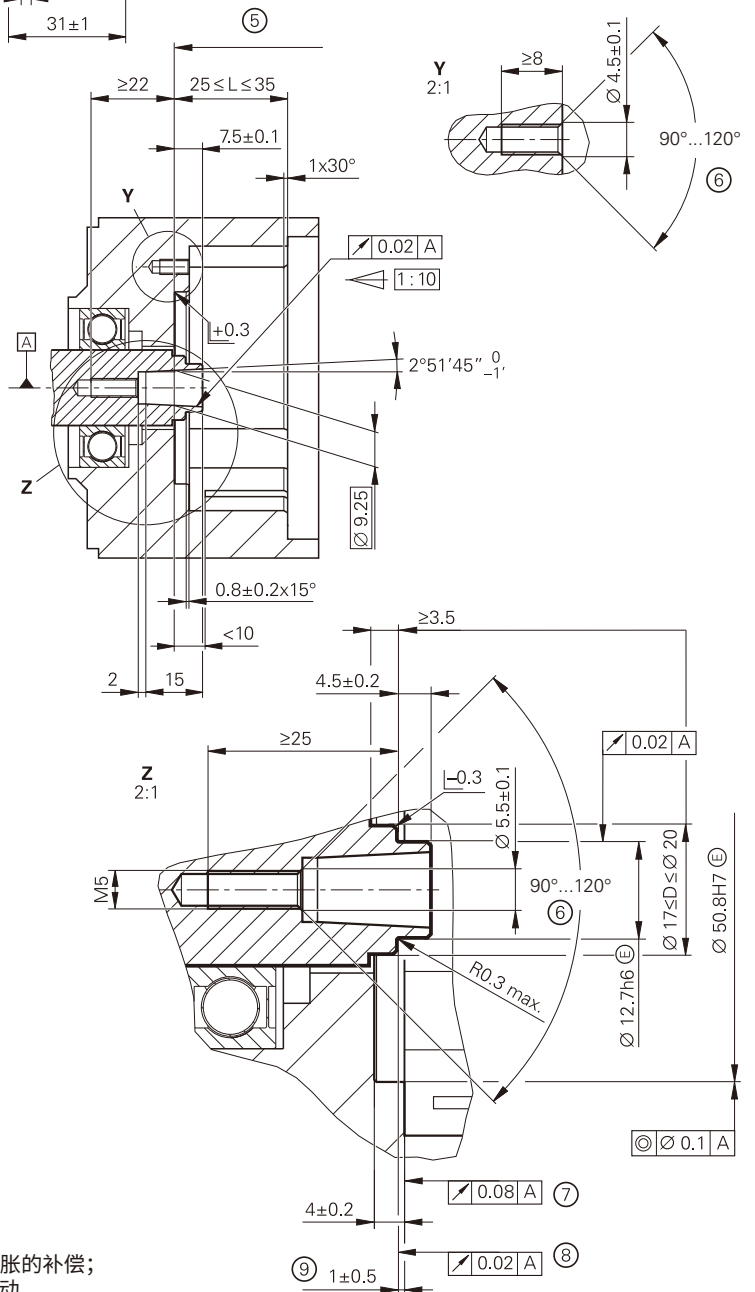
## 要求的配合尺寸





| D1                               | D2                               |
|----------------------------------|----------------------------------|
| $\varnothing 12.7G6 \text{ (E)}$ | $\varnothing 12.7h6 \text{ (E)}$ |

mm  
  
 Tolerancing ISO 8015  
 ISO 2768:1989-mH  
 $\leq 6$  mm:  $\pm 0.2$  mm

- = 配合轴的轴承
- M1 = 工作温度测量点
- M2 = 振动测量点 (参见D741714)
- 1 = 16针PCB接头
- 2 = 丝堵; 宽度A/F 3和4
- 3 = 螺栓: ISO 26912 - M5x30 - 08.8 - MKL SW4
- 4 = 螺栓: ISO 4762 - M4x10 - 8.8 - MKL SW3
- 5 = ECN/EQN 13xx的锥度有效直径
- 6 = 为确保螺纹固定剂的防松效果, 必须在螺纹开始处倒角
- 7 = 法兰面ExI/旋转变压器; 必须确保全表面接触!
- 8 = 轴面; 确保全表面接触!
- 9 = 安装尺寸: 轴面与法兰面间最大允许的偏差; 安装公差与热膨胀的补偿;  
 ECI/EQI: 全范围上允许动态窜动; ECN/EQN: 不允许动态窜动
- 10 = M10拆卸用螺栓
- 11 = 轴沿此方向旋转位置值增加



|                           | 绝对式   |  |  |
|---------------------------|---|--|--|
|                           | ECI 1319                         | EQI 1331  | EBI 1335  |
| 接口                        | EnDat 2.2   |  |  |
| 订购标识                      | EnDat22   |  |  |
| 位置值数/圈                    | 524 288 (19 bit)  |  |  |
| 圈数                        | -   | 4096 (12 bit)  | 65 536 (16 bit) <sup>3)</sup>  |
| 电气允许轴速/<br>偏差             | ≤ 15 000 rpm (连续位置值)  |  |  |
| 计算时间 $t_{cal}$<br>时钟频率    | ≤ 5 $\mu$ s<br>≤ 16 MHz   |  |  |
| 系统精度                      | ± 65"   |  |  |
| 电气连接                      | 16针, 连接温度传感器 <sup>1)</sup>  |  |  |
| 电缆长度                      | ≤ 100 m   |  |  |
| 供电电压                      | DC 3.6 V至14 V   |  | 旋转编码器 $U_p$ :<br>DC 3.6 V至14 V<br>后备电池 $U_{BAT}$ :<br>DC 3.6 V至5.25 V                        |
| 功率消耗 (最高)                 | 3.6 V: ≤ 0.65 W<br>14 V: ≤ 0.7 W  | 3.6 V: ≤ 0.75 W<br>14 V: ≤ 0.85 W  | 3.6 V: ≤ 0.65 W<br>14 V: ≤ 0.7 W   |
| 电流消耗 (典型值)                | 5 V: 95 mA (空载)   | 5 V: 115 mA (空载)   | 名义工作电压5 V:<br>95 mA (空载)<br>后备电池:<br>160 $\mu$ A (旋转轴) <sup>2)</sup><br>16 $\mu$ A (静止时)     |
| 轴                         | 轴向固定的盲孔空心轴 ( $\varnothing$ 12.7 mm)   |  |  |
| 机械允许轴速 n                  | ≤ 15 000 rpm  | ≤ 12 000 rpm   |  |
| 转子转动惯量                    | 2.6 · 10 <sup>-6</sup> kgm <sup>2</sup>   |  |  |
| 被测轴允许的轴向窜动                | ± 0.5 mm  |  |  |
| 振动55 Hz至2000 Hz<br>冲击6 ms | 定子: ≤ 400 m/s <sup>2</sup> ; 转子: ≤ 600 m/s <sup>2</sup> (EN 60068-2-6)<br>≤ 2000 m/s <sup>2</sup> (EN 60068-2-27) |  |  |
| 工作温度                      | -40 °C至115 °C   |  |  |
| 温度超限报错信息的<br>触发阈值         | 130°C (内部温度传感器的测量精度: ± 1 K)   |  |  |
| 防护等级EN 60529              | IP20, 安装后   |  |  |
| 质量                        | ≈ 0.13 kg   |  |  |
| ID号                       | 810661-xx   | 810662-xx  | 1230275-xx   |

<sup>1)</sup> 为KTY 84-130优化处理

<sup>2)</sup> T = 25 °C时;  $U_{BAT}$  = 3.6 V

<sup>3)</sup> 为正确控制编码器, 必须符合EnDat技术条件297403号和EnDat应用说明722024号, 第13章后备电池供电编码器的技术要求

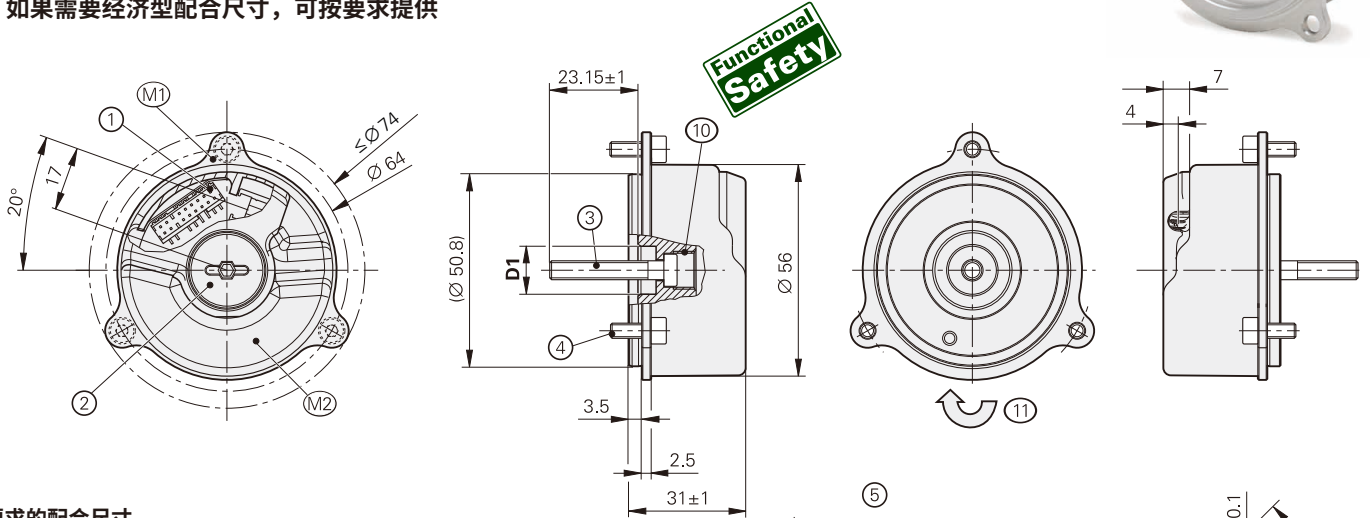
有关带功能安全特性编码器的规格和技术参数, 参见“产品信息”文档。

# ECI 1319, EQI 1331

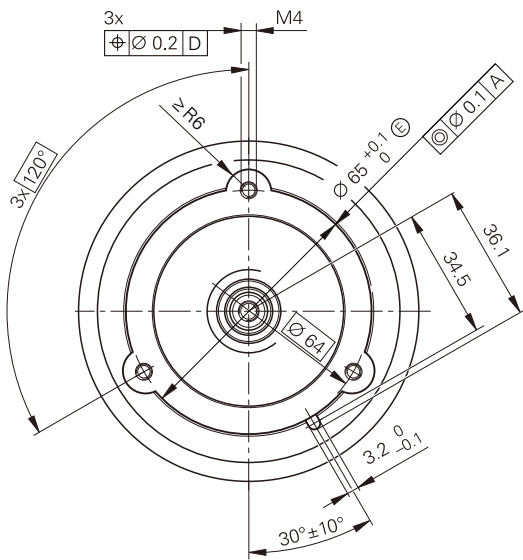


带安全信息的单圈绝对式位置测量旋转编码器

- 工作可靠的感应扫描原理
- 安装尺寸兼容07B定子联轴器的光电扫描旋转编码器
- 0YA安装法兰
- 轴向固定的盲孔空心轴 $\varnothing 12.7\text{ mm}$  (44C) 或 $\varnothing 12\text{ mm}$  (44A)
- 如果需要经济型配合尺寸, 可按要求提供



## 要求的配合尺寸



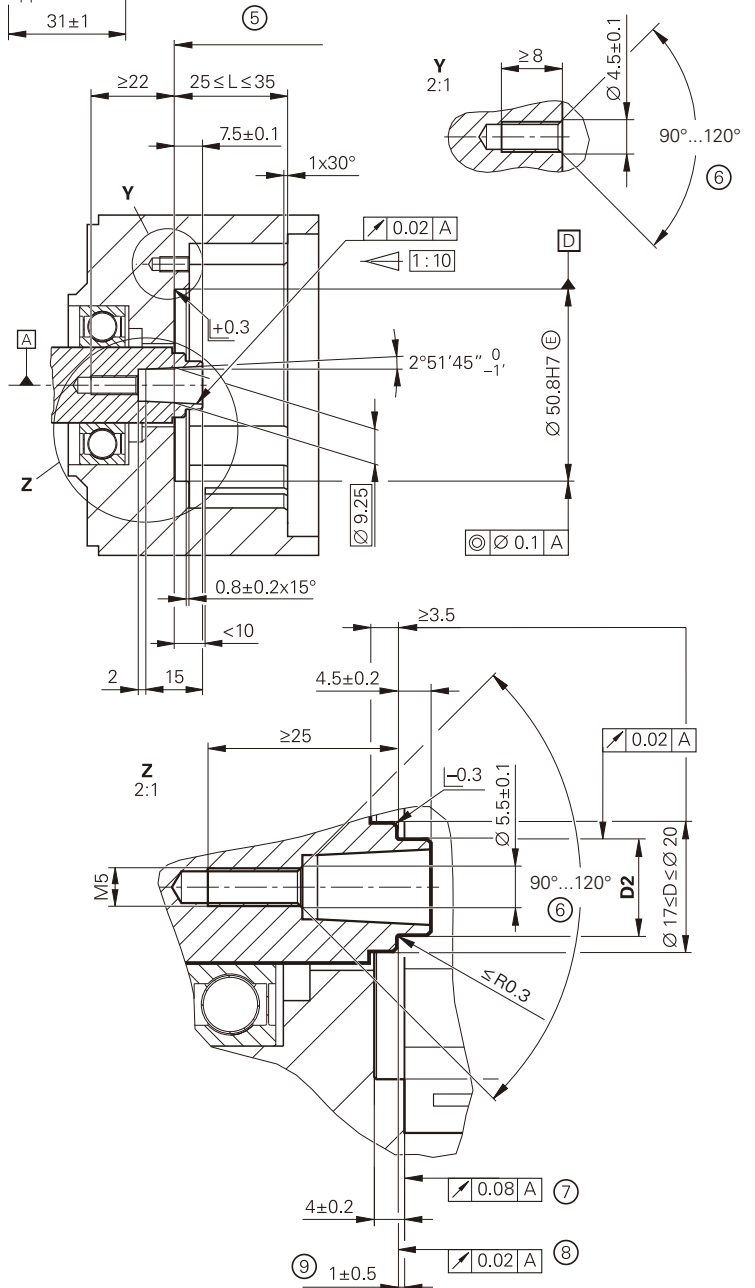
| D1                             | D2                             |
|--------------------------------|--------------------------------|
| $\varnothing 12G6 \text{ E}$   | $\varnothing 12h6 \text{ E}$   |
| $\varnothing 12.7G6 \text{ E}$ | $\varnothing 12.7h6 \text{ E}$ |

mm



Tolerancing ISO 8015  
ISO 2768:1989 - m H  
 $\le 6\text{ mm}$ :  $\pm 0.2\text{ mm}$

- ☐ = 配合轴的轴承
- M1 = 工作温度测量点
- M2 = 振动测量点 (参见D741714)
- 1 = 16针 (12+4针) PCB接头
- 2 = SW3和SW4丝堵
- 3 = 螺栓: DIN 6912 - M5x30 - 08.8 - MKL SW4
- 4 = 螺栓: ISO 4762 - M4x10 - 8.8 - MKL SW3
- 5 = ECN/EQN 13xx的锥度有效直径
- 6 = 为确保螺纹固定剂的防松效果, 必须在螺纹开始处倒角
- 7 = ExI/旋转变压器法兰面; 确保全表面接触!
- 8 = 轴面; 确保全表面接触!
- 9 = 轴面与法兰表面间的安装间隙;  
安装公差与热膨胀的补偿;  
ECI/EQI: 全范围上允许动态窜动;  
ECN/EQN: 不允许动态窜动
- 10 = M10拆卸用螺栓
- 11 = 轴沿此方向旋转位置值增加



|                           | 绝对式   |  |
|---------------------------|---|--|
|                           | ECI 1319单圈                       | EQI 1331多圈  |
| 接口                        | EnDat 3   |  |
| 订购标识                      | E30-R2  |  |
| 位置值数/圈                    | 524 288 (19 bit)  |  |
| 圈数                        | -   | 4096 (12 bit)  |
| XEL.time HPFout<br>数据传输速度 | ≤ 11 μs, 12.5 Mbit/s时<br>≤ 8.2 μs, 25 Mbit/s时   |  |
| 传输时间 <sup>1)</sup>        | 14 μs (典型值)   |  |
| 系统精度                      | ± 65"   |  |
| 电气连接                      | 16针PCB接头 (12+4; 带独立端口, 可选连接外部温度传感器) <sup>3)</sup>   |  |
| 电缆长度                      | 12.5 Mbit/s时: ≤ 100 m; 25 Mbit/s时: ≤ 40 m   |  |
| 供电电压                      | DC 4 V至14 V (推荐: 12 V)  |  |
| 功率消耗 <sup>2)</sup> (最大)   | 4 V: ≤ 0.85 W<br>14 V: ≤ 0.9 W  | 4 V: ≤ 0.95 W<br>14 V: ≤ 1 W   |
| 电流消耗 (典型值)                | 12 V: ≤ 45 mA (无通信)   | 12 V: ≤ 50 mA (无通信)  |
| 轴                         | 轴向固定的盲孔空心轴∅ 12.7 mm (44C) 或∅ 12 mm (44A)  |  |
| 轴速                        | ≤ 15 000 rpm  | ≤ 12 000 rpm   |
| 转子转动惯量                    | 2.45 · 10 <sup>-6</sup> kgm <sup>2</sup>  | 2.6 · 10 <sup>-6</sup> kgm <sup>2</sup>  |
| 转子角加速度                    | ≤ 1 · 10 <sup>5</sup> rad/s <sup>2</sup>  |  |
| 被测轴的轴向窜动                  | ≤ ± 0.5 mm  |  |
| 振动55 Hz至2000 Hz<br>冲击6 ms | 定子: ≤ 400 m/s <sup>2</sup> ; 转子: ≤ 600 m/s <sup>2</sup> (EN 60068-2-6)<br>≤ 2000 m/s <sup>2</sup> (EN 60068-2-27) |  |
| 工作温度                      | -40 °C至115 °C   |  |
| 温度超限报错信息的<br>触发阈值         | 130 °C (内部温度传感器的测量精度: ± 1 K)  |  |
| 相对湿度                      | ≤ 93 % (40 °C/21 d, EN 60068-2-78标准); 不允许结露   |  |
| 防护等级EN 60529              | IP20  |  |
| 质量                        | ≈ 0.13 kg   |  |
| ID号                       | 44C轴: 1286377-01; 44A轴: 1286377-06  | 44C轴: 1286378-01; 44A轴: 1286378-06   |

<sup>1)</sup> 参见EnDat应用说明

<sup>2)</sup> 参见海德汉编码器接口样本中的一般电气信息或访问海德汉官网 [www.heidenhain.com.cn](http://www.heidenhain.com.cn)

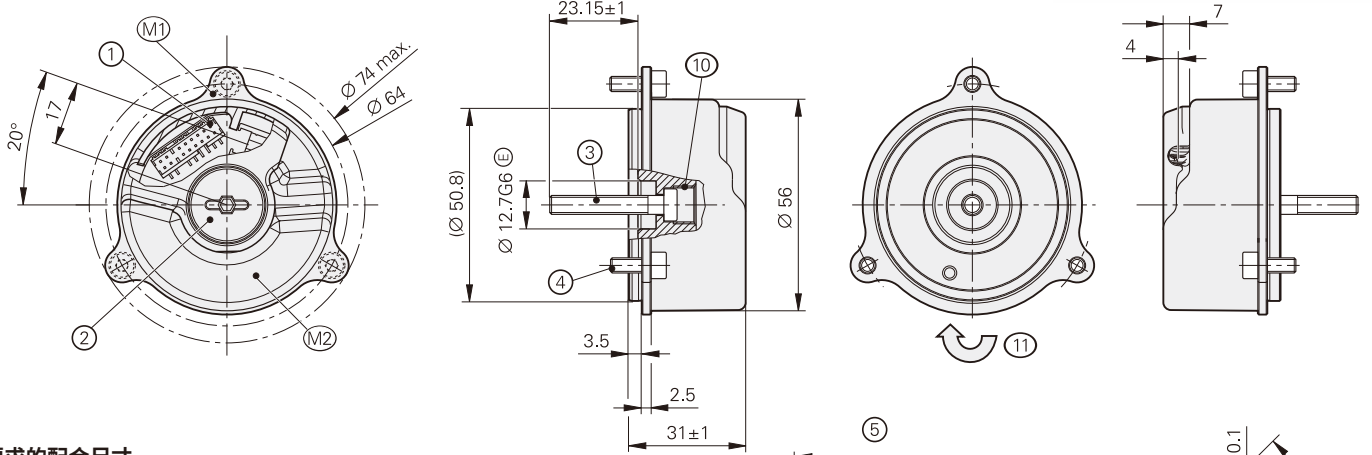
<sup>3)</sup> 为KTY 84-130和PT 1000优化的信号处理 (参见电机内温度测量)

有关带功能安全特性编码器的规格和技术参数, 参见“产品信息”文档。

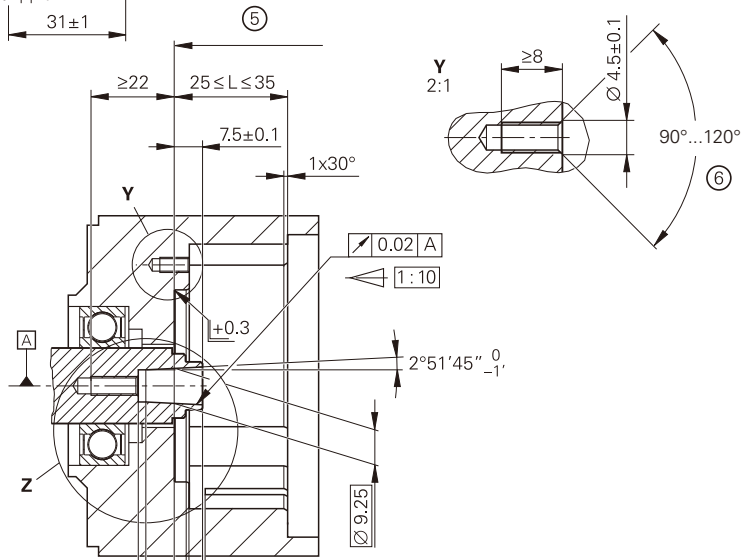
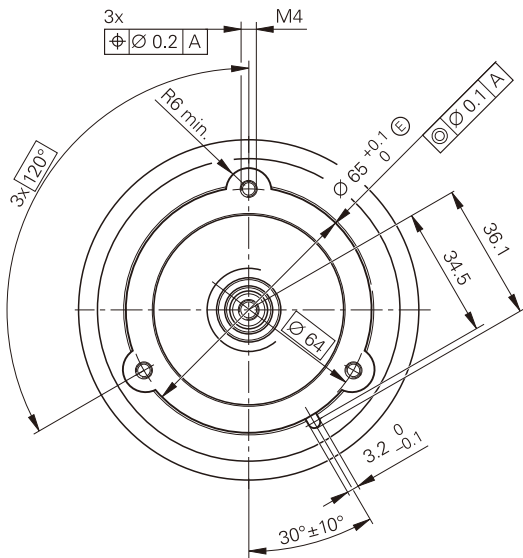
# ECI/EQI 1300 S系列

## 绝对式旋转编码器

- 安装尺寸兼容07B定子联轴器的光电扫描旋转编码器
- 0YA轴向安装法兰
- 44C盲孔空心轴 $\varnothing 12.7\text{ mm}$
- 无内置轴承
- 如果需要经济型配合尺寸，可按要求提供



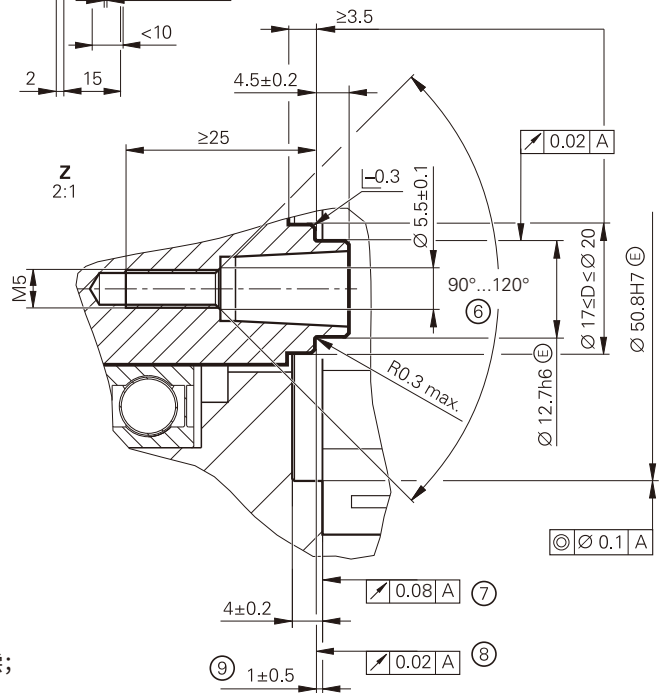
## 要求的配合尺寸





| D1                               | D2                               |
|----------------------------------|----------------------------------|
| $\varnothing 12.7G6 \text{ (E)}$ | $\varnothing 12.7h6 \text{ (E)}$ |

mm  
  
 Tolerancing ISO 8015  
 ISO 2768:1989-mH  
 $\leq 6\text{ mm: } \pm 0.2\text{ mm}$

- = 配合轴的轴承
- M1 = 工作温度测量点
- M2 = 振动测量点 (参见D741714)
- 1 = 16针PCB接头
- 2 = SW3和SW4丝堵
- 3 = 螺栓: ISO 6912 - M5x30 - 08.8 - MKL SW4
- 4 = 螺栓: ISO 4762 - M4x10 - 8.8 - MKL SW3
- 5 = ECN/EQN 13xx的锥度有效直径
- 6 = 为确保螺纹固定剂的防松效果, 必须在螺纹开始处倒角
- 7 = 法兰面ExI/旋转变压器; 必须确保全表面接触!
- 8 = 轴面; 确保全表面接触!
- 9 = 安装尺寸: 轴面与法兰面间最大允许的偏差; 安装公差与热膨胀的补偿; ECI/EQI: 全范围上允许动态窜动; ECN/EQN: 不允许动态窜动
- 10 = M10拆卸用螺栓
- 11 = 轴沿此方向旋转位置值增加



|                           |   | 绝对式  |  |
|---------------------------|---|--|--|
|                           |   | ECI 1319 S  | EQI 1331 S  |
| 接口                        | DRIVE-CLiQ  |  |  |
| 订购标识                      | DQ01  |  |  |
| 位置值数/圈                    | 524 288 (19 bit)  |  |  |
| 圈数                        | -   | 4096 (12 bit)  |  |
| 计算时间<br>TIME_MAX_ACTVAL   | ≤ 12 μs   |  |  |
| 系统精度                      | ±65"  |  |  |
| 电气连接                      | 16针，连接温度传感器 <sup>1)</sup>   |  |  |
| 电缆长度                      | ≤ 40 m  |  |  |
| 供电电压                      | DC 24 V (10 V至28.8 V；在不影响功能安全特性条件下可达DC 36 V)  |  |  |
| 功率消耗 (最大值)                | 10 V: ≤ 1.1 W<br>28.8 V: ≤ 1.25 W   | 10 V: ≤ 1.2 W<br>28.8 V: ≤ 1.35 W  |  |
| 电流消耗 (典型值)                | 24 V: 40 mA (空载)  | 24 V: 45 mA (空载)   |  |
| 轴                         | 轴向固定的盲孔空心轴 (∅ 12.7 mm)  |  |  |
| 机械允许轴速 n                  | ≤ 15 000 rpm  | ≤ 12 000 rpm   |  |
| 转子转动惯量                    | 2.6 · 10 <sup>-6</sup> kgm <sup>2</sup>   |  |  |
| 被测轴允许的轴向窜动                | ±0.5 mm   |  |  |
| 振动55 Hz至2000 Hz<br>冲击6 ms | 定子: ≤ 400 m/s <sup>2</sup> ; 转子: ≤ 600 m/s <sup>2</sup> (EN 60068-2-6)<br>≤ 2000 m/s <sup>2</sup> (EN 60068-2-27) |  |  |
| 工作温度                      | -40 °C至100 °C   |  |  |
| 温度超限报错信息的<br>触发阈值         | 120 °C (内部温度传感器的测量精度: ±1 K)   |  |  |
| 防护等级EN 60529              | IP20, 安装后   |  |  |
| 质量                        | ≈ 0.13 kg   |  |  |
| ID号                       | 1222049-xx  | 1222051-xx   |  |

<sup>1)</sup> 为KTY 84-130和PT 1000优化的信号处理 (参见 *电机内温度测量*)

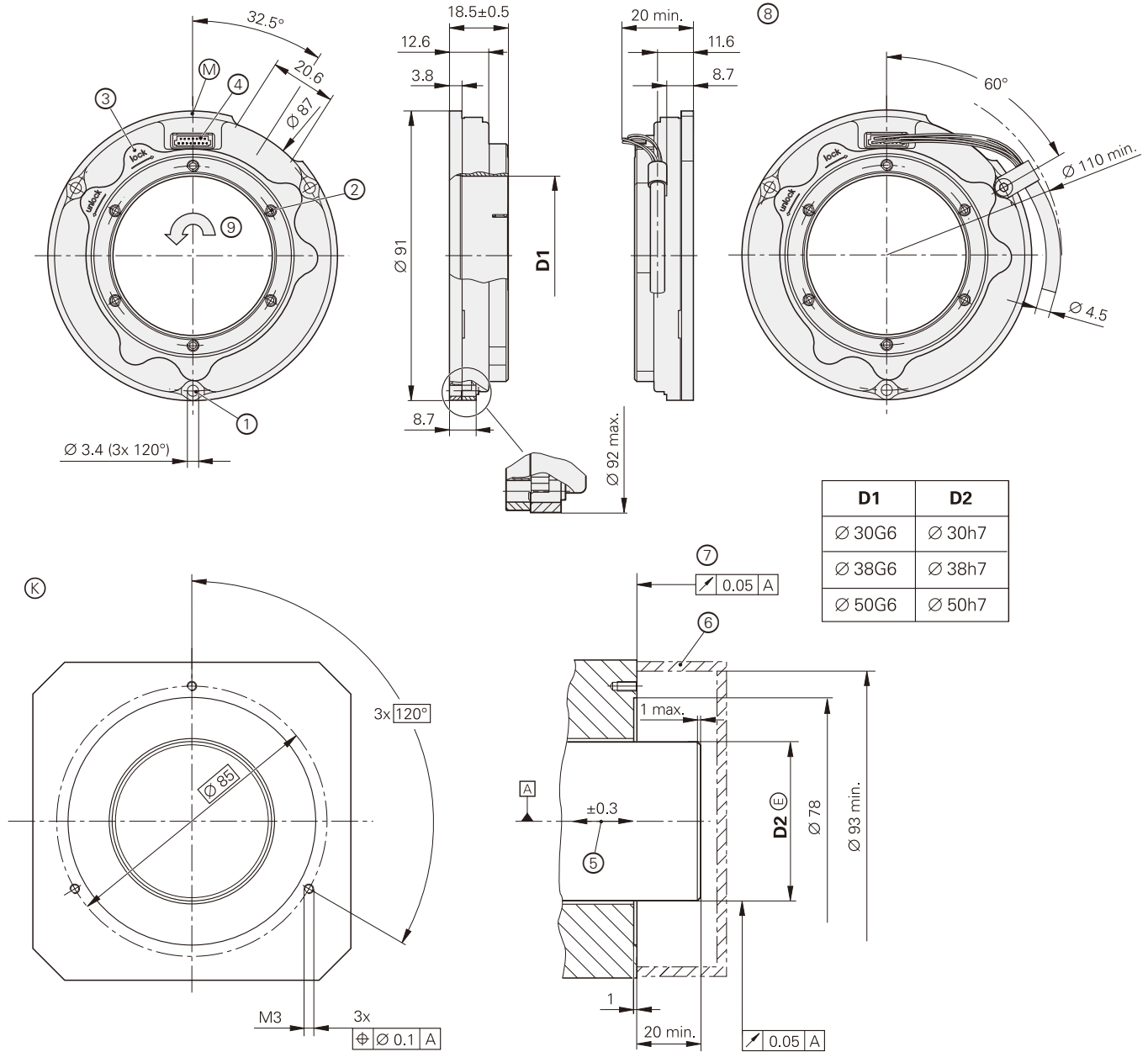
有关带功能安全特性编码器的规格和技术参数, 参见“产品信息”文档。

DRIVE-CLiQ是西门子公司 (Siemens AG) 的注册商标。

# ECI/EBI 100系列

## 绝对式旋转编码器

- 轴向安装的法兰
- 空心轴
- 无内置轴承
- **EBI 135**: 由后备电池供电的圈数计数器提供多圈功能



mm



Tolerancing ISO 8015  
ISO 2768:1989-mH  
≤ 6 mm: ±0.2 mm

- ☐ = 配合轴的轴承
- ⊙ = 要求的配合尺寸
- M = 工作温度测量点
- 1 = 圆柱头螺栓: ISO 4762-M3带三个ISO 7092垫圈
- 2 = 宽度A/F 2.0 (6x); 十字交叉均匀紧固, 逐渐增加紧固扭矩
- 3 = 轴锁紧: 有关锁紧方式, 参见安装说明
- 4 = 15针PCB接头
- 5 = 安装公差和热膨胀的补偿; 无动态窜动
- 6 = EN 60529标准要求的接触防护
- 7 = 需要, 以达到最大Ø 92 mm
- 8 = 带电缆夹输出电缆需要的安装架 (辅件); 连接导线的弯曲半径: 至少R3 mm
- 9 = 轴沿此方向旋转位置值增加



|                             | 绝对式  |                            |   |
|-----------------------------|--|----------------------------|---|
|                             | ECI 119  |                            | EBI 135   |
| 接口*                         | EnDat 2.1  | EnDat 2.2                  | EnDat 2.2   |
| 订购标识                        | EnDat01  | EnDat22 <sup>1)</sup>      | EnDat22 <sup>1)</sup>   |
| 位置值数/圈                      | 524 288 (19 bit)   |                            |   |
| 圈数                          | -  |                            | 65 536 (16 bit) <sup>2)</sup>   |
| 电气允许轴速/<br>偏差 <sup>3)</sup> | ≤ 3000 rpm/±128 LSB<br>≤ 6000 rpm/±256 LSB   | ≤ 6000 rpm (连续位置值)         |   |
| 计算时间 $t_{cal}$<br>时钟频率      | ≤ 8 μs<br>≤ 2 MHz  | ≤ 6 μs<br>≤ 16 MHz         |   |
| 增量信号                        | ~ 1 V <sub>PP</sub>  | -                          | -   |
| 线数                          | 32   | -                          | -   |
| 截止频率-3 dB                   | ≥ 6 kHz (典型值)  | -                          | -   |
| 系统精度                        | ±90"   |                            |   |
| 电气连接                        | 15针  | 15针, 连接温度传感器 <sup>4)</sup> |   |
| 电缆长度                        | ≤ 100m   |                            |   |
| 供电电压                        | DC 3.6 V至14 V  | 旋转编码器 $U_P$ :              | DC 3.6 V至14 V<br>后备电池 $U_{BAT}$ : DC 3.6 V至5.25 V                             |
| 功率消耗 (最高)                   | 3.6 V: ≤ 0.58 W<br>14 V: ≤ 0.7 W   | 3.6 V时正常工作:<br>14 V时正常工作:  | 0.53 W<br>0.63 W  |
| 电流消耗 (典型值)                  | 5 V: 80 mA (空载)  | 5 V: 75 mA (空载)            | 5 V时正常工作:<br>后备模式 <sup>5)</sup> :<br>75 mA (空载)<br>25 μA (旋转轴)<br>12 μA (静止时) |
| 轴*                          | 空心轴 $\varnothing = 30\text{ mm}, 38\text{ mm}, 50\text{ mm}$   |                            |   |
| 机械允许轴速 n                    | ≤ 6000 rpm   |                            |   |
| 转子转动惯量                      | $\varnothing = 30\text{ mm}$ : $64 \cdot 10^{-6}\text{ kgm}^2$<br>$\varnothing = 38\text{ mm}$ : $58 \cdot 10^{-6}\text{ kgm}^2$<br>$\varnothing = 50\text{ mm}$ : $64 \cdot 10^{-6}\text{ kgm}^2$ |                            |   |
| 被测轴允许的轴向窜动                  | ±0.3 mm  |                            |   |
| 振动55 Hz至2000 Hz<br>冲击6 ms   | ≤ 300 m/s <sup>2</sup> (EN 60068-2-6)<br>≤ 1000 m/s <sup>2</sup> (EN 60068-2-27)   |                            |   |
| 工作温度                        | -30 °C至115 °C  |                            |   |
| 防护等级EN 60529                | IP20, 安装后 <sup>6)</sup>  |                            |   |
| 质量                          | $\varnothing = 30\text{ mm}$ : ≈ 0.19 kg<br>$\varnothing = 38\text{ mm}$ : ≈ 0.16 kg<br>$\varnothing = 50\text{ mm}$ : ≈ 0.14 kg   |                            |   |
| ID号                         | 823406-xx  | 823407-xx                  | 823405-xx   |

\* 请订购时选择

1) 不支持有效值

2) 为正确控制编码器, 必须符合EnDat技术条件297403号和EnDat应用说明722024号, 第13章后备电池供电编码器的技术要求

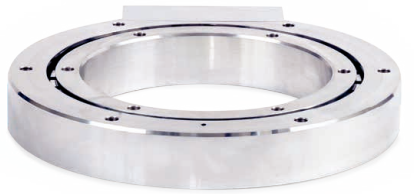
3) 与转速相关的绝对信号与增量信号间的偏差

4) 为KTY 84-130优化的信号处理 (参见电机内温度测量)

5) T = 25 °C时;  $U_{BAT} = 3.6\text{ V}$

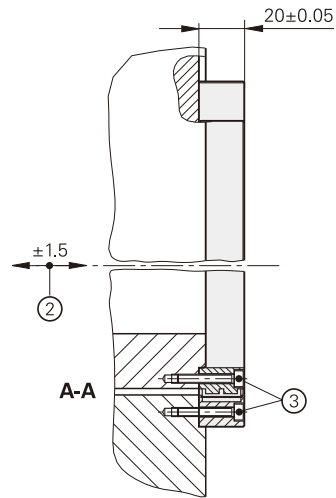
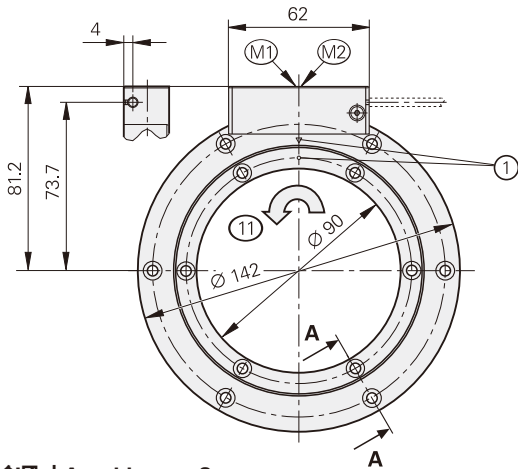
6) 参见海德汉编码器接口样本中一般电气信息标题下的电磁兼容性

# ECI 4010, EBI 4010, ECI 4090 S

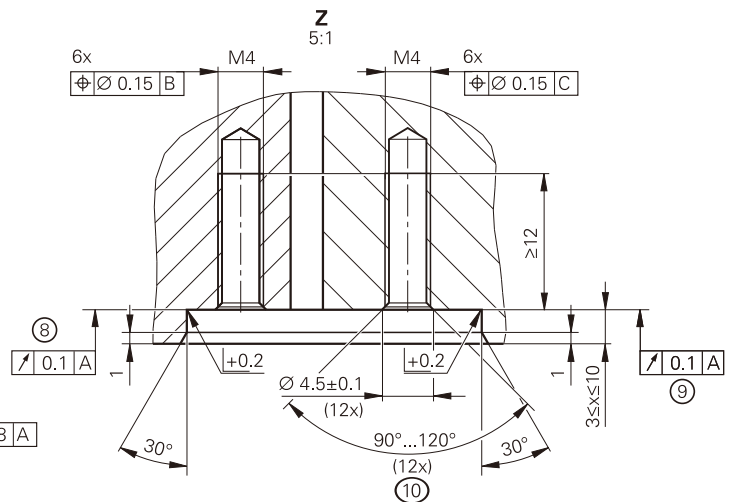
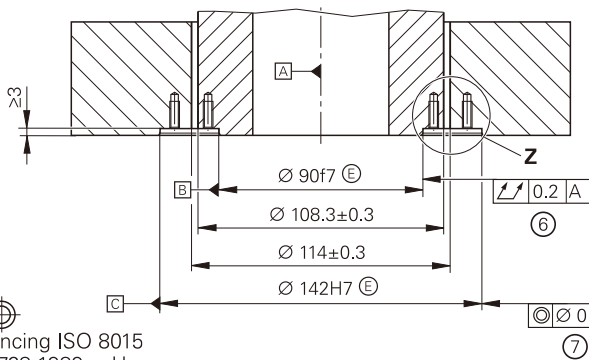
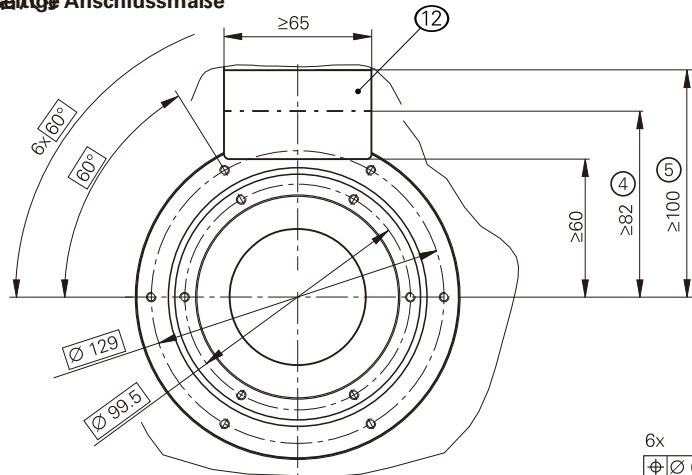


## 绝对位置值旋转编码器

- 工作可靠的感应扫描原理
- 空心轴 (Ø 90 mm)
- **EBI 4010:** 由后备电池供电的圈数计数器提供多圈功能
- 包括读数头和栅鼓






## 要求的配合尺寸 Anschlussmaße



mm  
 Tolerancing ISO 8015  
 ISO 2768:1989-mH  
 ≤ 6 mm: ±0.2 mm

- ⊕ = 配合轴的轴承
- M1 = 外壳上的工作温度测量点
- M2 = 外壳上的振动测量点
- 1 = 零点位置 ±5°
- 2 = 轴面与法兰面间的最大允许的轴向偏差；  
安装公差与热膨胀的补偿，全范围上允许动态窜动
- 3 = 使用带防松固定剂的螺栓：ISO 4762 - M4 x 25 - 8.8 - MKL，标准为 DIN 267-27（非供品，ID 202264-88）；  
紧固扭矩：2.2 Nm ± 0.13 Nm
- 4 = 关闭编码器盖需要的空间
- 5 = 打开编码器盖需要的空间
- 6 = 配合轴的总跳动
- 7 = 定子配合面的同轴度
- 8 = 转子的支撑面
- 9 = 定子的支撑面
- 10 = 为确保螺纹固定剂的防松效果，必须在螺纹开始处倒角
- 11 = 轴沿此方向旋转位置值增加
- 12 = 配合面的该部位不需要完全被读数头覆盖

| 技术参数                      | ECI 4010<br>单圈                                | EBI 4010<br>多圈       | ECI 4090 S<br>单圈  |
|---------------------------|---|---|---|
| 接口/订购标识                   | EnDat 2.2 / EnDat22   |   | DRIVE-CLiQ / DQ01   |
| 位置值数/圈                    | 1048576 (20 bit)  |   |   |
| 圈数                        | -   | 65 536 (16 bit)   | -   |
| 计算时间 $t_{cal}$ /时钟频率      | $\leq 5 \mu s / \leq 16 \text{ MHz}$  |   | $\leq 11 \mu s^1)$  |
| 系统精度                      | $\pm 25''$  |   |   |
| 电气连接                      | 15针, 连接温度传感器 <sup>2)</sup>  |   |   |
| 电缆长度                      | $\leq 100 \text{ m}$  |   | $\leq 40 \text{ m}^3)$  |
| 供电电压                      | DC 3.6 V至14 V   | 旋转编码器 $U_P$ :<br>DC 3.6 V至14 V<br>后备电池 $U_{Bat}$ :<br>DC 3.6至5.25 V                                   | DC 24 V (10 V至28.8 V) ;<br>在不影响功能安全特性<br>条件下可达36 V  |
| 功率消耗 <sup>4)</sup> (最大)   | 3.6 V: $\leq 0.63 \text{ W}$ ;<br>14 V: $\leq 0.7 \text{ W}$  |   | 10 V: $\leq 1.1 \text{ W}$ ;<br>28.8 V: $\leq 1.25 \text{ W}$                                       |
| 电流消耗 (典型值)                | 5 V: 95 mA (空载)   | 5 V时正常工作:<br>95 mA (空载)<br>后备模式 <sup>5)</sup> :<br>220 $\mu\text{A}$ (旋转轴)<br>25 $\mu\text{A}$ (轴静止时) | 24 V: 40 mA (空载)  |
| 轴                         | 空心轴 ( $\varnothing 90 \text{ mm}$ )   |   |   |
| 轴速                        | $\leq 6000 \text{ rpm}$   |   |   |
| 转子转动惯量                    | $4.26 \cdot 10^{-4} \text{ kgm}^2$ (无螺栓)  |   |   |
| 转子角加速度                    | $\leq 2 \cdot 10^4 \text{ rad/s}^2$   |   |   |
| 被测轴的轴向窜动                  | $\leq \pm 1.5 \text{ mm}$   |   |   |
| 振动55 Hz至2000 Hz<br>冲击6 ms | AE读数头: $\leq 400 \text{ m/s}^2$ ; TTR栅鼓: $\leq 600 \text{ m/s}^2$ (EN 60068-2-6)<br>$\leq 2000 \text{ m/s}^2$ (EN 60068-2-27) |   |   |
| 工作温度                      | -40 °C至115 °C<br>(在测量点处和整个栅鼓处)  |   | -40 °C至100 °C<br>(在测量点处和整个栅鼓处)  |
| 触发阈值, 温度过高的<br>出错信息       | 130 °C (内部温度传感器的测量精度: $\pm 1 \text{ K}$ )   |   | 120 °C (内部温度传感器的测量<br>精度: $\pm 1 \text{ K}$ )   |
| 防护等级EN 60529              | 完整编码器, 已安装: IP20 <sup>6)</sup> ; 读数头: IP40 (请参见海德汉编码器接口<br>样本中电气安全性标题下有关绝缘的部分)  |   |   |
| 质量                        | AE读数头: $\approx 0.27 \text{ kg}$ ; TTR栅鼓: $\approx 0.17 \text{ kg}$   |   |   |
| ID号                       | AE ECI4010读数头:<br>ID 1130167-xx   | AE EBI4010读数头:<br>ID 1130173-xx   | AE ECI4090S读数头:<br>ID 1130171-xx  |
|                           | TTR EXI4000栅鼓: ID 1130175-xx  |   |   |

<sup>1)</sup> 计算时间TIME\_MAX\_ACTVAL

<sup>2)</sup> 为KTY 84-130优化的信号处理, DQ01也用于PT 1000 (参见电机内温度测量)

<sup>3)</sup> 输出电缆长度 (电机内)  $\leq 1 \text{ m}$

<sup>4)</sup> 参见海德汉编码器接口样本中的一般电气信息

<sup>5)</sup>  $T = 25 \text{ °C}$ 时;  $U_{BAT} = 3.6 \text{ V}$

<sup>6)</sup> 必须保护编码器, 避免被工作中的磨料和有害工作介质伤害; 根据需要使用正确防护罩。

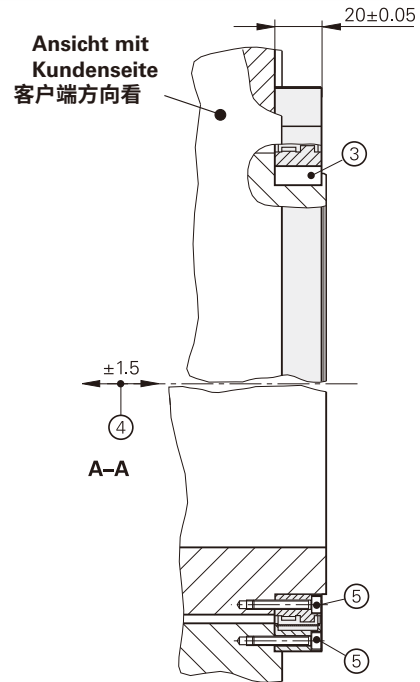
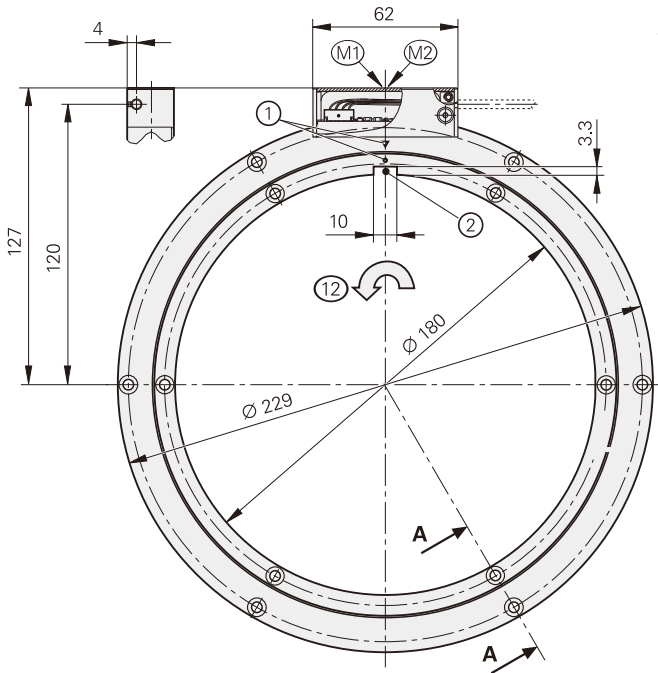
有关带功能安全特性编码器的规格和技术参数, 参见“产品信息”文档。

DRIVE-CLiQ是西门子公司 (Siemens AG) 的注册商标。

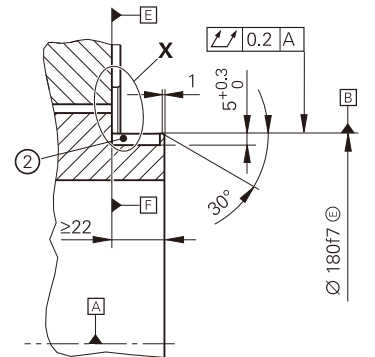
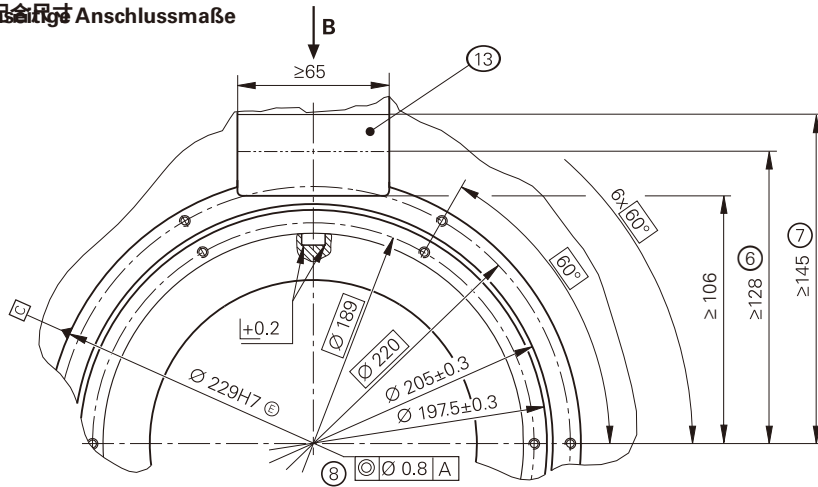
# ECI 4010, EBI 4010, ECI 4090 S

## 绝对位置值旋转编码器

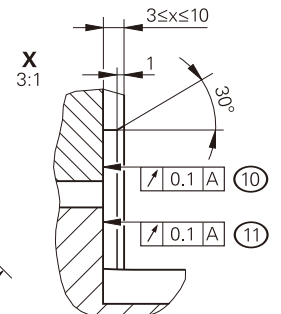
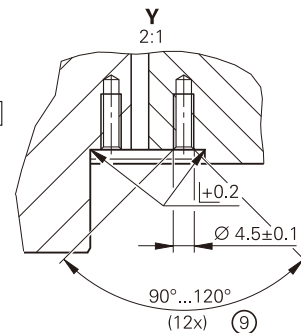
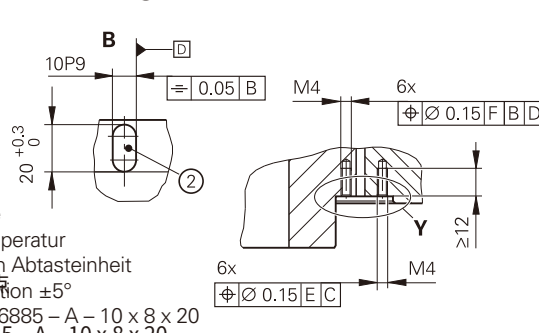
- 工作可靠的感应扫描原理
- 空心轴 (Ø 180 mm)
- **EBI 4010**: 由后备电池供电的圈数计数器提供多圈功能
- 包括读数头和栅鼓






## 要求的配合尺寸 Anschlussmaße



mm  
  
 Tolerancing ISO 8015  
 ISO 2768:1989-mH  
 ≤ 6 mm: ±0.2 mm



- = Lagerung Kundenwelle
- M1 = 配合轴的轴承
- M2 = 工作温度测量点
- M2 = 测量温度的位置 an Abtasteinheit
- M2 = 读数头上的振动测量点
- 1 = 0° 位置上的位置 ±5°
- 1 = 0° 位置上的位置
- 2 = 导向键的键槽 DIN 6885 - A - 10 x 8 x 20
- 3 = 导向键 DIN 6885 - A - 10 x 8 x 20
- 4 = 轴面与法兰面间的最大允许的轴向偏差;  
安装公差与热膨胀的补偿, 全范围上允许动态窜动
- 5 = 紧固螺栓: ISO 4762-M4x25-8.8: 螺栓连接必须进行适当的防松保护 (例如, 带防松固定剂的螺栓;  
ISO 4762-M4x25-8.8 MKL, 标准为 DIN 267-27, ID 202264-88)
- 6 = 关闭编码器盖需要的空间
- 7 = 打开编码器盖需要的空间
- 8 = 定子配合面的同轴度
- 9 = 为确保螺纹固定剂的防松效果, 必须在螺纹开始处倒角
- 10 = 定子的支撑面
- 11 = 转子的支撑面
- 12 = 轴沿此方向旋转位置值增加
- 13 = 配合面的该部位不需要完全被读数头覆盖

| 技术参数                      | ECI 4010<br>单圈                                | EBI 4010<br>多圈       | ECI 4090 S<br>单圈  |
|---------------------------|---|---|---|
| 接口/订购标识                   | EnDat 2.2 / EnDat22   |   | DRIVE-CLiQ / DQ01   |
| 位置值数/圈                    | 1048576 (20 bit)  |   |   |
| 圈数                        | -   | 65 536 (16 bit)   | -   |
| 计算时间 $t_{cal}$ /时钟频率      | $\leq 5 \mu s / \leq 16 \text{ MHz}$  |   | $\leq 11 \mu s^1)$  |
| 系统精度                      | $\pm 40''$  |   |   |
| 电气连接                      | 15针, 连接温度传感器 <sup>2)</sup>  |   |   |
| 电缆长度                      | $\leq 100 \text{ m}$  |   | $\leq 40 \text{ m}^3)$  |
| 供电电压                      | DC 3.6 V至14 V   | 旋转编码器 $U_P$ :<br>DC 3.6 V至14 V<br>后备电池 $U_{Bat}$ :<br>DC 3.6至5.25 V                                   | DC 24 V (10 V至28.8 V) ;<br>在不影响功能安全特性<br>条件下可达36 V  |
| 功率消耗 <sup>4)</sup> (最大)   | 3.6 V: $\leq 0.63 \text{ W}$ ;<br>14 V: $\leq 0.7 \text{ W}$  |   | 10 V: $\leq 1.1 \text{ W}$ ;<br>28.8 V: $\leq 1.25 \text{ W}$                                       |
| 电流消耗 (典型值)                | 5 V: 95 mA (空载)   | 5 V时正常工作:<br>95 mA (空载)<br>后备模式 <sup>5)</sup> :<br>220 $\mu\text{A}$ (旋转轴)<br>25 $\mu\text{A}$ (轴静止时) | 24 V: 40 mA (空载)  |
| 轴                         | 空心轴 $\varnothing 180 \text{ mm}$ (带键槽)  |   |   |
| 轴速                        | $\leq 6000 \text{ rpm}$   |   |   |
| 转子转动惯量                    | $3.1 \cdot 10^{-3} \text{ kgm}^2$ (无螺栓, 无键)   |   |   |
| 转子角加速度                    | $\leq 2 \cdot 10^4 \text{ rad/s}^2$   |   |   |
| 被测轴的轴向窜动                  | $\leq \pm 1.5 \text{ mm}$   |   |   |
| 振动55 Hz至2000 Hz<br>冲击6 ms | AE读数头: $\leq 400 \text{ m/s}^2$ ; TTR栅鼓: $\leq 600 \text{ m/s}^2$ (EN 60068-2-6)<br>$\leq 2000 \text{ m/s}^2$ (EN 60068-2-27) |   |   |
| 工作温度                      | -40 °C至115 °C<br>(在测量点处和整个栅鼓处)  |   | -40 °C至100 °C<br>(在测量点处和整个栅鼓处)  |
| 触发阈值, 温度过高的<br>出错信息       | 130 °C (内部温度传感器的测量精度: $\pm 1 \text{ K}$ )   |   | 120 °C (内部温度传感器的<br>测量精度: $\pm 1 \text{ K}$ )   |
| 防护等级EN 60529              | 完整编码器, 已安装: IP20 <sup>6)</sup> ; 读数头: IP40 (请参见海德汉编码器接口<br>样本中电气安全性标题下有关绝缘的部分)  |   |   |
| 质量                        | AE读数头: $\approx 0.39 \text{ kg}$ ; TTR栅鼓: $\approx 0.33 \text{ kg}$   |   |   |
| ID号                       | AE ECI4010读数头:<br>ID 1087526-xx   | AE EBI4010读数头:<br>ID 1097530-xx   | AE ECI4090S读数头:<br>ID 1087527-xx  |
|                           | TTR EXI4000栅鼓: ID 1113606-xx  |   |   |

<sup>1)</sup> 计算时间TIME\_MAX\_ACTVAL

<sup>2)</sup> 为KTY 84-130优化的信号处理, DQ01也用于PT 1000 (参见电机内温度测量)

<sup>3)</sup> 输出电缆长度 (电机内)  $\leq 1 \text{ m}$

<sup>4)</sup> 参见海德汉编码器接口样本中的一般电气信息

<sup>5)</sup>  $T = 25 \text{ °C}$ 时;  $U_{BAT} = 3.6 \text{ V}$

<sup>6)</sup> 必须保护编码器, 避免被工作中的磨料和有害工作介质伤害; 根据需要使用正确防护罩。

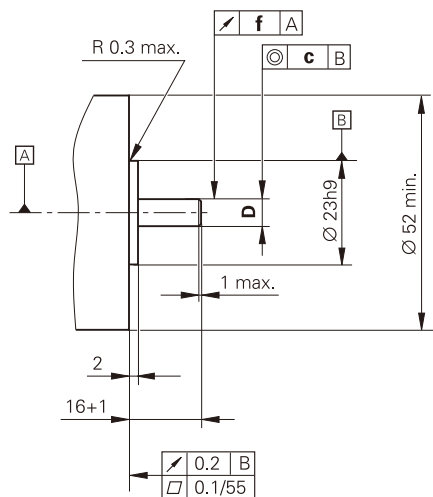
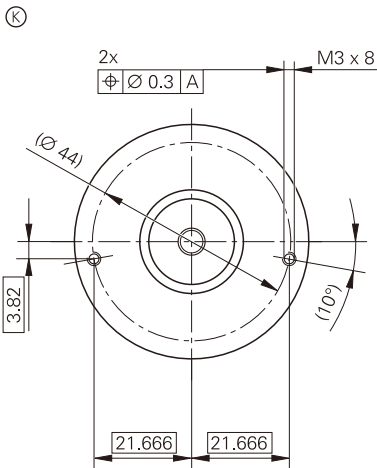
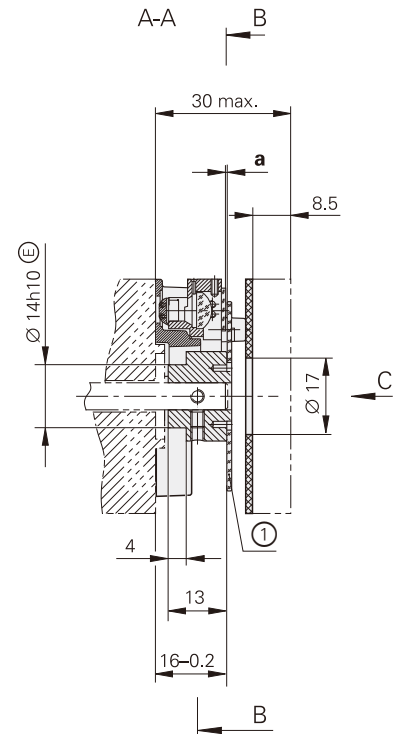
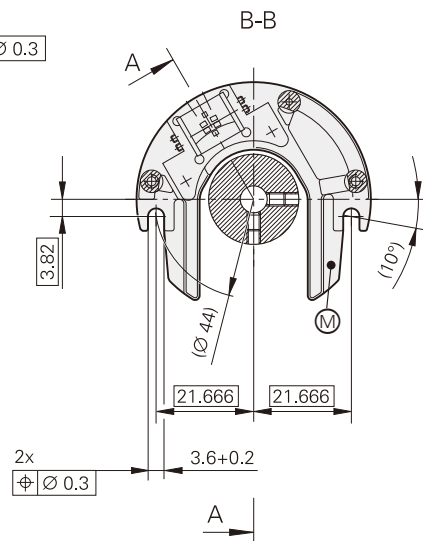
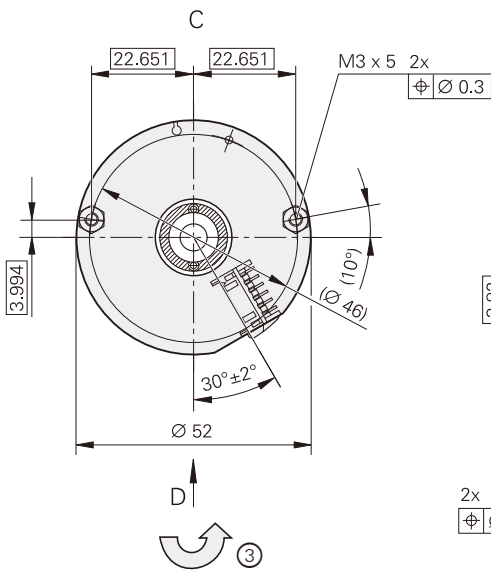
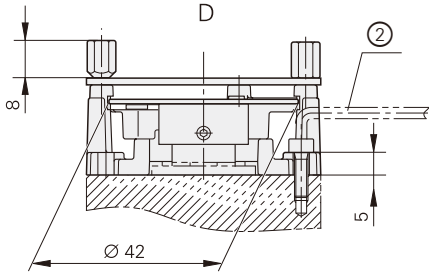
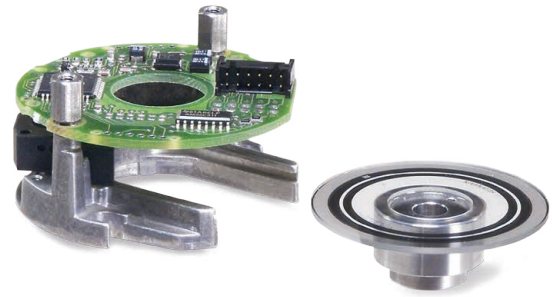
有关带功能安全特性编码器的规格和技术参数, 参见“产品信息”文档。

DRIVE-CLiQ是西门子公司 (Siemens AG) 的注册商标。

# ERO 1200系列

## 增量式旋转编码器

- 轴向安装的法兰
- 空心轴
- 无内置轴承



mm  
 Tolerancing ISO 8015  
 ISO 2768:1989-mH  
 ≤ 6 mm: ±0.2 mm

| D        |
|----------|
| Ø 10h6 ⑥ |
| Ø 12h6 ⑥ |

- ☐ = 配合轴的轴承
- ⊙ = 要求的配合尺寸
- M = 工作温度测量点
- 1 = 圆光栅码盘/轴毂组件
- 2 = 弯头力矩改锥: ISO 2936 - 2.5 (I<sub>2</sub>短型)
- 3 = 输出信号为接口描述情况时的轴旋转方向

|          | Z    | a          | f    | c      |
|----------|------|------------|------|--------|
| ERO 1225 | 1024 | 0.4 ± 0.2  | 0.05 | Ø 0.02 |
|          | 2048 | 0.2 ± 0.05 |      |        |
| ERO 1285 | 1024 | 0.2 ± 0.03 | 0.03 | Ø 0.02 |
|          | 2048 |            |      |        |

|                                 | 增量式  |   |
|---------------------------------|--|---|
|                                 | ERO 1225   | ERO 1285                                |
| 接口                              | □□ TTL   | ~ 1 V <sub>PP</sub>                     |
| 线数*                             | 1024 2048  |   |
| 光栅精度 <sup>2)</sup>              | ±6"  |   |
| 参考点                             | 一个   |   |
| 输出信号频率<br>边缘间距 $a$<br>截止频率-3 dB | ≤ 300 kHz<br>≥ 0.39 μs<br>-  | -<br>-<br>≥ 180 kHz (典型值)               |
| 系统精度 <sup>1)</sup>              | 1024线: ±92"<br>2048线: ±73"   | 1024线: ±67"<br>2048线: ±60"              |
| 电气连接                            | 12针  |   |
| 供电电压                            | DC 5 V ±0.5 V  |   |
| 电流消耗 (空载)                       | ≤ 150 mA   |   |
| 轴*                              | 空心轴 $\varnothing = 10$ mm或 $\varnothing = 12$ mm   |   |
| 转子转动惯量                          | 轴 $\varnothing 10$ mm: $2.2 \cdot 10^{-6}$ kgm <sup>2</sup><br>轴 $\varnothing 12$ mm: $2.2 \cdot 10^{-6}$ kgm <sup>2</sup> |   |
| 机械允许轴速 n                        | ≤ 25000 rpm  |   |
| 被测轴允许的轴向窜动                      | 1024线: ±0.2 mm<br>2048线: ±0.05 mm  | ±0.03 mm                                |
| 振动55 Hz至2000 Hz<br>冲击6 ms       | ≤ 100 m/s <sup>2</sup> (EN 60068-2-6)<br>≤ 1000 m/s <sup>2</sup> (EN 60068-2-27)   |   |
| 工作温度                            | -40 °C至100 °C  |   |
| 防护等级EN 60529                    | IP00   |   |
| 质量                              | ≈ 0.07 kg  |   |
| ID号                             | 1037521-xx (读数头)<br>332378-xx (码盘/轴毂组件)  | 1037522-xx (读数头)<br>332378-xx (码盘/轴毂组件) |

\* 请订购时选择

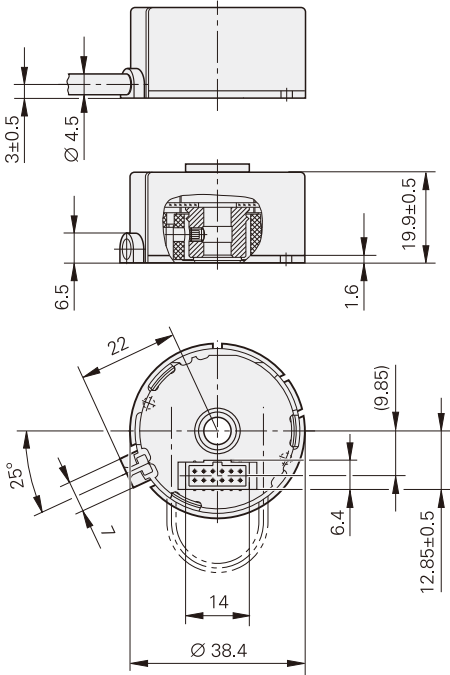
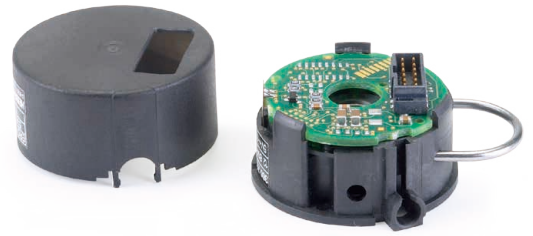
<sup>1)</sup> 未安装时; 不考虑被测轴安装和轴承导致的其它偏差

<sup>2)</sup> 对于其他误差, 参见测量精度

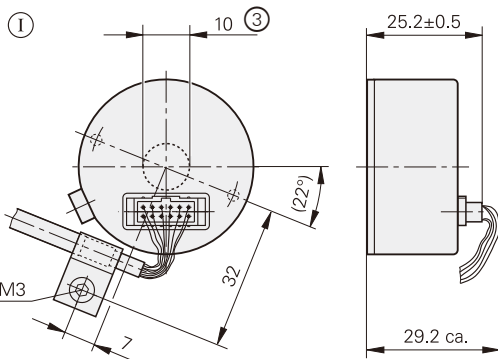
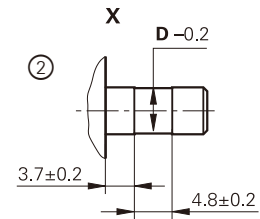
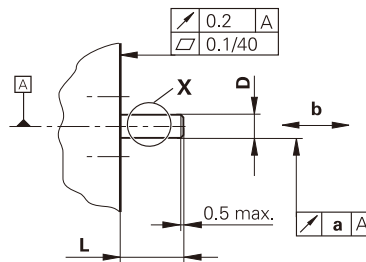
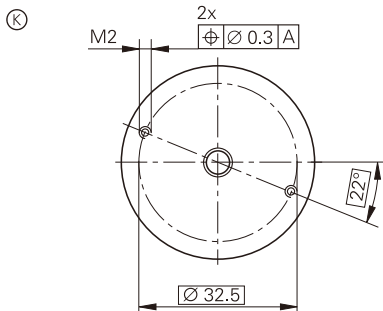
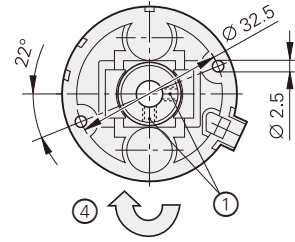
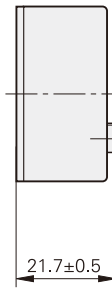
# ERO 1400系列

## 增量式旋转编码器

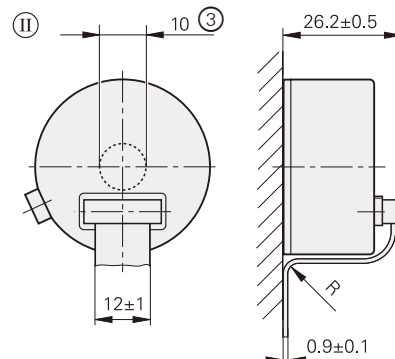
- 轴向安装的法兰
- 空心轴
- 无内置轴承；自定心



轴向PCB接头





轴向PCB接头和圆电缆



轴向PCB接头和扁平电缆

mm  
  
 Tolerancing ISO 8015  
 ISO 2768:1989-mH  
 ≤ 6 mm: ±0.2 mm

- = 配合轴的轴承
- ⊕ = 要求的配合尺寸
- ⊙ = 辅件：圆形电缆
- ⊖ = 辅件：扁平电缆
- 1 = 两支M3固定螺钉相距90°；对面间宽度1.5
- 2 = 频繁拆装版
- 3 = 带中心孔外壳版（辅件）
- 4 = 输出信号为接口描述情况时的轴旋转方向

|   |   |
|---|---|
|  |  |
| L 13 +4.5/-3  | 10 min.   |

|       |          |           |
|-------|----------|-----------|
| 弯曲半径R | 固定电缆     | 频繁弯曲      |
| 扁平电缆  | R ≥ 2 mm | R ≥ 10 mm |

|          |      |       |         |
|----------|------|-------|---------|
|          | a    | b     | D       |
| ERO 1420 | 0.03 | ±0.1  | Ø 4h6 ⊕ |
| ERO 1470 | 0.02 | ±0.05 | Ø 6h6 ⊕ |
| ERO 1480 |      |       | Ø 8h6 ⊕ |



|                           | 增量式  |                     |                              |                  |                            |   |
|---------------------------|--|---------------------|------------------------------|------------------|----------------------------|---|
|                           | ERO 1420   |                     | ERO 1470                     |                  |                            | ERO 1480                                    |
| 接口                        | □□ TTL   |                     |                              |                  |                            | ~ 1 V <sub>PP</sub>                         |
| 线数*                       | 512<br><b>1000</b><br>1024   | <b>1000</b><br>1500 |                              |                  | 512<br><b>1000</b><br>1024 |   |
| 内部细分*                     | -  | 5倍                  | <b>10倍</b>                   | 20倍              | 25倍                        | -   |
| 每圈信号周期数                   | 512<br>1000<br>1024  | 5000<br>7500        | 10 000<br>15 000             | 20 000<br>30 000 | 25 000<br>37 500           | 512<br>1000<br>1024                         |
| 边缘间距 <i>a</i>             | ≥ 0.39 μs  | ≥ 0.47 μs           | ≥ 0.22 μs                    | ≥ 0.17 μs        | ≥ 0.07 μs                  | -   |
| 扫描频率                      | ≤ 300 kHz  | ≤ 100 kHz           |                              | ≤ 62.5 kHz       | ≤ 100 kHz                  | -   |
| 截止频率-3 dB                 | -  |                     |                              |                  |                            | ≥ 180 kHz                                   |
| 参考点                       | 一个   |                     |                              |                  |                            |   |
| 系统精度 <sup>1)</sup>        | 512线: ±139"<br>1000线: ±112"<br>1024线: ±112"  |                     | 1000线: ±130"<br>1500线: ±114" |                  |                            | 512线: ±190"<br>1000线: ±163"<br>1024线: ±163" |
| 电气连接*                     | 12针, 轴向 <sup>2)</sup>  |                     |                              |                  |                            |   |
| 供电电压                      | DC 5 V ±0.5 V  | DC 5 V ±0.25 V      |                              |                  | DC 5 V ±0.5 V              |   |
| 电流消耗 (空载)                 | ≤ 150 mA   | ≤ 155 mA            |                              | ≤ 200 mA         | ≤ 150 mA                   |   |
| 轴*                        | 盲孔空心轴 ∅ 4 mm, ∅ 6 mm, 或 ∅ 8 mm, 或空心轴在带孔的外壳内 (辅件)   |                     |                              |                  |                            |   |
| 转子转动惯量                    | 轴 ∅ 4 mm: 0.28 · 10 <sup>-6</sup> kgm <sup>2</sup><br>轴 ∅ 6 mm: 0.27 · 10 <sup>-6</sup> kgm <sup>2</sup><br>轴 ∅ 8 mm: 0.25 · 10 <sup>-6</sup> kgm <sup>2</sup> |                     |                              |                  |                            |   |
| 机械允许轴速 n                  | ≤ 30 000 rpm   |                     |                              |                  |                            |   |
| 被测轴允许的轴向窜动                | ±0.1 mm  | ±0.05 mm            |                              |                  |                            |   |
| 振动55 Hz至2000 Hz<br>冲击6 ms | ≤ 100 m/s <sup>2</sup> (EN 60068-2-6)<br>≤ 1000 m/s <sup>2</sup> (EN 60068-2-27)   |                     |                              |                  |                            |   |
| 工作温度                      | -10 °C至70 °C   |                     |                              |                  |                            |   |
| 防护等级EN 60529              | 带PCB接头: IP00<br>带电缆出线: IP40  |                     |                              |                  |                            |   |
| 质量                        | ≈ 0.07 kg  |                     |                              |                  |                            |   |
| ID号                       | 360731-xx  | 360736-xx           |                              |                  | 360737-xx                  |   |

**黑体:** 优选这些型号, 其供货期较短

\* 请订购时选择

<sup>1)</sup> 未安装时; 不考虑被测轴安装和轴承导致的其它偏差

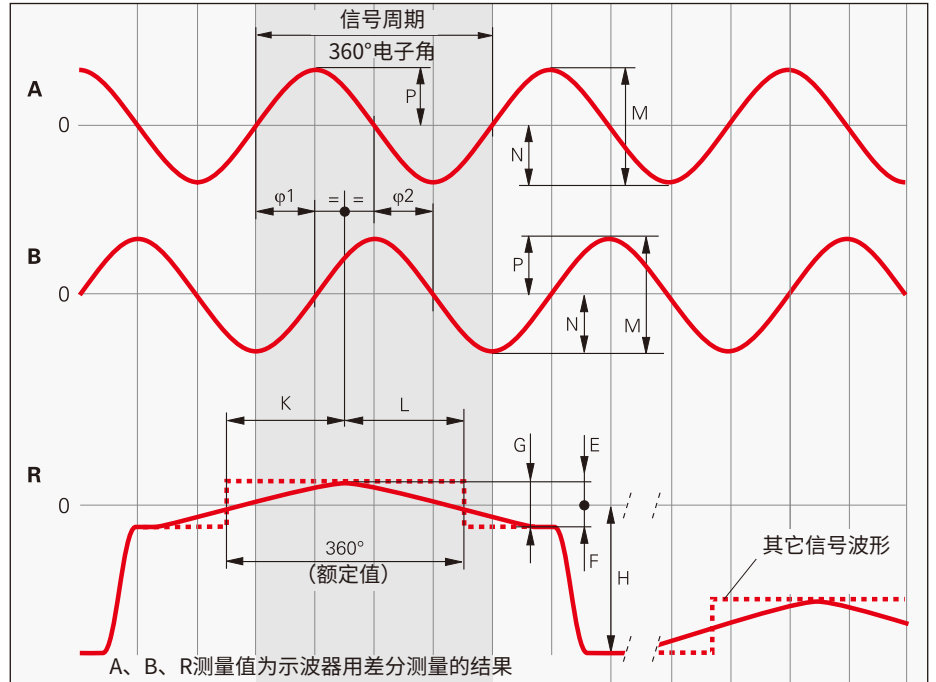
<sup>2)</sup> 根据需要, 电缆 (1 m), 径向, 自由端 (不适用于ERO 1470)

# 接口

## ~ 1 V<sub>pp</sub>增量信号

~ 1 V<sub>pp</sub>输出信号的海德汉编码器提供可高倍频细分的电压信号。

正弦增量信号A与B之间的相位差为90°电子角，典型幅值为1 V<sub>pp</sub>。图示的输出信号顺序—信号B滞后A—适用于图示的运动方向。参考点信号R唯一地确定增量信号位置。输出信号可能略低于参考点信号。



### 更多信息:

有关所有可用接口的详细说明和一般电气信息，请参见海德汉编码器接口样本。

### 针脚编号

| 12针M23连接器 | 15针D-sub接头, 连接PWM 21 |                                     |       |                         | 12针PCB接头 |    |    |    |      |    |          |    |    |
|-----------|----------------------|-------------------------------------|-------|-------------------------|----------|----|----|----|------|----|----------|----|----|
|           |                      |                                     |       |                         |          |    |    |    |      |    |          |    |    |
|           | 电源                   |                                     |       |                         | 增量信号     |    |    |    | 其它信号 |    |          |    |    |
|           | 12                   | 2                                   | 10    | 11                      | 5        | 6  | 8  | 1  | 3    | 4  | 9        | 7  | /  |
|           | 4                    | 12                                  | 2     | 10                      | 1        | 9  | 3  | 11 | 14   | 7  | 5/6/8/15 | 13 | /  |
|           | 2a                   | 2b                                  | 1a    | 1b                      | 6b       | 6a | 5b | 5a | 4b   | 4a | 3b       | 3a | /  |
|           | U <sub>P</sub>       | 传感器 <sup>1)</sup><br>U <sub>P</sub> | 0V    | 传感器 <sup>1)</sup><br>0V | A+       | A- | B+ | B- | R+   | R- | 空        | 空  | 空  |
|           | 棕色/绿色                | 蓝色                                  | 白色/绿色 | 白色                      | 棕色       | 绿色 | 灰色 | 粉色 | 红色   | 黑色 | /        | 紫色 | 黄色 |

| 在电机壳内ERN 1381<br>的输出电缆<br>ID 667343-01 | 17针M23插头       |                                     |       |                         | 12针PCB接头 |    |    |    |      |    |                  |                  |                  |
|--|----------------|-------------------------------------|-------|-------------------------|----------|----|----|----|------|----|------------------|------------------|------------------|
|  |                |                                     |       |                         |          |    |    |    |      |    |                  |                  |                  |
|  | 电源             |                                     |       |                         | 增量信号     |    |    |    | 其它信号 |    |                  |                  |                  |
|  | 7              | 1                                   | 10    | 4                       | 15       | 16 | 12 | 13 | 3    | 2  | 5                | 6                | 8/9/11/<br>14/17 |
|  | 2a             | 2b                                  | 1a    | 1b                      | 6b       | 6a | 5b | 5a | 4b   | 4a | /                | /                | 3a/3b            |
|  | U <sub>P</sub> | 传感器 <sup>1)</sup><br>U <sub>P</sub> | 0V    | 传感器 <sup>1)</sup><br>0V | A+       | A- | B+ | B- | R+   | R- | T+ <sup>2)</sup> | T- <sup>2)</sup> | 空                |
|  | 棕色/绿色          | 蓝色                                  | 白色/绿色 | 白色                      | 棕色       | 绿色 | 灰色 | 粉色 | 红色   | 黑色 | 棕色 <sup>2)</sup> | 白色 <sup>2)</sup> | /                |

电缆屏蔽层连接外壳；U<sub>P</sub> = 电源电压<sup>1)</sup> LIDA 2xx: 空；<sup>2)</sup> 连接温度传感器

传感器: 传感线在编码器内连接相应的电源线。

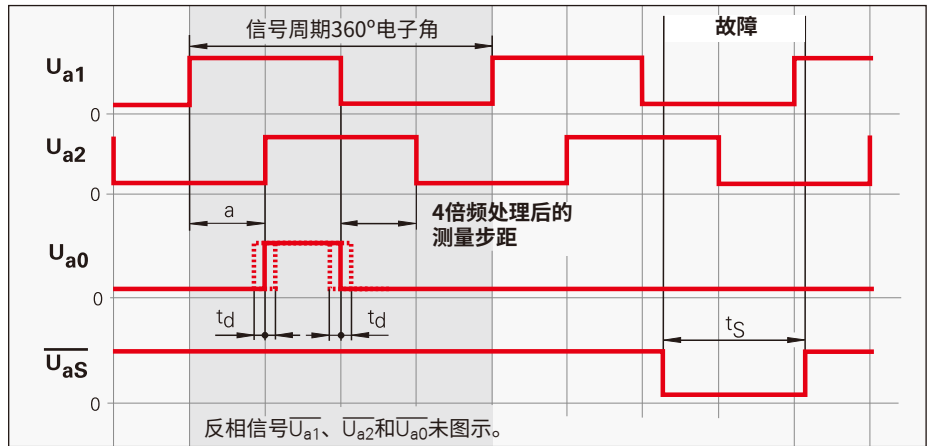
禁止使用空针脚或空线!

# TTL增量信号

TTL输出信号的海德汉编码器自带正弦扫描信号的数字化电子电路，分为带和不带细分电路两大类。

增量信号以相位差为90°电子角的系列方波脉冲信号 $U_{a1}$ 和 $U_{a2}$ 进行传输。参考点信号包括一个或多个参考脉冲 $U_{a0}$ ，由增量信号选通。此外，内置电子电路还生成其反相信号 $\overline{U_{a1}}$ 、 $\overline{U_{a2}}$ 和 $\overline{U_{a0}}$ ，实现无噪声信号传输。图示的输出信号顺序—信号 $U_{a2}$ 滞后 $U_{a1}$ —适用于图示运动方向。

故障检测信号 $\overline{U_{aS}}$ 代表故障状态，例如电源断线或光源失效等。



增量信号 $U_{a1}$ 和 $U_{a2}$ 的两个相邻沿间的距离通过1倍频、2倍频或4倍频处理后得到一个测量步距。

## 更多信息：

有关所有可用接口的详细说明和一般电气信息，请参见海德汉编码器接口样本。

## 针脚编号

|                            |       |                  |       |                  |          |                     |          |                     |          |                     |                                   |       |                 |
|----------------------------|-------|------------------|-------|------------------|----------|---------------------|----------|---------------------|----------|---------------------|-----------------------------------|-------|-----------------|
| 12针M23插头或连接器               |       |                  |       | 12针M23接头         |          |                     |          |                     |          |                     |                                   |       |                 |
| 15针D-sub接头 连接IK 215/PWM 21 |       |                  |       | 12针PCB接头         |          |                     |          |                     |          |                     |                                   |       |                 |
|                            | 电源    |                  |       |                  | 增量信号     |                     |          |                     |          |                     | 其它信号                              |       |                 |
|                            | 12    | 2                | 10    | 11               | 5        | 6                   | 8        | 1                   | 3        | 4                   | 7                                 | /     | 9               |
|                            | 4     | 12               | 2     | 10               | 1        | 9                   | 3        | 11                  | 14       | 7                   | 13                                | 5/6/8 | 15              |
|                            | 2a    | 2b <sup>1)</sup> | 1a    | 1b <sup>1)</sup> | 6b       | 6a                  | 5b       | 5a                  | 4b       | 4a                  | 3a                                | 3b    | /               |
|                            | $U_P$ | 传感器<br>$U_P$     | 0V    | 传感器<br>0V        | $U_{a1}$ | $\overline{U_{a1}}$ | $U_{a2}$ | $\overline{U_{a2}}$ | $U_{a0}$ | $\overline{U_{a0}}$ | $\overline{U_{aS}}$ <sup>1)</sup> | 空     | 空 <sup>2)</sup> |
|                            | 棕色/绿色 | 蓝色               | 白色/绿色 | 白色               | 棕色       | 绿色                  | 灰色       | 粉色                  | 红色       | 黑色                  | 紫色                                | /     | 黄色              |

电缆屏蔽层连接外壳； $U_P$  = 电源电压


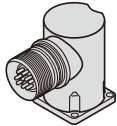


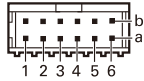



传感器：传感线在编码器内连接相应的电源线。

禁止使用空针脚或空线！

1) ERO 14xx：空

2) 敞开式直线光栅尺：为PWT将TTL转换成11  $\mu A_{PP}$ ；否则不分配

## 针脚编号

| ERN 1321的输出电缆<br>在电机内<br>ID 667343-01   |   | 17针M23插头  |   |   |          | 12针PCB接头            |          |                     |          |                     |                  |                  |                  |  |
|---|---|---|---|---|----------|---------------------|----------|---------------------|----------|---------------------|------------------|------------------|------------------|--|
|  |  |  |  |  |          |                     |          |                     |          |                     |                  |                  |                  |  |
|   | 电源  |   |   |   | 增量信号     |                     |          |                     |          |                     | 其它信号             |                  |                  |  |
|  | 7   | 1   | 10  | 4   | 15       | 16                  | 12       | 13                  | 3        | 2                   | 5                | 6                | 8/9/11/<br>14/17 |  |
|  | 2a  | 2b  | 1a  | 1b  | 6b       | 6a                  | 5b       | 5a                  | 4b       | 4a                  | /                | /                | 3a/3b            |  |
|   | $U_P$   | 传感器<br>$U_P$  | 0V  | 传感器<br>0V   | $U_{a1}$ | $\overline{U}_{a1}$ | $U_{a2}$ | $\overline{U}_{a2}$ | $U_{a0}$ | $\overline{U}_{a0}$ | $T^{+1)}$        | $T^{-1)}$        | 空                |  |
|  | 棕色/<br>绿色   | 蓝色  | 白色/<br>绿色   | 白色  | 棕色       | 绿色                  | 灰色       | 粉色                  | 红色       | 黑色                  | 棕色 <sup>1)</sup> | 白色 <sup>1)</sup> | /                |  |

电缆屏蔽层连接外壳； $U_P$  = 电源电压

传感器：传感线在编码器内连接相应的电源线。

禁止使用空针脚或空线！

<sup>1)</sup> 连接外部温度传感器（仅限电机内输出电缆，参见电机内温度测量）；如果使用，请参见海德汉编码器接口样本中一般电气信息标题下有关电磁兼容性信息。

# 条块换向的换向信号

条块换向信号U、V和W由三路独立绝对对轨提供。全部采用TTL电平方波信号传输。

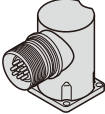



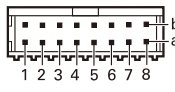
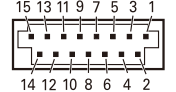




ERN 1x23和ERN 1326旋转编码器带条块换向所需的换向信号。




**更多信息：**

有关所有可用接口的详细描述和一般电气信息，参见海德汉编码器接口样本。

## ERN 1123, ERN 1326针脚编号

| 17针 M23插头   | 16针PCB接头  |   |   |   | 15针PCB接头  |                     |          |                     |          |                     |  |
|---|---|---|---|---|---|---------------------|----------|---------------------|----------|---------------------|--|
|    |  |  |  |  |  |                     |          |                     |          |                     |  |
|   | 电源  |   |   |   | 增量信号  |                     |          |                     |          |                     |  |
|    | 7   | 1   | 10  | 11  | 15  | 16                  | 12       | 13                  | 3        | 2                   |  |
|   | 16  | 2b  | 1a  | /   | 5b  | 5a                  | 4b       | 4a                  | 3b       | 3a                  |  |
|  | 15  | /   | 14  | /   | 1   | 2                   | 3        | 4                   | 5        | 6                   |  |
|   | $U_P$   | 传感器<br>$U_P$  | 0V  | 内屏蔽   | $U_{a1}$  | $\overline{U}_{a1}$ | $U_{a2}$ | $\overline{U}_{a2}$ | $U_{a0}$ | $\overline{U}_{a0}$ |  |
|   | 棕色/绿色   | 蓝色  | 白色/绿色   | /   | 绿色/黑色   | 黄色/黑色               | 蓝色/黑色    | 红色/黑色               | 红色       | 黑色                  |  |

|   | 其它信号                |    |                |    |                |    |                |    |
|---|---------------------|----|----------------|----|----------------|----|----------------|----|
|  | 4                   | 5  | 6              | 14 | 17             | 9  | 8              |    |
|  | 16                  | 2a | 8b             | 8a | 6b             | 6a | 7b             | 7a |
|  | 15                  | /  | 7              | 8  | 9              | 10 | 11             | 12 |
|   | $\overline{U}_{aS}$ | U  | $\overline{U}$ | V  | $\overline{V}$ | W  | $\overline{W}$ |    |
|   | 白色                  | 绿色 | 棕色             | 黄色 | 紫色             | 灰色 | 粉色             |    |


电缆屏蔽层连接外壳；

$U_P$  = 电源

传感器：传感线在编码器内连接相应的电源线（仅限ERN 1326）。

禁止使用空针脚或空线！

## ERN 1023的针脚编号

|  | 电源    |    | 增量信号     |                     |          |                     |          |                     | 其它信号 |                |    |                |     |                |
|--|-------|----|----------|---------------------|----------|---------------------|----------|---------------------|------|----------------|----|----------------|-----|----------------|
|  | $U_P$ | 0V | $U_{a1}$ | $\overline{U}_{a1}$ | $U_{a2}$ | $\overline{U}_{a2}$ | $U_{a0}$ | $\overline{U}_{a0}$ | U    | $\overline{U}$ | V  | $\overline{V}$ | W   | $\overline{W}$ |
|  | 白色    | 黑色 | 红色       | 粉色                  | 橄榄绿      | 蓝色                  | 黄色       | 橙色                  | 米黄色  | 棕色             | 绿色 | 灰色             | 浅蓝色 | 紫色             |

电缆屏蔽层连接外壳；

$U_P$  = 电源

禁止使用空针脚或空线！

# 正弦换向的换向信号

换向信号C和D由Z1刻轨提供，等于每转一圈形成一路正弦和一路余弦周期信号。在1 kΩ时，其信号幅值为1 V<sub>PP</sub>（典型值）。

后续电子电路的输入电路等同于  $\sim 1 V_{PP}$  接口。但终端电阻Z<sub>0</sub>需为1 kΩ，而不是120 Ω。



### 更多信息：

有关所有可用接口的详细描述和一般电气信息，参见海德汉编码器接口样本。

ERN 1387旋转编码器输出正弦换向信号。

## 针脚编号

| 17针 M23连接器 或插头 |  | 14针PCB接头       |                    |       |         |      |       |       |       |       |    |    |
|----------------|--|----------------|--------------------|-------|---------|------|-------|-------|-------|-------|----|----|
|                |  | 电源             |                    |       |         | 增量信号 |       |       |       |       |    |    |
|                |  | 7              | 1                  | 10    | 4       | 11   | 15    | 16    | 12    | 13    | 3  | 2  |
|                |  | 1b             | 7a                 | 5b    | 3a      | /    | 6b    | 2a    | 3b    | 5a    | 4b | 4a |
|                |  | U <sub>P</sub> | 传感器 U <sub>P</sub> | 0 V   | 传感器 0 V | 内屏蔽  | A+    | A-    | B+    | B-    | R+ | R- |
|                |  | 棕色/绿色          | 蓝色                 | 白色/绿色 | 白色      | /    | 绿色/黑色 | 黄色/黑色 | 蓝色/黑色 | 红色/黑色 | 红色 | 黑色 |

| 其它信号 |  |    |    |    |    |                  |                  |
|------|--|----|----|----|----|------------------|------------------|
|      |  | 14 | 17 | 9  | 8  | 5                | 6                |
|      |  | 7b | 1a | 2b | 6a | /                | /                |
|      |  | C+ | C- | D+ | D- | T <sup>+1)</sup> | T <sup>-1)</sup> |
|      |  | 灰色 | 粉色 | 黄色 | 紫色 | 绿色               | 棕色               |

电缆屏蔽层连接外壳；

U<sub>P</sub> = 供电电压；T = 温度

传感器：传感线在内部连接相应电源线。

禁止使用空针脚或空线！

1) 连接外部温度传感器（仅限电机内输出电缆，参见电机内温度测量）；如果使用，请参见海德汉编码器接口样本中一般电气信息标题下有关电磁兼容性信息。

# 位置值

# EnDat 2.2

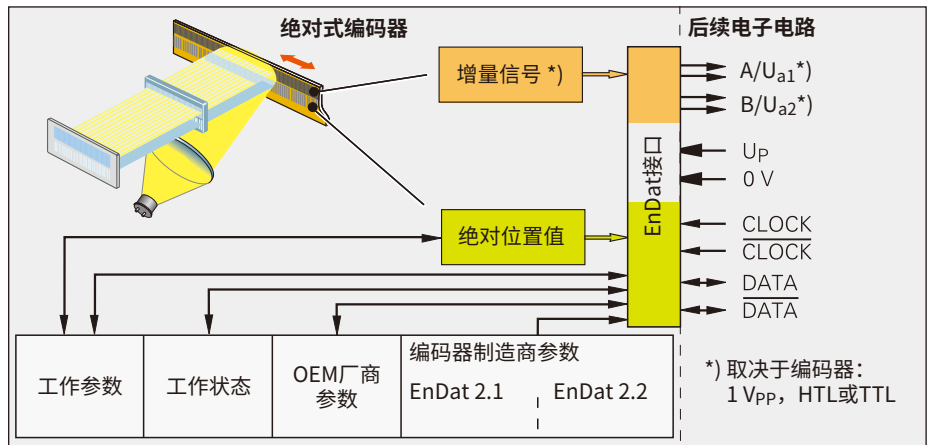
EnDat接口是一种用于编码器数字式的**全双向同步串行**接口。可输出**位置值**，读取编码器内保存的信息、更新该信息和保存新信息。由于该接口使用**串行传输方式**，因此只需要**四条信号线**。数据（DATA）与后续电子电路的CLOCK时钟信号**同步**传输。传输数据的类型（位置值，参数，诊断信息等）也由后续电子电路发至编码器的模式指令选择。有些功能仅用于EnDat 2.2模式指令。

| 订购标识                          | 指令集                 | 增量信号                            |
|-------------------------------|---------------------|---------------------------------|
| EnDat01<br>EnDat H<br>EnDat T | EnDat 2.1或EnDat 2.2 | 1 V <sub>PP</sub><br>HTL<br>TTL |
| EnDat21                       |                     | -                               |
| EnDat02                       | EnDat 2.2           | 1 V <sub>PP</sub>               |
| EnDat22                       | EnDat 2.2           | -                               |
| E30-R2                        | EnDat 3.0           |                                 |

EnDat接口的版本

### 更多信息：

有关所有可用接口的详细描述和一般电气信息，参见**海德汉编码器接口样本**。



## EnDat01/EnDat02的针脚编号

| 17针M23连接器或插头   |                    |                    |         |     |       | 12针PCB接头 |       |       |      | 15针PCB接头 |       |       |    |
|----------------|--------------------|--------------------|---------|-----|-------|----------|-------|-------|------|----------|-------|-------|----|
|                |                    |                    |         |     |       |          |       |       |      |          |       |       |    |
| 电源             |                    | 增量信号 <sup>1)</sup> |         |     |       | 串行数据传输   |       |       |      |          |       |       |    |
| 7              | 1                  | 10                 | 4       | 11  | 15    | 16       | 12    | 13    | 14   | 17       | 8     | 9     |    |
| 12             | 1b                 | 6a                 | 4b      | 3a  | /     | 2a       | 5b    | 4a    | 3b   | 6b       | 1a    | 2b    | 5a |
| 15             | 13                 | 11                 | 14      | 12  | /     | 1        | 2     | 3     | 4    | 7        | 8     | 9     | 10 |
| U <sub>P</sub> | 传感器 U <sub>P</sub> | 0 V                | 传感器 0 V | 内屏蔽 | A+    | A-       | B+    | B-    | DATA | DATA     | CLOCK | CLOCK |    |
| 棕色/绿色          | 蓝色                 | 白色/绿色              | 白色      | /   | 绿色/黑色 | 黄色/黑色    | 蓝色/黑色 | 红色/黑色 | 灰色   | 粉色       | 紫色    | 黄色    |    |

| 其它信号             |                  |
|------------------|------------------|
| 5                | 6                |
| 12               | /                |
| 15               | /                |
| T+ <sup>2)</sup> | T- <sup>2)</sup> |
| 棕色 <sup>2)</sup> | 白色 <sup>2)</sup> |

电缆屏蔽层连接外壳；U<sub>P</sub> = 电源电压；T = 温度

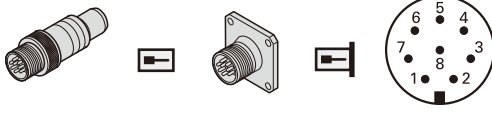
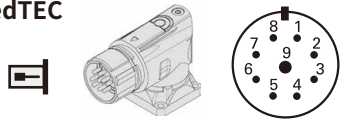
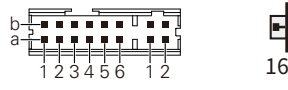
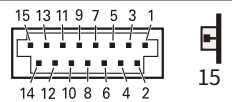





传感器：传感线在编码器内连接相应的电源线。

禁止使用空针脚或空线！

<sup>1)</sup> 仅限订购标识为EnDat 01和EnDat 02

<sup>2)</sup> 连接外部温度传感器（仅限电机内输出电缆，参见**电机内温度测量**）；如果使用，请参见**海德汉编码器接口样本**中**一般电气信息**标题下有关电磁兼容性信息。

## EnDat22的针脚编号

|  |                |   |       |  |  |      |       |       |                 |                  |
|--|----------------|---|-------|--|--|------|-------|-------|-----------------|------------------|
| <b>8针M12连接器<br/>或插头</b>       |                |   |       |  | <b>9针M23 SpeedTEC<br/>直角插头</b>  |      |       |       |                 |                  |
| <b>16针 (12+4针)<br/>PCB接头</b>  |                |   |       |  | <b>15针PCB接头</b>                 |      |       |       |                 |                  |
|  | 电源             |   |       |  | 串行数据传输   |      |       |       | 其它信号            |                  |
|  M12                          | 8              | 2   | 5     | 1                                      | 3  | 4    | 7     | 6     | /               | /                |
|  M23                          | 3              | 7   | 4     | 8                                      | 5  | 6    | 1     | 2     | /               | /                |
|  16                           | 1b             | 6a  | 4b    | 3a                                     | 6b   | 1a   | 2b    | 5a    | 1a              | 1b               |
|  15                           | 13             | 11  | 14    | 12                                     | 7  | 8    | 9     | 10    | 5               | 6                |
|  | U <sub>P</sub> | 传感器 <sup>1)</sup><br>U <sub>P</sub> <sup>2)</sup> | 0 V   | 传感器 <sup>1)</sup><br>0 V <sup>2)</sup> | DATA   | DATA | CLOCK | CLOCK | T <sup>3)</sup> | T <sup>-3)</sup> |
|                              | 棕色/绿色          | 蓝色  | 白色/绿色 | 白色                                     | 灰色   | 粉色   | 紫色    | 黄色    | 棕色              | 绿色               |

电缆屏蔽层连接外壳；U<sub>P</sub> = 电源供电；T = 温度


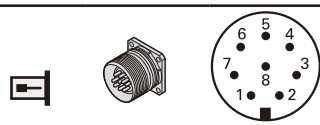
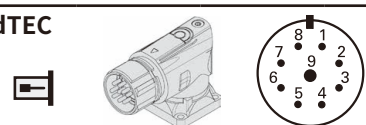




传感器：传感线在编码器内连接相应的电源线。

禁止使用空针脚或空线！

1) EBI 1335的U<sub>BAT</sub>； 2) ECI 1118 EnDat22：空

3) 连接外部温度传感器（仅限EnDat22，不含ECI 1118，参见电机内温度测量）；如果使用，请参见海德汉编码器接口样本中一般电气信息标题下有关电磁兼容性信息。

## EBI 135/EBI 1135/EBI 4010的针脚编号

|   |                |                  |                   |                                  |  |      |       |       |                    |                  |
|---|----------------|------------------|-------------------|----------------------------------|--|------|-------|-------|--------------------|------------------|
| <b>15针PCB接头</b>  |                |                  |                   |                                  |  |      |       |       |                    |                  |
| <b>8针M12插头</b>   |                |                  |                   |                                  | <b>9针M23 SpeedTEC<br/>直角插头</b>  |      |       |       |                    |                  |
|   | 电源             |                  |                   |                                  | 串行数据传输   |      |       |       | 其它信号 <sup>1)</sup> |                  |
|  15              | 13             | 11               | 14                | 12                               | 7  | 8    | 9     | 10    | 5                  | 6                |
|  M12             | 8              | 2                | 5                 | 1                                | 3  | 4    | 7     | 6     | /                  | /                |
|  M23             | 3              | 7                | 4                 | 8                                | 5  | 6    | 1     | 2     | /                  | /                |
|   | U <sub>P</sub> | U <sub>BAT</sub> | 0 V <sup>2)</sup> | 0 V <sub>BAT</sub> <sup>2)</sup> | DATA   | DATA | CLOCK | CLOCK | T <sup>3)</sup>    | T <sup>-3)</sup> |
|                  | 棕色/绿色          | 蓝色               | 白色/绿色             | 白色                               | 灰色   | 粉色   | 紫色    | 黄色    | 棕色                 | 绿色               |

U<sub>P</sub> = 电源电压；U<sub>BAT</sub> = 外部后备电池（如果极性连接不正确可损坏编码器）

禁止使用空针脚或空线！

1) 仅限EBI 135

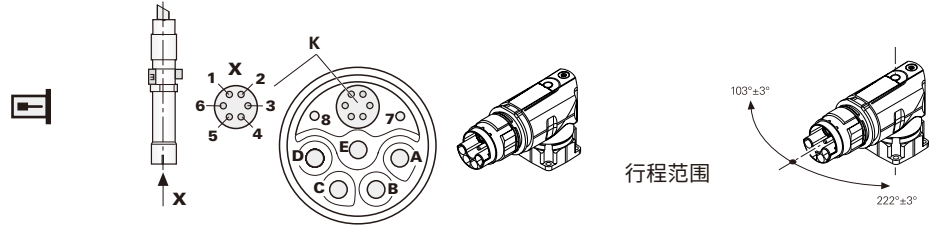
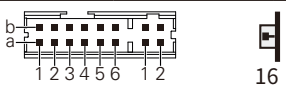
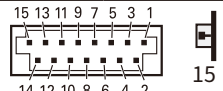



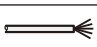

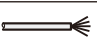
2) 编码器内连接

3) 连接外部温度传感器（参见电机内温度测量）；如果使用，请参见海德汉编码器接口样本中一般电气信息标题下有关电磁兼容性信息。

SpeedTEC是TE Connectivity Industrial GmbH的注册商标。



## 针脚编号

|  |                |        |  |                          |       |                           |                  |                  |  |
|--|----------------|--------|--|--------------------------|-------|---------------------------|------------------|------------------|--|
| <b>HMC 6插头</b>           |                |        |  |                          |       |                           |                  |                  |  |
| <b>16针 (12+4针) PCB接头</b>  |                |        | <b>15针 PCB接头</b>  |                          |       |                           |                  |                  |  |
| 编码器  |                |        |  |                          |       |                           |                  |                  |  |
|  | 电源             |        | 串行数据传输   |                          |       |                           | 其它信号             |                  |  |
|                           | 1              | 2      | 3  | 4                        | 5     | 6                         | /                | /                |  |
|  16                       | 1b             | 4b     | 6b   | 1a                       | 2b    | 5a                        | 1a               | 1b               |  |
|  15                       | 13             | 14     | 7  | 8                        | 9     | 10                        | 5                | 6                |  |
|  | U <sub>P</sub> | 0V     | DATA   | $\overline{\text{DATA}}$ | CLOCK | $\overline{\text{CLOCK}}$ | T <sup>+1)</sup> | T <sup>-1)</sup> |  |
|                          | 棕色/绿色          | 白色/绿色  | 灰色   | 粉色                       | 紫色    | 黄色                        | 棕色               | 绿色               |  |
| 电机   |                |        |  |                          |       |                           |                  |                  |  |
|  | 制动             |        | 电源   |                          |       |                           |                  |                  |  |
|                         | 7              | 8      | A  | B                        | C     | D                         | E                |                  |  |
|  | BRAKE-         | BRAKE+ | U  | V                        | W     | /                         | PE               |                  |  |
|                          | 白色             | 白色/黑色  | 蓝色   | 棕色                       | 黑色    | /                         | 黄色/绿色            |                  |  |

编码器输出电缆的外屏蔽层为通信元件K的外壳。

禁止使用空针脚或空线!

HMC 6不能用于带后背电池供电的编码器 (EBI 135, EBI 1335, EBI 1135, EBI 4010)

<sup>1)</sup> 连接外部温度传感器 (不含ECI 1118, 参见电机内温度测量); 如果使用, 请参见海德汉编码器接口

样本中一般电气信息标题下有关电磁兼容性信息。

# EnDat 3

EnDat 3采用全新系统架构，不仅拥有EnDat的功能和优点，还为数字化生产提供更强大的功能。EnDat 3需要两条导线进行通信。EnDat 3的另外两条导线通常为编码器供电。数字式数据电流无直流成分，可在供电导线上调制通信信号，因此在部分应用中可减少导线使用数量（例如，复合机电缆），共只需两条导线（HMC 2）。EnDat 3接口技术参数以标准化的OSI分层模型为基础。

接口的编码器端为从单元，后续电子电路为主单元。通信周期含主单元数据请求和从单元响应请求。



## 更多信息:

有关EnDat的更多信息，请访问 [www.endat.de](http://www.endat.de)


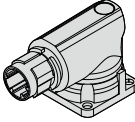

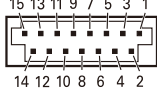




## 订购标识


订购标识决定主要通信性能:

| 支持的通信类型              | E30-R2 | E30-R4 | E30-RB |
|----------------------|--------|--------|--------|
| 在电源供电线上调制通信信号        | ✓      | -      | -      |
| 通信 + 独立的电源供电线 (4条导线) | -      | ✓      | ✓      |
| 总线型工作                | -      | -      | ✓      |
| 可带传感器连接盒             | -      | ✓      | ✓      |

# HMC 2 (EnDat3/E30-R2) M12

## ECI、EQI 11xx的针脚编号

| 8针M12 SpeedTEC<br>直角插头  |   | 15针PCB接头  |  |
|---|---|---|--|
|  M12 |  |  |  |
| <b>编码器</b>  |   |   |  |
|   | 电源供电 / 串行数据传输   |   | 其它信号   |
|  M12  | <b>A</b>  | <b>B</b>  | /  |
|  15   | <b>9</b>  | <b>10</b>   | <b>5</b>   |
|  2    | -   | -   | <b>2</b>   |
|   | <b>P_SD+<sup>1)</sup></b>   | <b>P_SD-<sup>1)</sup></b>   | <b>T+<sup>2)</sup></b>   |
|       | 紫色  | 黄色  | 棕色   |

| 电机   |              |              |          |          |          |           |
|--|--------------|--------------|----------|----------|----------|-----------|
|  | 制动           |              | 电源       |          |          |           |
|  M12 | <b>C</b>     | <b>D</b>     | <b>1</b> | <b>2</b> | <b>3</b> | <b>4</b>  |
|  | <b>制动器 +</b> | <b>制动器 -</b> | <b>U</b> | <b>V</b> | <b>W</b> | <b>PE</b> |

<sup>1)</sup> 电源供电和数据: P\_SD+含Up; P\_SD-含0V


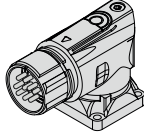
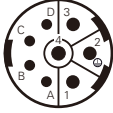
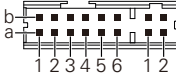



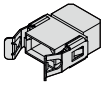
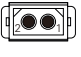





<sup>2)</sup> 连接外部温度传感器; 为KTY 84-130、PT 1000等其它温度传感器优化的信号处理 (参见 *电机内温度测量*) ; 如果使用, 请参见 *海德汉编码器接口样本*中一般电气信息标题下有关电磁兼容性信息。


禁止使用空针脚或空线!

SpeedTEC是TE Connectivity Industrial GmbH的注册商标。

# HMC 2 (EnDat3/E30-R2) M23

## ECI、EQI、ECN、EQN 13xx的针脚编号

|   |                           |   |   |   |   |   |
|---|---------------------------|---|---|---|---|---|
| <b>8针M23 SpeedTEC<br/>HMC 2直角插头</b>  M23 |                           |  |  | <b>16针 (12+4针)<br/>PCB接头</b>  |  12<br> 4 |  2   |
| <b>编码器</b>  |                           |   |   |   |   |   |
| 电源供电 / 串行数据传输   |                           |   | 其它信号  |   |   |   |
|  M23                                     | <b>A</b>                  | <b>B</b>  | /   | /   |   |   |
|  12                                      | <b>2b</b>                 | <b>5a</b>   | /   | /   |   |   |
|  4                                       | /                         | /   | <b>1a</b>   | <b>1b</b>   |   |   |
|  2                                       | /                         | /   | <b>2</b>  | <b>1</b>  |   |   |
|   | <b>P_SD+<sup>1)</sup></b> | <b>P_SD-<sup>1)</sup></b>   | <b>T+<sup>2)</sup></b>  | <b>T-<sup>2)</sup></b>  |   |   |
|    | 紫色                        | 黄色  | 棕色  | 绿色  |   |   |

|   |              |              |          |          |          |           |
|---|--------------|--------------|----------|----------|----------|-----------|
| <b>电机</b>   |              |              |          |          |          |           |
| 制动  |              |              | 电源       |          |          |           |
|  M23 | <b>C</b>     | <b>D</b>     | <b>1</b> | <b>4</b> | <b>3</b> | <b>2</b>  |
|   | <b>制动器 +</b> | <b>制动器 -</b> | <b>U</b> | <b>V</b> | <b>W</b> | <b>PE</b> |

<sup>1)</sup> 供电电压和数据: P\_SD+含U<sub>P</sub> (电源) ; P\_SD-含0V

<sup>2)</sup> 连接外部温度传感器; 为KTY 84-130、PT 1000等其它温度传感器优化的信号处理 (参见电机内温度测量) ; 如果使用, 请参见海德汉编码器接口样本中一般电气信息标题下有关电磁兼容性信息。

禁止使用空针脚或空线!

SpeedTEC是TE Connectivity Industrial GmbH的注册商标。

# DRIVE-CLiQ接口

如果海德汉编码器型号标识后带字母S，表示其适用于连接带DRIVE-CLiQ接口的西门子控制系统

- 订购标识: DQ01

DRIVE-CLiQ是西门子公司 (Siemens AG) 的注册商标。



**更多信息:**

有关所有可用接口的详细说明和一般电气信息，请参见海德汉编码器接口样本。

## 编码器电缆的西门子针脚编号 (AGK)

| 8针<br>M12 SPEEDCON<br>插头 |     | 9针<br>M23 SpeedTEC<br>直角插头 |                |     |        |     |     |     |                  |                  |    |
|--------------------------|-----|----------------------------|----------------|-----|--------|-----|-----|-----|------------------|------------------|----|
|                          |     |                            |                |     |        |     |     |     |                  |                  |    |
| 16针 (12+4针)<br>PCB接头     |     | 15针PCB接头                   |                |     |        |     |     |     |                  |                  |    |
|                          |     |                            |                |     |        |     |     |     |                  |                  |    |
|                          | 电源  |                            |                |     | 串行数据传输 |     |     |     | 其它信号             |                  |    |
|                          | M12 | 8                          | 2              | 1   | 5      | 3   | 4   | 7   | 6                | /                | /  |
|                          | M23 | 3                          | 7              | 8   | 4      | 5   | 6   | 1   | 2                | /                | /  |
|                          | 16  | 1b                         | 6a             | 3a  | 4b     | 6b  | 1a  | 2b  | 5a               | 1a               | 1b |
|                          | 15  | 13                         | 11             | 12  | 14     | 7   | 8   | 9   | 10               | 5                | 6  |
|                          | -   | -                          | U <sub>P</sub> | 0 V | RXP    | RXN | TXP | TXN | T+ <sup>1)</sup> | T- <sup>1)</sup> |    |
|                          | *   | 棕色/绿色                      | 蓝色             | 白色  | 白色/绿色  | 灰色  | 粉色  | 紫色  | 黄色               | 棕色               | 绿色 |

电缆屏蔽层连接外壳; U<sub>P</sub> = 电源电压

禁止使用空针脚或空线!

长度大于0.5 m的输出电缆需为无应力的电缆

<sup>1)</sup> 连接外部温度传感器 (参见电机内温度测量); 如果使用, 请参见海德汉编码器接口样本中一般电气信息标题下有关电磁兼容性信息。

## 适配电缆 (APK) 和连接电缆 (VBK) 的西门子针脚编号

| RJ45接头 |      | 8针M12接头        |        | 8针M12连接器 |     | 9针M23 SpeedTEC接头 |     |
|--------|------|----------------|--------|----------|-----|------------------|-----|
|        |      |                |        |          |     |                  |     |
|        | 电源   |                | 串行数据传输 |          |     |                  |     |
|        | RJ45 | A              | B      | 3        | 6   | 1                | 2   |
|        | M12  | 1              | 5      | 7        | 6   | 3                | 4   |
|        | M23  | 8              | 4      | 1        | 2   | 5                | 6   |
|        |      | U <sub>P</sub> | 0 V    | TXP      | TXN | RXP              | RXN |
|        | *    | 红色             | 黑色     | 绿色       | 黄色  | 粉色               | 蓝色  |

\* 请注意编码器电缆的颜色码与适配电缆和连接电缆的颜色码不同

SpeedTEC是TE Connectivity Industrial GmbH的注册商标。  
SPEEDCON是Phoenix Contact GmbH & Co. KG公司的注册商标。

# EBI 1135/EBI 1335/EBI 135/EBI 4010：外部后备电池

EBI 1135、EBI 1335、EBI 135和EBI 4000采用圈数计数器实现多圈功能。为在断电后仍提供绝对位置信息，EBI必须用外部后备电池工作。

后备电池推荐使用3.6 V和1200 mAh的锂-亚硫酰氯电池。正常工作条件下，电池的典型使用寿命超过9年（EBI 1135/135）或6年（EBI 4010, EBI 1335）（正常工作条件下两班制，每班10小时；电池温度25 °C；典型自放电）。要达到典型使用寿命，必须在连接后备电池时或连接后备电池后立即为编码器提供主电源供电（ $U_P$ ），使编码器从完全无电状态进行完整的初始化。否则，编码器将消耗大量电池电流直到开始从主电源供电。

要避免损坏编码器，必须确保后备电池极性正确。海德汉推荐用每一个编码器自己的后备电池工作。

如果应用需要满足DIN EN 60 086-4或UL 1642要求，那么为避免连线故障，需要相应的保护电路。

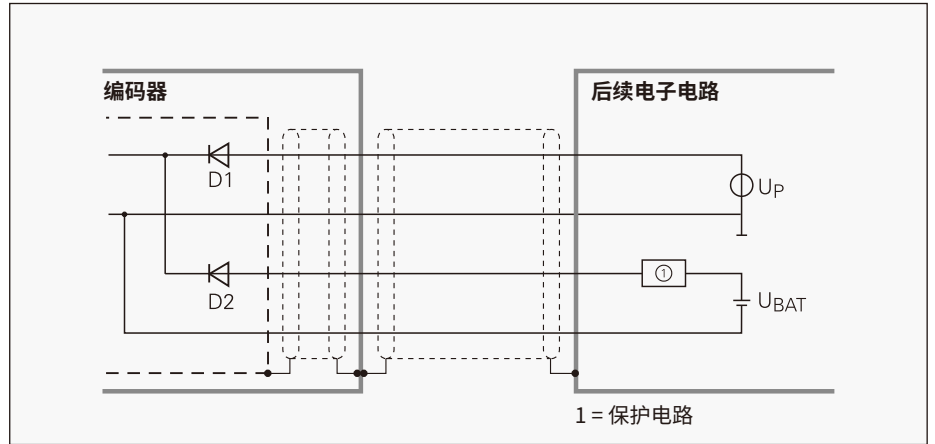
如果后备电池电压低于一定阈值，那么编码器通过EnDat接口报告以下报警信息或出错信息：

- “**电池充电**”报警  
 $\leq 2.8 \text{ V} \pm 0.2 \text{ V}$   
 正常工作模式时
- “**M断电**”报错信息  
 $\leq 2.2 \text{ V} \pm 0.2 \text{ V}$   
 后备电池模式（编码器必须重新执行参考点回零）

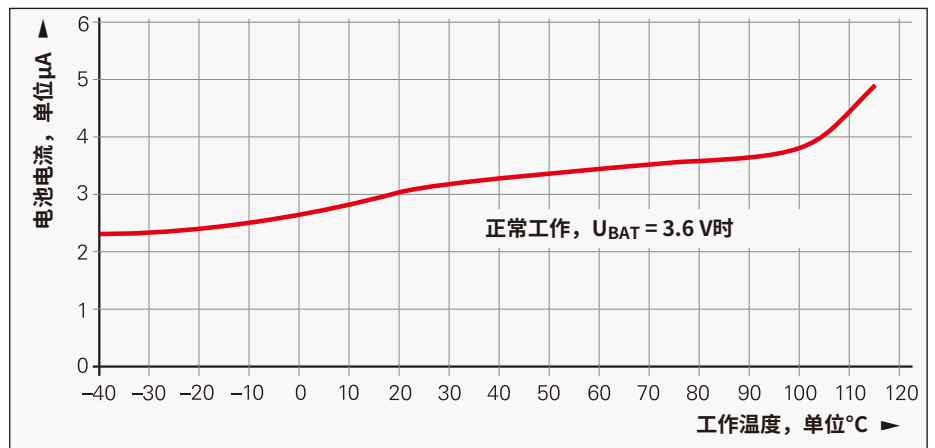
即使EBI正常工作期间，电池继续用小电流。电流大小取决于工作温度。

### 请注意：

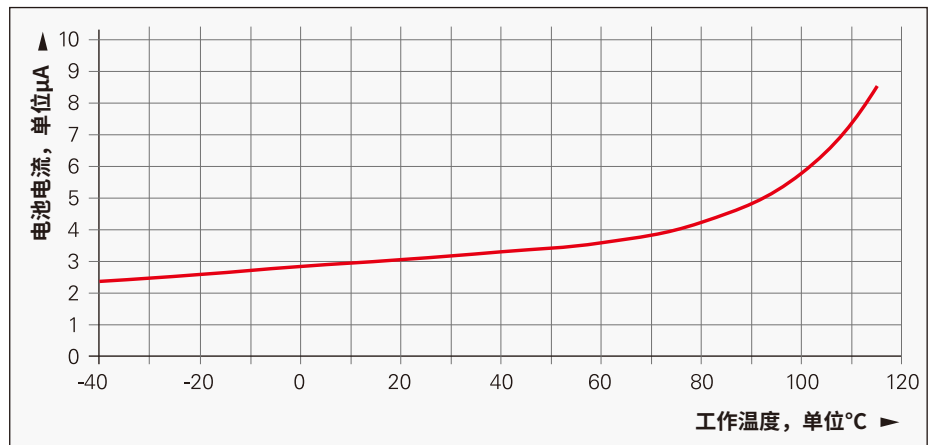
为正确控制编码器，必须符合EnDat技术条件297403号和EnDat应用说明722024号，第13章**后备电池供电编码器的技术要求**。



后备电池连接



EBI 1135/135: 正常工作期间的典型放电电流 ( $U_B = 3.6 \text{ V}$ )



EBI 4010: 正常工作期间典型放电电流 ( $U_{BAT} = 3.6 \text{ V}$ )

# SSI位置值

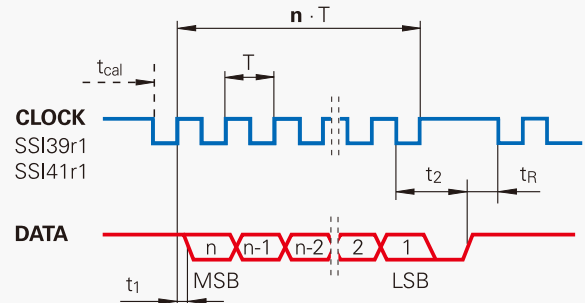
在控制系统提供的时钟信号（CLOCK）控制下，位置值从最高有效位（MSB）开始通过数据线（DATA）与时钟信号同步地传输。单圈编码器的SSI标准数据字长为13位，多圈编码器为25位。除传输绝对位置值外，还能传输增量信号。有关信号说明，参见1 V<sub>PP</sub>增量信号。

以下功能可由编程的输入信号激活：

- 旋转方向
- 置零（设置为零）

## 数据传输

$T = 1$ 至 $10 \mu\text{s}$   
 $t_{\text{cal}}$  参见技术参数  
 $t_1 \leq 0.4 \mu\text{s}$   
 (无电缆)  
 $t_2 = 17$ 至 $20 \mu\text{s}$   
 $t_R \geq 5 \mu\text{s}$   
 $n =$  数据字长  
 ECN/ROC为13 bit  
 EQN/ROQ为25 bit  
 未图示CLOCK和DATA



## 更多信息：

有关所有可用接口的详细说明和一般电气信息，请参见海德汉编码器接口样本。

## 针脚编号

| 17针M23连接器      |                    |       |         |                   |       |       |       |       |      |        |       |       |      |      |  |
|----------------|--------------------|-------|---------|-------------------|-------|-------|-------|-------|------|--------|-------|-------|------|------|--|
| 电源             |                    |       |         | 增量信号              |       |       |       |       |      | 串行数据传输 |       |       |      | 其它信号 |  |
| 7              | 1                  | 10    | 4       | 11                | 15    | 16    | 12    | 13    | 14   | 17     | 8     | 9     | 2    | 5    |  |
| U <sub>P</sub> | 传感器 U <sub>P</sub> | 0 V   | 传感器 0 V | 内屏蔽 <sup>1)</sup> | A+    | A-    | B+    | B-    | DATA | DATA   | CLOCK | CLOCK | 旋转方向 | 置零   |  |
| 棕色/绿色          | 蓝色                 | 白色/绿色 | 白色      | /                 | 绿色/黑色 | 黄色/黑色 | 蓝色/黑色 | 红色/黑色 | 灰色   | 粉色     | 紫色    | 黄色    | 黑色   | 绿色   |  |

外壳屏蔽；U<sub>P</sub> = 电源电压

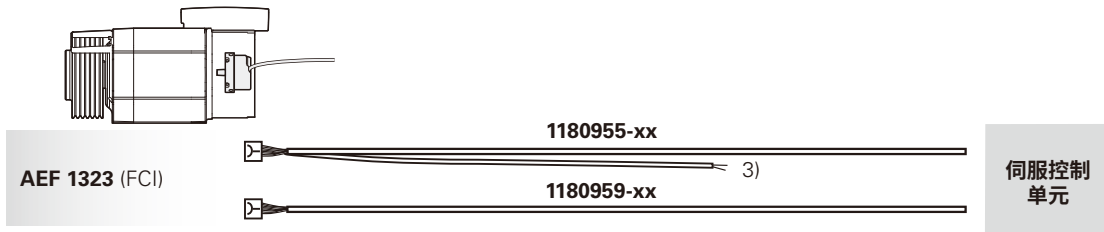
传感器：5 V供电电压，传感器线在编码器内连接相应电源线。

<sup>1)</sup> ECN/EQN 10xx和ROC/ROQ 10xx为空

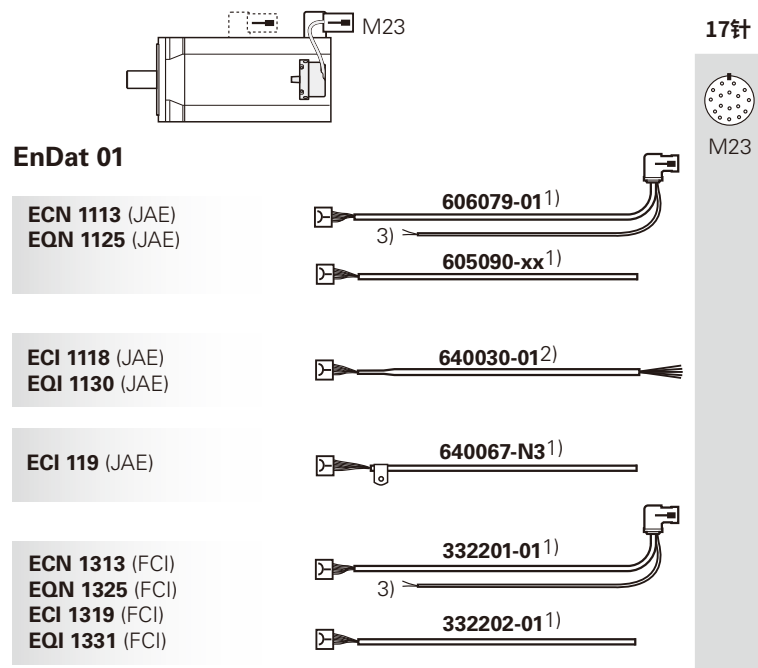




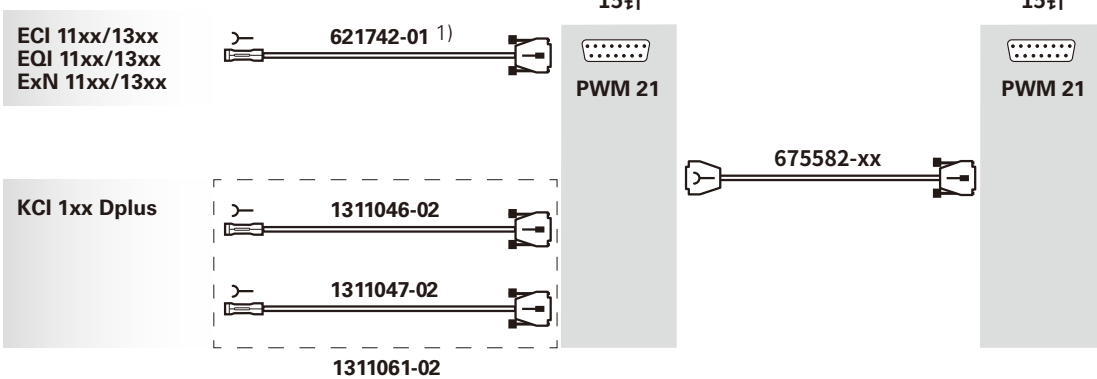
## 输出电缆：EnDat (EnDat22)



## 输出电缆：EnDat (EnDat01)



### PWM 21的测试电缆



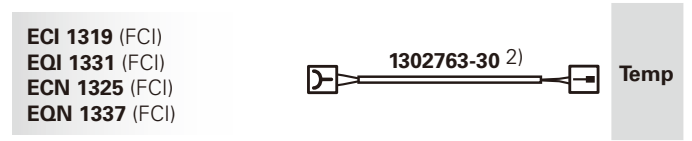
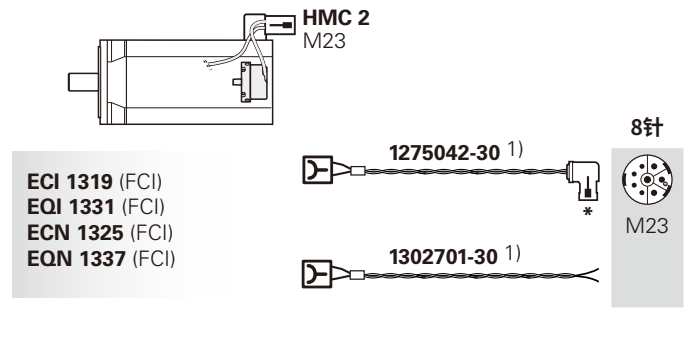
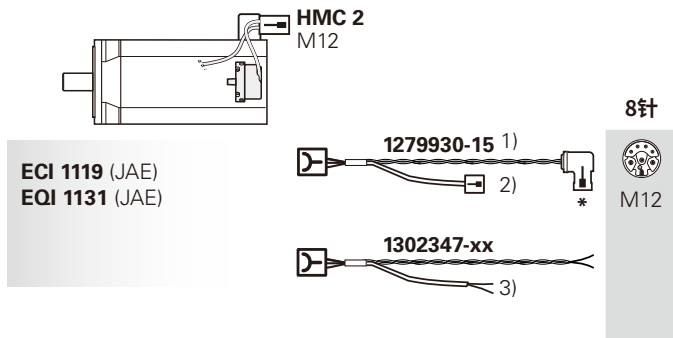
1) EPG电缆

2) 含电缆夹

3) 温度传感器导线：热缩管内2条TPE导线

# 输出电缆：HMC 2 (E30-R2)

## 带编码器通信功能的HMC 2输出电缆和电源电缆



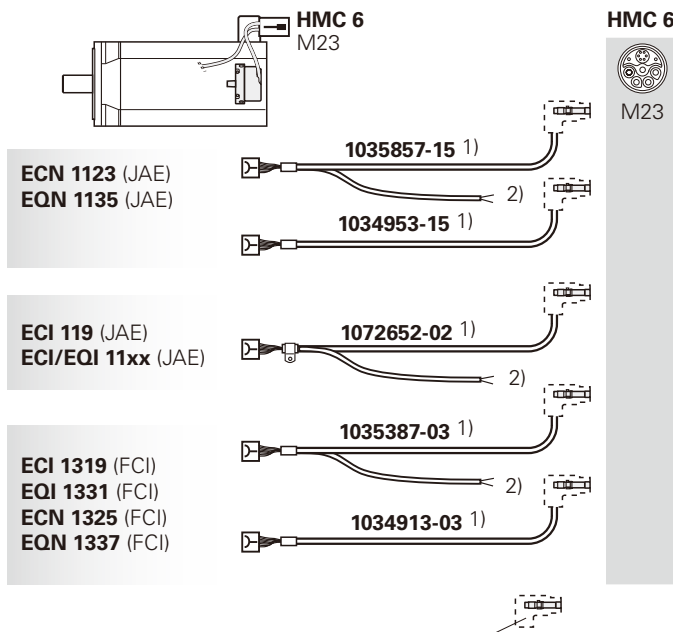
- \* SpeedTEC直角插头
- 1) ETFE单股双绞线
- 2) 温度传感器导线：热缩管内2条ETFE导线和2针接头（针式）
- 3) 温度传感器导线：热缩管内2条ETFE导线
- 4) 连接检测设备的适配电缆
- 5) E30-R2要求的SA 1210信号适配器

SpeedTEC是TE Connectivity Industrial GmbH的注册商标。

**更多信息：**  
参见HMC 2“产品信息”文档

# 输出电缆：HMC 6 (EnDat22)

## 带编码器通信功能的HMC 6输出电缆和电源电缆



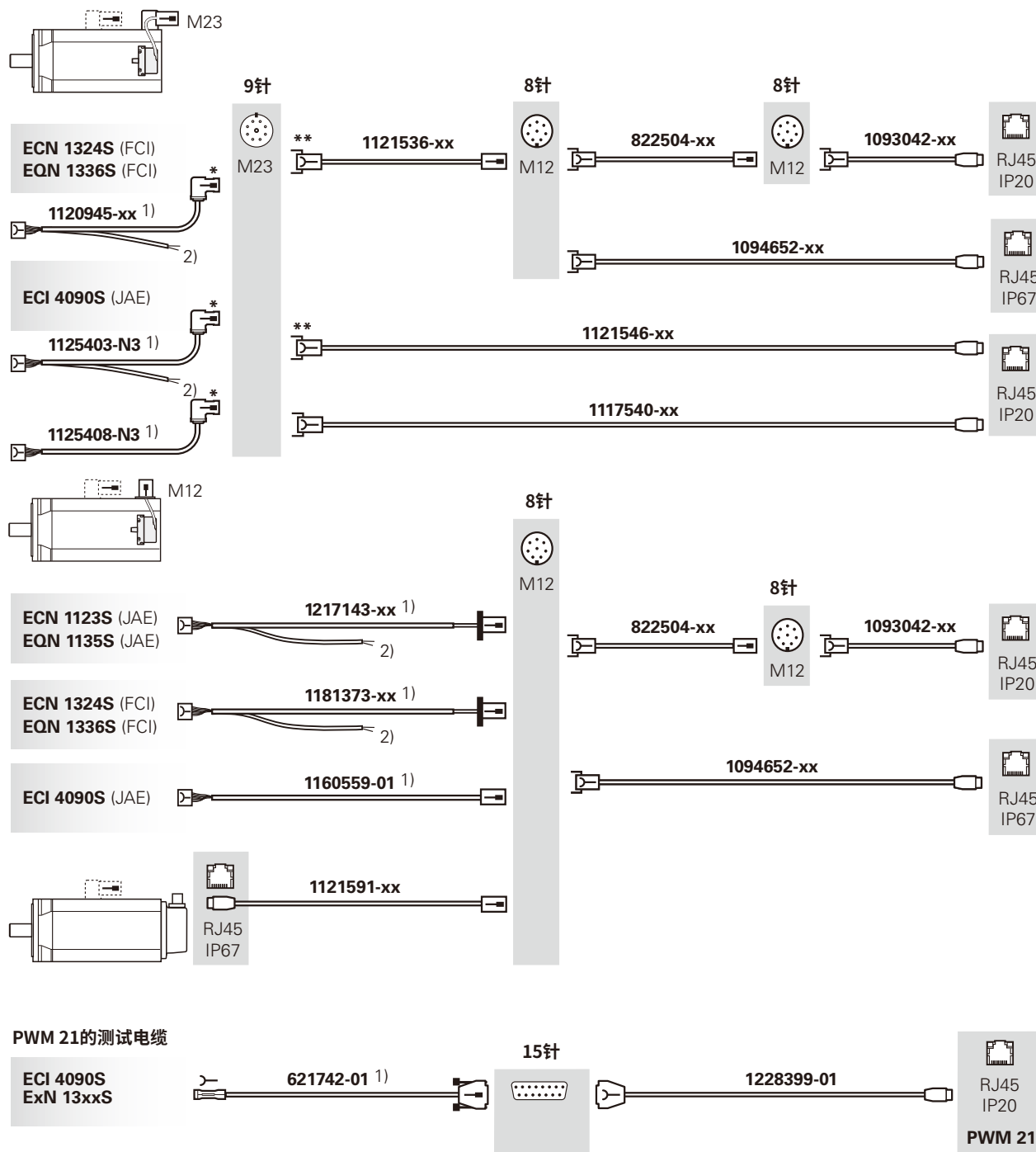
供货范围中不包括SpeedTEC复合插头。

- 1) EPG电缆
- 2) 温度传感器导线：热缩管内2条TPE导线

SpeedTEC是TE Connectivity Industrial GmbH的注册商标。

**更多信息：**  
有关HMC 6的更多信息，请参见HMC 6“产品信息”文档。

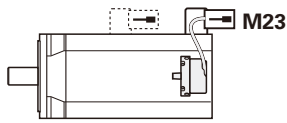
# 输出电缆：DRIVE-CLiQ



- \* SpeedTEC直角插头带防振O形圈（针式）（对于Hypertac接头，带O形圈；对于SpeedTEC接头，需拆下O形圈）
- \*\* SpeedTEC接头（孔式）
- 1) EPG电缆
- 2) 温度传感器导线：热缩管内2条TPE导线

DRIVE-CLiQ是西门子公司（Siemens Aktiengesellschaft）的注册商标。

# 输出电缆：1 V<sub>PP</sub>或TTL



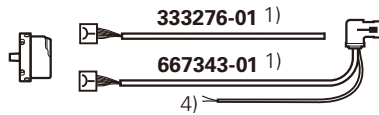
17针



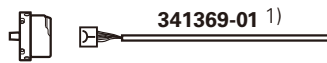
ERN 1123 (JAE)



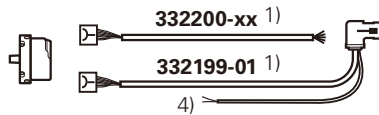
ERN 1321 (FCI)  
ERN 1381 (FCI)



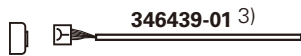
ERN 1326 (FCI)



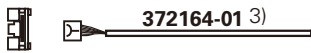
ERN 1387 (FCI)



ERO 14x0 (FCI)

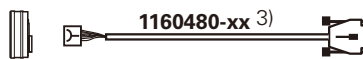


ERO 12x5 (Hirose)  
ERP 880 (Hirose)



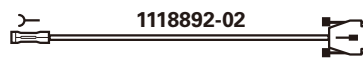
15针

MRP 2080



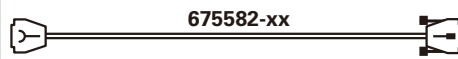
PWM 21的测试电缆

ERN 1387



15针

PWM 21



PWM 21

- 1) EPG电缆
- 2) 热塑管内TPE单股导线（无屏蔽层）
- 3) 含电缆夹
- 4) 温度传感器导线：热缩管内2条聚烯烃导线

# 调试和检测设备及诊断

海德汉编码器为编码器的初始设置、监测和诊断提供全部所需信息。提供的信息类型取决于增量式或绝对式编码器以及所用的接口。

增量式编码器使用1 V<sub>PP</sub>、TTL或HTL接口。TTL和HTL信号的编码器在内部监测信号幅值并生成简单的故障检测信号。对于1 V<sub>PP</sub>信号，只能用外部调试设备或用后续电子电路（模拟诊断接口）的计算资源分析输出信号。

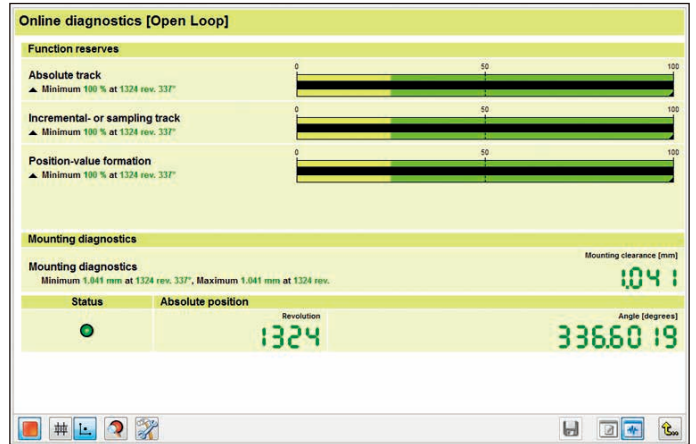
绝对式编码器用串行方式传输数据。根据接口类型，可输出1 V<sub>PP</sub>的附加增量信号。在编码器内广泛监测这些信号。监测结果（特别是有效数据）与位置值一起通过串行接口（数字诊断接口）传输给后续电子电路。提供以下信息：

- 出错信息：位置值不可靠
- 警告：已达到编码器的内部功能极限
- 有效数据：
  - 有关编码器功能冗余的详细信息
  - 所有海德汉编码器统一标度
  - 可周期地读取

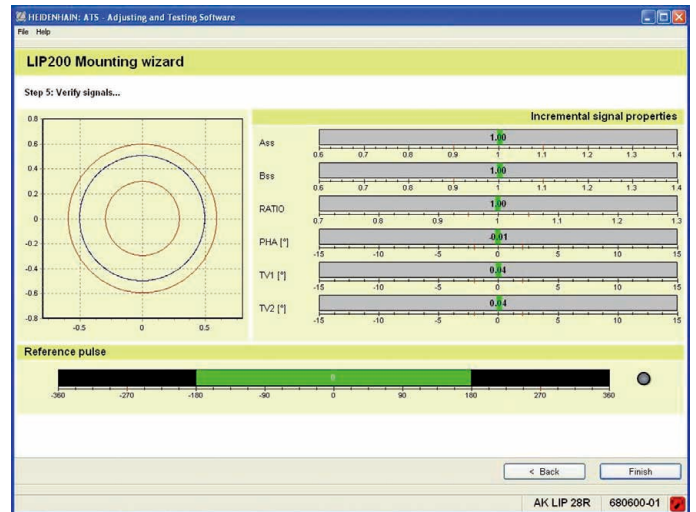
后续电子电路可轻松评估编码器的当前状态，包括在闭环模式中。

为分析这些编码器，海德汉提供相应的PWM检测设备和PWT测试设备。根据这些设备的连接方式，可进行两种类型的诊断：

- 编码器诊断：直接将编码器连接调试或检测设备，因此可以详细地分析编码器的功能。
- 监测模式：将PWM检测仪接入闭环控制环中（根据需要，可用适当测试适配器）。因此，可在工作中实时诊断机器或设备。可用的功能范围取决于接口。



用PWM 21和ATS软件诊断



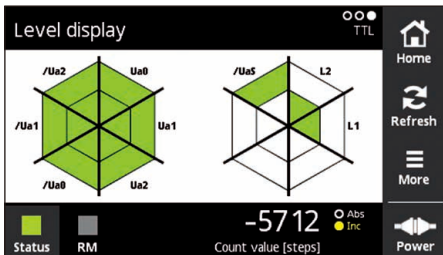
用PWM 21和ATS软件初始设置

### PWT 101

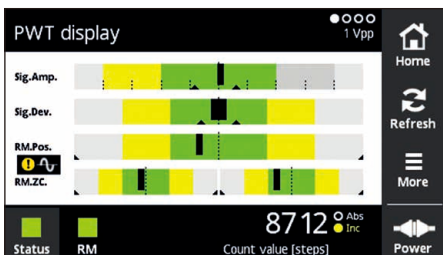
PWT 101测试设备可测试和调试海德汉增量式和绝对式编码器的功能。PWT 101结构紧凑，坚固耐用，是便携式应用的理想选择。



| PWT 101           |   |
|-------------------|---|
| 编码器输入<br>仅限海德汉编码器 | <ul style="list-style-type: none"> <li>• EnDat</li> <li>• 发那科串行接口</li> <li>• 三菱高速接口</li> <li>• 松下串行接口</li> <li>• 安川串行接口</li> <li>• 1 V<sub>pp</sub></li> <li>• 11 μA<sub>pp</sub></li> <li>• TTL</li> </ul> |
| 显示屏               | 4.3英寸彩色纯平显示器（触控屏）   |
| 供电电压              | DC 24 V<br>功率消耗：最大15 W  |
| 工作温度              | 0 °C至40 °C  |
| 防护等级EN 60529      | IP20  |
| 尺寸                | ≈ 145 mm × 85 mm × 35 mm  |



电平显示



PWT显示

## PWM 21

PWM 21相位角测量仪和所含的ATS调试和测试软件是一套调试和测试套件，可诊断和调试海德汉编码器。



更多信息，参见PWM 21，ATS软件“产品信息”文档。

|       | PWM 21   |
|-------|--|
| 编码器输入 | <ul style="list-style-type: none"><li>• EnDat 2.1、EnDat 2.2或EnDat 3 (带或不带增量信号的绝对值)</li><li>• DRIVE-CLiQ</li><li>• 发那科串行接口</li><li>• 三菱高速接口</li><li>• 安川串行接口</li><li>• 松下串行接口</li><li>• SSI</li><li>• 1 V<sub>PP</sub>/TTL/11 μA<sub>PP</sub></li><li>• HTL (通过信号适配器)</li></ul> |
| 接口    | USB 2.0  |
| 供电电压  | AC 100 V至240 V或DC 24 V   |
| 尺寸    | 258 mm × 154 mm × 55 mm  |

|         | ATS  |
|---------|--|
| 语言      | 德语或英语 (可选)   |
| 功能      | <ul style="list-style-type: none"><li>• 位置显示</li><li>• 连接对话</li><li>• 诊断</li><li>• 安装向导，EBI/ECI/EQI，LIP 200，LIC 4000等</li><li>• 其它功能 (如果编码器支持)</li><li>• 存储器内容</li></ul> |
| 系统要求和建议 | 计算机 (双核处理器 > 2 GHz)<br>RAM > 2 GB<br>操作系统: Windows 7、8和10 (32-bit / 64-bit)<br>500 MB可用硬盘空间  |

DRIVE-CLiQ是西门子公司 (Siemens AG) 的注册商标。

# 约翰内斯·海德汉博士（中国）有限公司

地址：北京市顺义区天竺空港工业区 A 区天纬三街 6 号

邮编：101312

电话：010-80420000

Email: sales@heidenhain.com.cn

## 上海分公司

地址：上海市青浦区徐泾镇徐民路 308 弄 5 号楼

邮编：201702

电话：021-60762000

Email: shanghai@heidenhain.com.cn

## 深圳办事处

地址：广东省深圳市龙华区新区大道  
与中梅路安宏基天曜广场 1 栋 A 座  
32 层 C2 D2 单元

邮编：518131

电话：0755-33223861

Email: shenzhen@heidenhain.com.cn

## 东莞办事处

地址：广东省东莞市长安镇猫山东路 99 号  
东莞理工学院先进制造学院(长安)一  
号楼 301 室

邮编：523858

电话：0769-81158071

Email: dongguan@heidenhain.com.cn

## 武汉办事处

地址：湖北省武汉市武昌区中南路 7 号  
中南商业广场写字楼 A 座 2102 室

邮编：430071

电话：027-59826948

Email: wuhan@heidenhain.com.cn

## 成都办事处

地址：四川省成都市人民南路一段 86 号  
城市之心 19 楼 F 座

邮编：610016

电话：028-86202155

Email: chengdu@heidenhain.com.cn

## 西安办事处

地址：陕西省西安市翠华路与雁南五路交汇处  
曲江环球中心 7 层 A10706 号单元

邮编：710061

电话：029-87882030

Email: xian@heidenhain.com.cn

## 沈阳办事处

地址：辽宁省沈阳市沈河区惠工街 10 号  
卓越大厦 2904 室

邮编：110013

电话：024-22812890

Email: shenyang@heidenhain.com.cn

公司网址：www.heidenhain.com.cn



208922-ZN·10·03/2024·H·中国印刷·样本信息如有更新，恕不另行通知，所有技术参数均以订货合同为准。



欢迎关注海德汉官方微信