



HEIDENHAIN



产品信息

EIB 5000

直驱电机内温度
测量的信号转换器

海德汉EIB 5000信号转换器

直驱电机内温度测量的信号转换器

- 简化电缆连接
- 监测全部三个绕组，避免直驱电机过载
- 补偿温度测量值传输的时间特性，快速响应温度过高工况（ETEL直驱电机）
- 在工作中充分利用热负载极限，经济地使用直驱电机
- 支持不同编码器接口和控制系统平台

应用

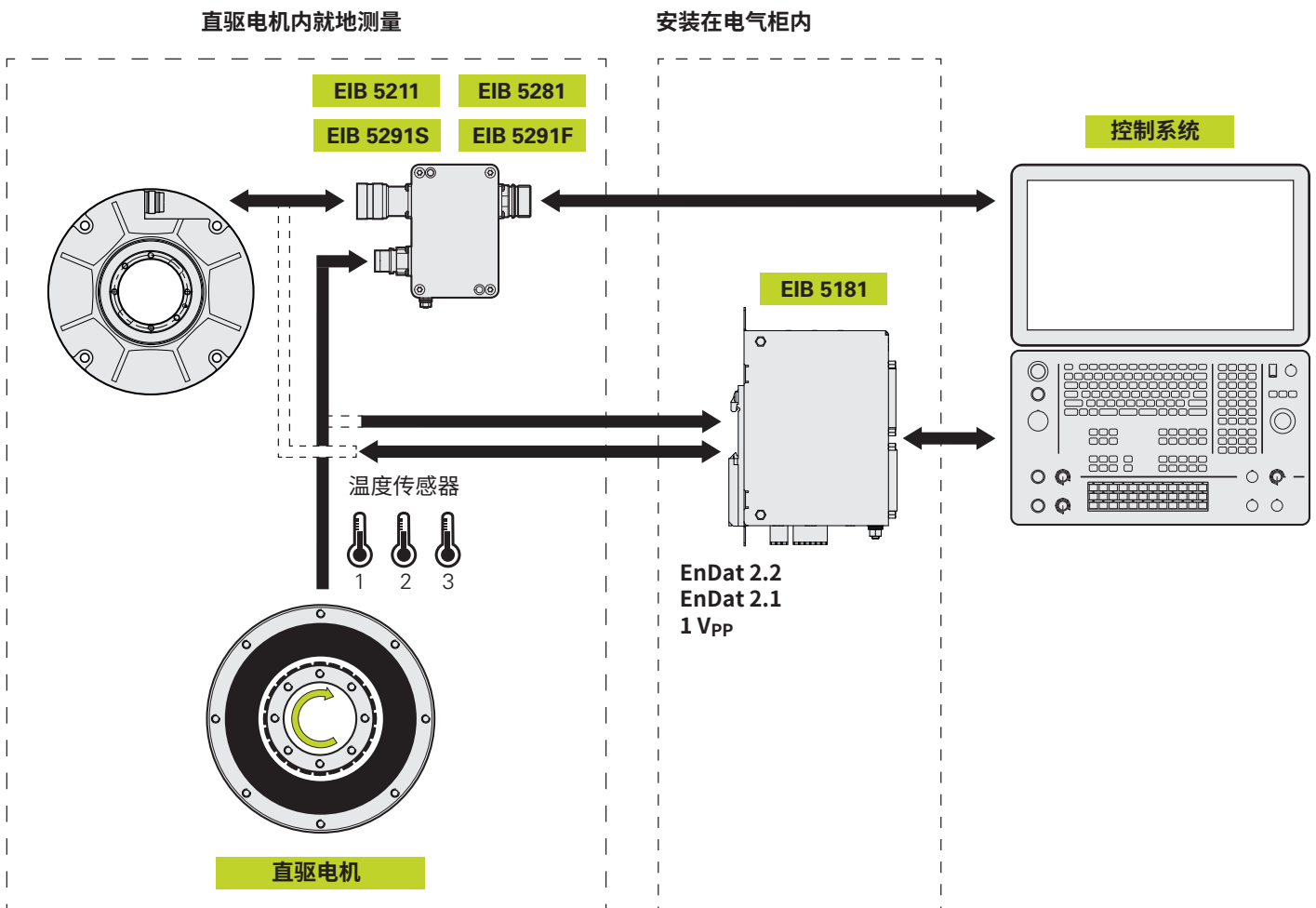
海德汉EIB 5000信号转换器可在直驱电机内测量温度。为此，EIB 5000信号转换器可处理多达三路温度传感器的温度值，补偿温度测量值传输的时间特性（ETEL直驱电机）。将信号处理后的最高温度值提供给上层控制系统。传感器连接盒配海德汉编码器使用后，将处理后的温度值随位置值一起发给上层控制系统。控制系统用温度值优化直驱电机的控制，确保在过载时快速关闭电机。

优化ETEL直驱电机温度测量值传输时间特性的补偿。EIB 5000也能搭配其它制造商的直驱电机使用。更多信息，请联系海德汉。

EIB 5000系列

EIB 5000系列信号转换器型号多样，可安装在电气柜（IP20）内和安装在直驱电机旁进行温度测量（IP65/IP67）。

EIB 5181是电气柜内使用的理想选择并可与海德汉控制系统一起使用。如果安装在电气柜内，可使用DIP开关配置必要的参数。而且，EIB 5181也是1 V_{PP}、EnDat 2.1和EnDat 2.2接口编码器的通用型接口解决方案。EIB用模拟信号传输温度测量值，因此，必须用25针D-sub接头的编码器输入端连接编码器。



EIB 5281主要用于配EnDat 2.1接口的编码器并结合海德汉数控系统。EIB将温度信号的模拟值（PT 1000模拟）与接口信息一起传输给控制系统，接口信息由编码器自己确定。EIB 5281防护等级达IP65/IP67，因此，可直接安装在直驱电机旁。尽可能缩短温度传感器连接电缆的长度。根据直驱电机类型，可能需要特殊版的EIB 5281（参见*EIB 5200*型号）。EIB 5281也可以另配开关式输出信号（参见*开关式输出*）。更多信息，请联系海德汉。

EIB 5211主要用于配EnDat 2.2接口的编码器。这种接口用数字信号将温度值传输给控制系统（如果接口支持）。EIB5211本身不影响编码器接口。EIB 5211不仅防护等级高达IP65/IP67，而且纯数字传输数据拥有突出的优点。数字传输技术的突出优点是抗噪性能，而且温度信号处理精度更高（另参见*PT 1000特性模拟*）。根据直驱电机类型，可能需要特殊版的EIB 5211（参见*EIB 5200*型号）。EIB 5211也可以另配开关式输出信号（参见*开关式输出*）。更多信息，请联系海德汉。

EIB 5211将数字温度值传输给编码器，再通过编码器接口传输给控制系统。只有恰当设计的编码器才能进行这种传输。现在支持该功能的编码器包括RCN 2001、RCN 5001和RCN 8001系列。有关其它编码器的适用情况，请联系海德汉。

EIB 5291 S和EIB 5291 F结合了EIB 5211的功能与直接连接配DRIVE-CLiQ或发那科接口的后续电子电路功能。为此，这两款EIB信号转换器可将信号从EnDat 2.2转换为DRIVE-CLiQ或发那科。因此，必须使用订购标识为EnDat 22的编码器。在温度信号处理和连接方式方面，与EIB 5211相同。

开关式输出

EIB 5282和EIB 5212还提供开关式输出功能。例如，如果后续电子电路无法直接处理温度信号，可通过PLC关闭直驱电机。

支持两路开关式输出：

- 错误（温度 > 130 °C）*
- 报警（温度 > 100 °C）*
- 供电电压（PELV¹⁾）：0 V至36 V
- 开关功率：最大32 mW
- 4针M12法兰座（针式）
- 电缆长度：最大20 m

更多信息，请联系海德汉公司。

EIB 5281或EIB 5211与其它控制系统配套使用

EIB 5281和EIB 5211不影响编码器接口。也就是说，接口由相连的编码器确定，而不是由EIB确定。部分控制系统或接口不能传输温度值，在此情况下，无法根据温度值关闭直驱电机。然而，EIB 5282和EIB 5212另外提供开关式输出信号，因此，同样可以有效关闭直驱电机。结合EIB 5282和EIB 5212的开关式输出，可将其用于配发那科、三菱、松下或安川接口的编码器或控制系统。对于发那科接口，可通过接口传输温度值进行显示或诊断。在这里，推荐将传输的温度值用于关闭直驱电机或使用带开关式输出功能的EIB 5212。更多信息，请联系海德汉公司。

* 默认设置：有关其它可用的开关阈值，请联系海德汉。

¹⁾ 有关PELV定义，参见*海德汉编码器接口*样本中的一般电气信息

DRIVE-CLiQ是西门子公司（SIEMENS AG）的注册商标

EIB 5200型号

根据直驱电机情况，可能需要选用EIB 5200的适当型号。产品发货前，已用以下组合信息编程型号：

- 温度传感器配置
- 有关温度测量值传输时间特性的补偿值

温度传感器

EIB 5000可同时处理多达三个温度传感器的数据。支持以下类型的传感器：

- PT 1000
- PTC¹⁾
- 三头PTC¹⁾
- KTY 84-130²⁾

温度信号处理

根据传感器数据确定最高温度，补偿温度测量值传输的时间特性（ETEL直驱电机）。然后将处理后的结果值发给控制系统。在此过程中，将温度传感器数据数字化、计算，并将结果值转换为相当的模拟输出信号。控制系统中的温度控制单元处理该信号。采用EIB 5211后，不将信号转换为模拟信号。纯串行EnDat 2.2接口或发那科接口直接传输数字化的温度值。与仅处理一个温度传感器信号或处理一个PTC三头温度传感器信号不同，处理全部三个绕组温度信号的应用优势和经济效益十分显著：

- 监测全部三个绕组，避免直驱电机过载
- 补偿温度测量值传输的时间特性，快速响应温度过高工况（ETEL直驱电机）
- 在工作中充分利用热负载极限，经济地使用直驱电机

ETEL直驱电机温度测量值传输时间特性的补偿

当直驱电机需要在静止状态下保持位置不动时，电流分布可能不对称。这可导致绕组过载，温度迅速攀升。检测过载情况并不困难，只需要使用三个开关元件（通常是PTC热敏电阻）。

然而，由于测量位置与受影响部件之间相互隔热，开关元件在响应前，绕组可能已经过载。如果用传感器，不用开关元件，而且已知温度耦合情况（温度模型），那么可用数学方法补偿温度测量值传输的时间特性，以模拟温度的突然升高。及早触发关闭操作，显著提高直驱电机的保护效果。温度测量值传输的时间特性主要由传感器与电机绕组间的热耦合决定，也取决于直驱电机的结构设计。不同类型直驱电机的时间常数不同。对于ETEL直驱电机，准确的时间常数已经确定。可用DIP开关在EIB 5181上设置时间常数。订购EIB 5200时，必须指明时间常数值。

PT 1000工作特性模拟

在控制系统输入端，EIB 5181和EIB 528x模拟PT 1000传感器的电阻。确定温度值期间，控制系统必须提供稳定的电流，确保正确模拟和控制算法的正常运算。然后，根据电压的压降确定温度值。如果注入脉冲电流，则无法保证正常工作（例如，西门子的SMx传感器模块）。电缆长度也影响温度信号的处理精度。EIB 5181也模拟PT 1000的工作特性，另外可用DIP开关重新配置，以模拟KTY84-130。

电气安全

在电机传感器输入端与编码器和控制系统端口间，EIB 5000提供更高隔离性能。EIB 5000温度传感器与危险电子电路间的安全电气隔离满足DIN EN 61010-1和DIN EN 61800-5-1标准要求。确保有效保护后续电子电路。

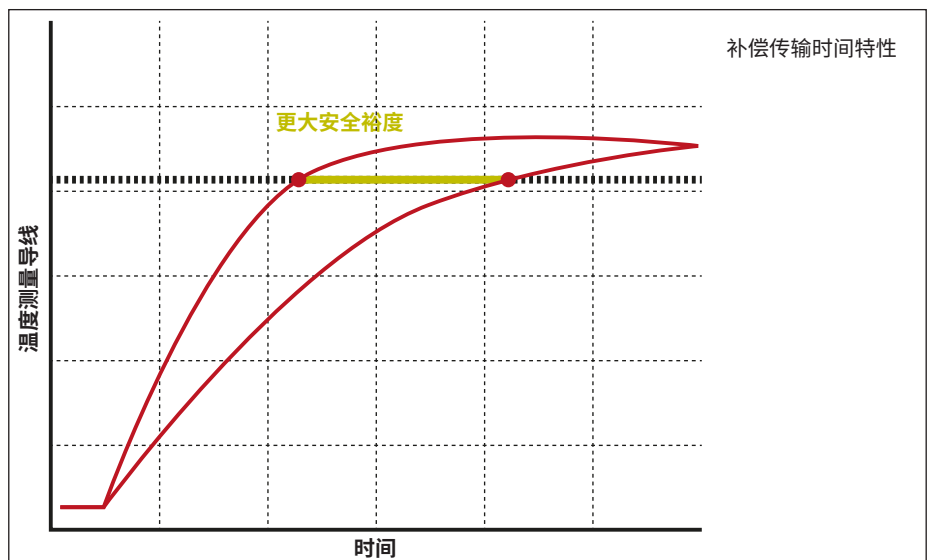
级联

在部分应用中（例如，龙门电机），可用单编码器控制两台直驱电机。为监测两台直驱电机内的温度，可合并使用两台EIB传感器连接盒。必须正确配置这两个传感器连接盒（请联系海德汉）。用DIP开关配置EIB 5181。EIB 521x、EIB 5291 S或EIB 5291 F不允许级联。

¹⁾ 冷态下，输出温度10 °C。开关状态：

EIB 5181, EIB 5281	200 °C
EIB 521x	250 °C
EIB 5291F	223 °C
EIB 5291 S	250 °C（如果配置为PTC，否则为-300 °C）

²⁾ 单传感器，或多传感器时，在正极共享信号基准





监测功能

EIB 5000使用模拟温度端口及/或数字温度值输出，不仅输出温度值，也输出故障条件：

- 传感器短路
- 传感器电线断线
- 无效配置
- 其他错误

开机启动特性

初始化期间，输出温度的最大值。然后，温度值逐渐接近实际值。

电源

后续电子电路通过EIB将供电提供给相连的编码器。温度传感器信号处理对功率的要求取决于电气隔离输入的供电电压。

EIB 5291 S：与其它EIB 5000信号转换器不同，编码器的供电电压和EIB 5291 S的供电电压都由24 V产生。

功能安全特性

只有相连的编码器支持功能安全特性时，EIB才能用在高安全性应用中。有关功能安全特性的工作性能主要取决于所连接的编码器和后续电子电路（根据需要，请联系制造商；EIB转发编码器的主要工作特性参数）。安全位置也主要取决于相连编码器和后续电子电路。

功能安全特性（EIB 5291 S）

EIB 5291 S的另一个事实是：EIB本身不影响安全位置。需要用相连的EnDat编码器的“安全位置”和“安全性测量步距（SM）”才能计算安全位置。更多信息，请联系后续电子电路制造商。整个系统（EIB 5291 S + 编码器）的PFH值是EIB 5291 S与相连编码器的PFH值之和。有关编码器的更多信息，请参见其文档（“产品信息”文档、

样本和安装说明）。EIB 5291 S的设计使用寿命为20年（ISO 13849标准）。有关在高安全性应用中使用EIB和编码器的更多信息，请联系后续电子电路制造商。

安装和更换编码器后，应按照制造商的技术条件执行机床验收测试。必须将可导致功能安全特性失效的编码器退回海德汉总部。



注意：

为将EIB 5291 S用在高安全性应用中，软件的设计必须满足DRIVE-CLiQ接口的后续电子电路要求。有关可用性的更多信息，请联系制造商。请注意控制系统制造商提供的有关在高安全性应用下工作的注意事项。

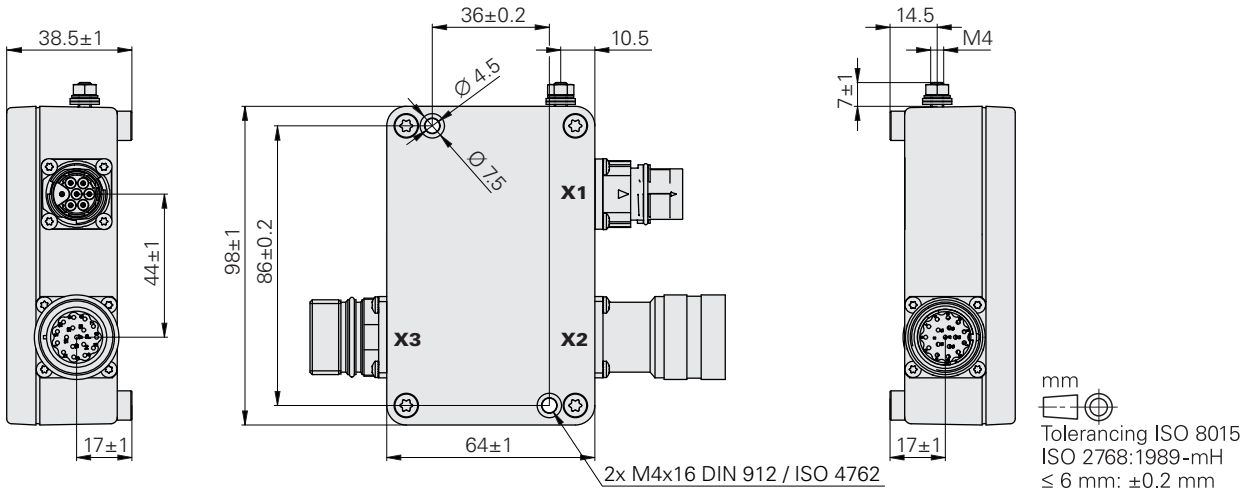
EIB 5291 S

功能安全特性	根据相连编码器和后续电子电路，可用应用包括： <ul style="list-style-type: none"> • SIL 2，基于EN 61508标准（其它测试基础：EN 61800-5-2） • 3级，PL “d”，基于EN ISO 13849-1:2015
PFH	$26 \cdot 10^{-9}$ （工作地海拔高度 ≤ 1000 m）

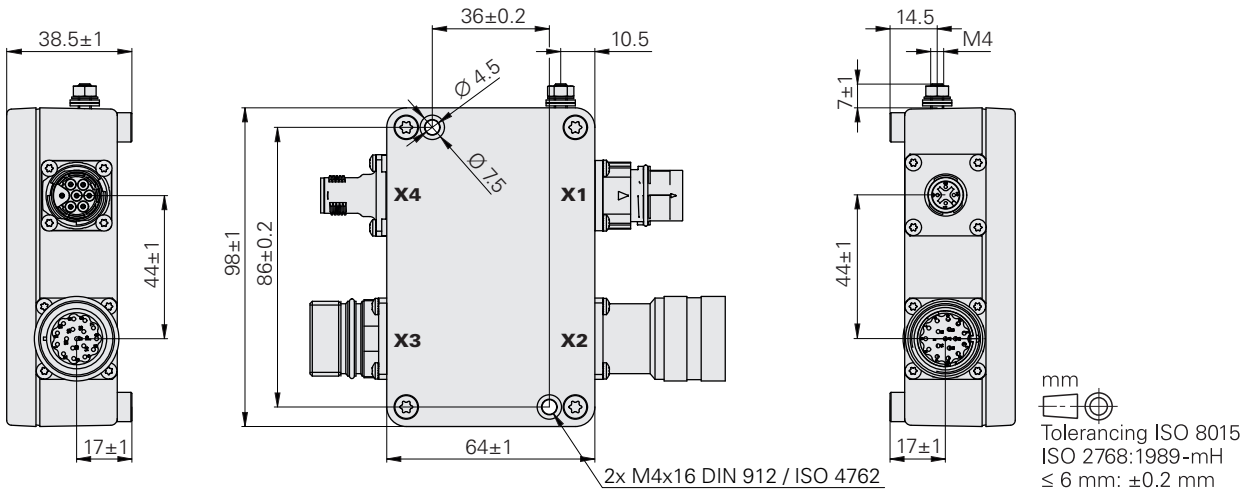


RCN编码器与EIB 521x信号转换器组合

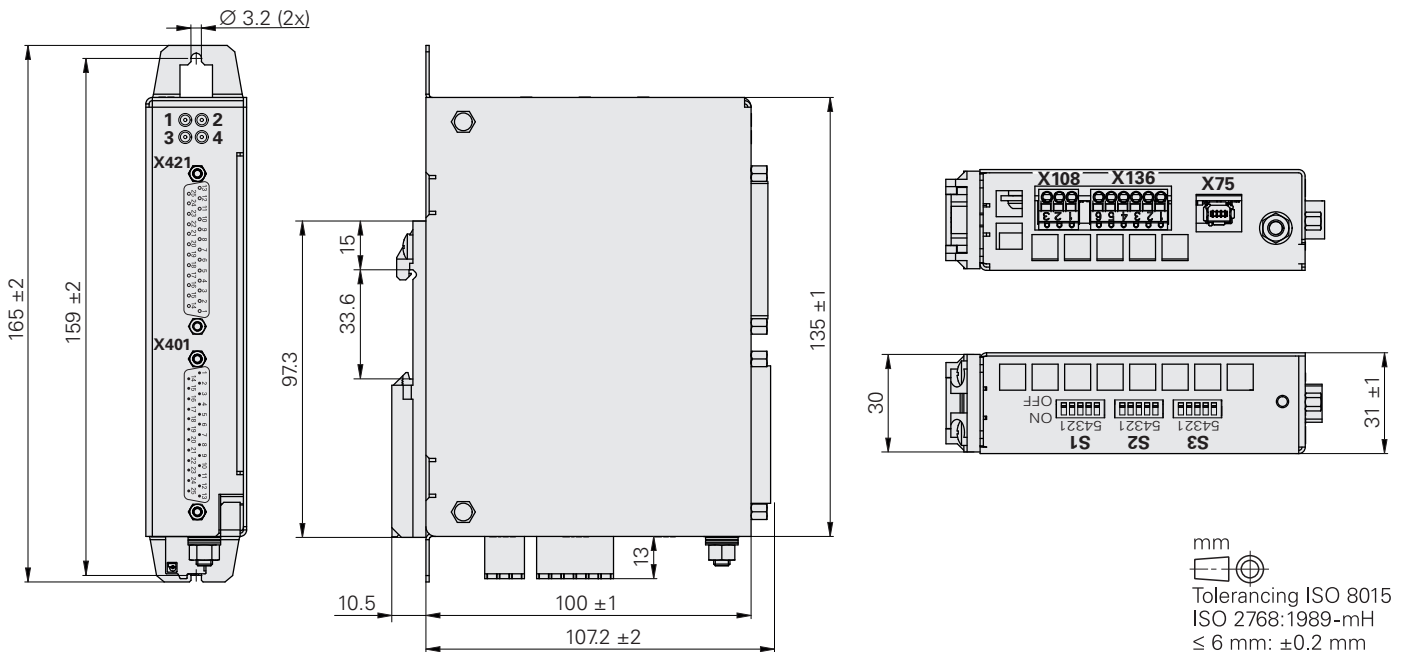
EIB 5281



EIB 5282



EIB 5181



技术参数	EIB 5281/EIB 5282 ¹⁾	EIB 5181
功能安全特性	参见第5页中的安全功能特性	
编码器输入		
接口	取决于编码器 ²⁾	1 V _{PP} /EnDat 2.1/EnDat 2.2
订购标识	取决于编码器 ²⁾	EnDat01/EnDat02/EnDat22
电气连接	17针M23插头（孔式）带涨紧圈	25针D-sub接头（针式）
编码器的供电	后续电子电路通过EIB将供电电压提供给相连的编码器	
电缆长度 ³⁾	< 6 m	< 100 m
温度传感器输入		
数量	3	
可连接的传感器 ⁴⁾	KTY 84-130, PT 1000, PTC, PTC三头 ⁵⁾	
信号处理精度公差	典型值: ±1 K; 最大: ±2 K	
温度测量的时间常数	请订购时指定	用DIP开关设置
电气连接	7针M17插头（孔式）	6针针排接头（针式）
电缆长度 ⁶⁾	< 6 m	< 45 m (KTY 84-130和0.25 mm ² 的导线截面积)
控制信号输出		
接口	取决于编码器 ²⁾	1 V _{PP} /EnDat 2.1/EnDat 2.2
订购标识	取决于编码器 ²⁾	EnDat01/EnDat02/EnDat22
电气连接	17针M23插头（针式）	25针D-sub接头（孔式）
电缆长度 ³⁾	< 50 m	< 3 m
供电电压 ⁷⁾	5 V ±10 %	5 V ±10 %
功率消耗 ⁸⁾	典型值: 200 mW; 最大300 mW	典型值: 250 mW; 最大350 mW
温度信号输出	PT 1000工作特性模拟 ⁹⁾	PT 1000或KTY84-130工作特性模拟 ⁹⁾
模拟精度公差 ¹⁰⁾	典型值: ±3 K; 最大: ±4 K	典型值: ±3 K; 最大: ±4 K
工作温度	0 °C至70 °C ¹¹⁾	0 °C至40 °C ¹¹⁾
存放温度	-30 °C至70 °C ¹¹⁾	
振动55 Hz至2000 Hz 冲击11 ms	100 m/s ² (EN 60068-2-6) 300 m/s ² (EN 60068-2-27)	10 m/s ² (EN 60068-2-6) 30 m/s ² (EN 60068-2-27)
防护等级EN 60529	IP65/67（连接后）	IP20
海拔高度	海拔高度< 2000 m	
质量	≈ 0.5 kg	

1) EIB 5282提供附加的开关式输出（参见第3页中的开关式输出）

2) 优化用于EnDat 2.1, 由编码器确定和由EIB中继（另参见第3页中的使用其它控制系统）

3) 仅适用于海德汉电缆; 必须考虑电压压降

4) 更多信息, 参见温度信号处理和监测功能

5) 请订购时选择; EIB 5181可用DIP开关配置

6) 根据希望的精度、传感器类型和导线截面积; 遵守电机制造商的其它信息要求

7) 考虑编码器的供电电压范围

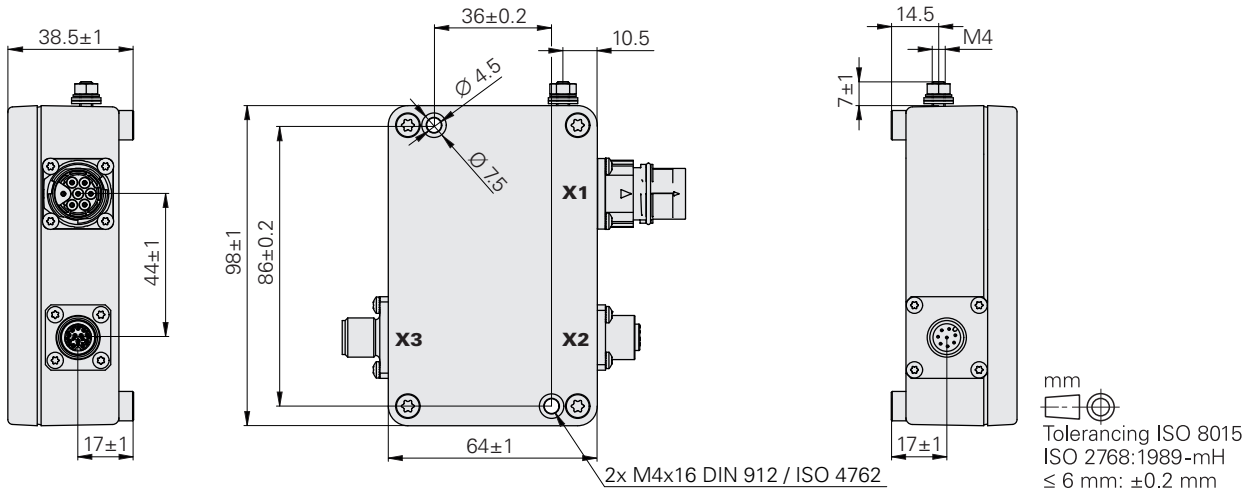
8) 不消耗编码器功率或电流; 开关式输出型: 功率消耗增加50 mW

9) 参见PT 1000工作特性模拟

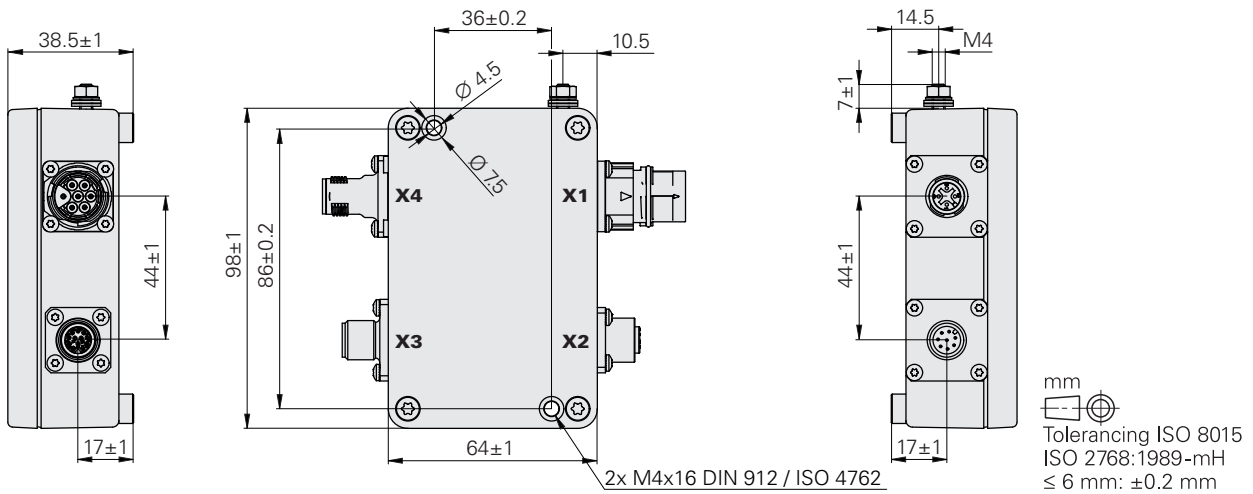
10) 适用于电缆长度 < 1 m

11) 无结露; 连续工作情况下最高相对湿度75 %

EIB 5211/EIB 5291 S/EIB 5291 F



EIB 5212



更多信息：

有关电缆的更多信息，请参见
电缆和接头样本。



技术参数	EIB 5211/5212 ¹⁾	EIB 5291 F	EIB 5291 S
功能安全特性	参见第5页中的安全功能特性		
编码器输入			
接口	取决于编码器 ²⁾		
订购标识	取决于编码器 ²⁾³⁾	EnDat22 ³⁾	EnDat22 ³⁾
电气连接	12针M12插头 (孔式)		
编码器的供电	参见第5页中的电源		DC 8.0 V ±0.4 V (最大1800 mW)
电缆长度 ⁴⁾	< 6 m		
温度传感器输入			
数量	3		
可连接的传感器 ⁵⁾	KTY 84-130, PT 1000, PTC, PTC三头 ⁶⁾		
信号处理精度公差	典型值: ±1 K; 最大: ±2 K		
温度测量的时间常数	请订购时指定		
电气连接	7针M17插头 (孔式)		
电缆长度 ⁷⁾	< 6 m		
控制信号输出			
接口	取决于编码器 ²⁾	发那科	DRIVE-CLiQ
订购标识	取决于编码器 ²⁾	Fanuc05	DQ01
电气连接	8针M12插头 (针式)		
电缆长度 ⁴⁾	< 100 m	< 30 m	< 95 m
供电电压 ⁸⁾	3.6 V至14 V		DC 24 V (16.0 V至28.8 V) ; 在不影响功能安全特性条件下可达DC 36.0 V
功耗	典型值: 160 mW; 最大210 mW ⁹⁾	典型值: 750 mW; 最大1000 mW ⁹⁾	最大值 16.0 V时: ≤ 3300 mW 28.8 V时: ≤ 3400 mW 典型值 24.0 V时: ≤ 1100 mW + 1.15 · P _{Mtyp} (P _{Mtyp} = 编码器的典型功率消耗)
工作温度	0 °C至70 °C ¹⁰⁾		0 °C至60 °C ¹⁰⁾
存放温度	-30 °C至70 °C ¹⁰⁾		
振动55 Hz至2000 Hz 冲击11 ms	100 m/s ² (EN 60068-2-6) 300 m/s ² (EN 60068-2-27)		
防护等级EN 60529	IP65/67 (连接后)		
海拔高度	海拔高度< 2000 m		海拔高度< 1000 m
质量	≈ 0.5 kg		

1) EIB 5212提供附加的开关式输出
(参见第3页中的开关式输出)

2) 优化用于EnDat 2.2, 由编码器确定和由EIB中继
(另参见第3页中的使用其它控制系统)

3) 编码器的设计必须可连接EIB 521x或EIB 5291 S

4) 仅适用于海德汉电缆; 必须考虑电压压降

5) 更多信息, 请参见温度信号处理和监测功能

6) 请订购时选择

7) 遵守电机制造商的信息要求

8) 考虑编码器的供电电压范围

9) 无编码器功率或电流消耗 (开关式输出版:
功率消耗增加50 mW)

10) 无结露; 连续工作情况下最高相对湿度75%

指令和标准

指令

EIB 5000符合以下指令要求：

欧盟

2006/42/EC (仅EIB 5291 S)

2014/30/EU

2011/65/EU

英国

SI 2008 1597号 (仅EIB 5291 S)

SI 2016 1091号

SI 2012 3032号

标准

辐射

EIB 5181 EN 50370-1

EIB 52xx EN 61000-6-4

抗干扰

EIB 5181 EN 50370-2

EIB 52xx EN 61000-6-2

EIB 5291 S 另含EN 61800-5-2

可调速电动驱动系统的产品标准

EN 61800-5-1

测量应用电气设备标准

EN 61010-1

NRTL

UL 61010-1

CAN/CSA-C22.2 61010-1号



欢迎关注
海德汉官方微信

HEIDENHAIN

约翰斯·海德汉博士（中国）有限公司

北京市顺义区天竺空港工业区A区

天纬三街6号 (101312)

☎ 010-80420000

☎ 010-80420010

Email: sales@heidenhain.com.cn

www.heidenhain.com.cn

本“产品信息”文档是以前版本的替代版，所有以前版本不再有效。订购海德汉公司的产品仅以订购时有效版本的“产品信息”文档为准。

更多信息：

为确保正常使用和符合目的用途，必须满足以下文档中的要求：

- 相连编码器的样本、产品信息和安装说明
- 技术信息：高安全性位置测量系统 596632-xx
- 操作说明：EIB 518x, EIB 521x, EIB 528x, EIB 528x, EIB 5291 F 1386382-xx
- 操作说明：EIB 5291 S 1390004-xx
- 安装说明：EIB 5000 1386395-xx